

2025

# 中体連



第68回 福島県中学校体育大会  
南相馬市馬事公苑内

福島県中学校体育連盟

# 目 次

## あいさつ

|                         |   |
|-------------------------|---|
| 福島県中学校体育連盟会長 青柳茂宏 ..... | 1 |
|-------------------------|---|

|                    |   |
|--------------------|---|
| 福島県中学校体育連盟沿革 ..... | 2 |
|--------------------|---|

## 諸規約・規定

|                        |    |
|------------------------|----|
| (1) 福島県中学校体育連盟規約 ..... | 19 |
| (2) 表彰規程 .....         | 22 |
| (3) 表彰者選考基準細則 .....    | 23 |
| (4) 連盟旅費支給基準 .....     | 24 |
| (5) 基金規程 .....         | 25 |

## 役員組織

|                  |    |
|------------------|----|
| (1) 役員名簿 .....   | 27 |
| (2) 専門部組織表 ..... | 29 |

|                 |    |
|-----------------|----|
| 事業並びに決算報告 ..... | 35 |
|-----------------|----|

## 各種受賞一覧

|                       |    |
|-----------------------|----|
| (1) 功労賞受賞者名簿 .....    | 39 |
| (2) 優秀指導者賞受賞者名簿 ..... | 39 |
| (3) 優秀団体賞受賞校 .....    | 40 |
| (4) 優秀選手賞受賞者名簿 .....  | 41 |

|                          |    |
|--------------------------|----|
| 第68回福島県中学校体育大会成績一覧 ..... | 47 |
|--------------------------|----|

|             |    |
|-------------|----|
| 思 い 出 ..... | 97 |
|-------------|----|

|                       |     |
|-----------------------|-----|
| 福島県中学校体育大会優勝校一覧 ..... | 103 |
|-----------------------|-----|





## あ い さ つ

福島県中学校体育連盟会長 青柳 茂 宏

日頃より、福島県中学校体育連盟の事業に格別のご理解とご協力を賜り、心より御礼申し上げます。

さて、令和7年度も第68回福島県中学校体育大会を予定通り開催することができました。これもひとえに、大会運営にご尽力いただいた関係諸団体や各地区中体連や各専門部の皆様方のおかげと感じております。また、大会開催を支えていただいた各市町村の関係者、そして補助役員や保護者の方々にも厚く御礼申し上げます。

今年度につきましても、県内6地区17支部215校の加盟校から約6,089名の生徒が参加し、福島市での陸上競技大会を皮切りに、金山町・南会津町でのスキー大会まで、県内全域において19競技を開催することができました。また、本県開催の東北大会においては、福島市で陸上競技、郡山市で体操競技・新体操、会津若松市で相撲、いわき市でバドミントンの5種目が開催されました。その中でも陸上競技大会の開催にあたっては、クマによる人身被害発生の影響により急遽会場を変更しての実施となりましたが、多くの関係者の熱意とご努力のおかげで、無事成功裏に終了することができました。このことは改めて「中体連の底力」を垣間見た出来事でもありましたし、ご尽力いただきました多くの関係者の皆様には心から感謝を申し上げたいと思います。

一方、各競技会場では、選手たちが日々の練習の成果を存分に発揮しながら、全力で競技に取り組むひたむきな姿が印象的でした。競技そのものの熱戦はもちろんのこと、選手たちの光る汗とあふれる笑顔が大きな感動と勇気を与えてくれました。また、昨今の災害的な猛暑の状況を踏まえ、開催地区事務局と各専門部の暑熱対策における工夫と努力により、熱中症をはじめとする大きな事故等もなく、無事終了できたことも大きな成果でした。

さらに、今年度の全国大会での本県選手の活躍につきましても、バドミントンでふたば未来学園中が男子団体で優勝・同男子シングルス・ダブルスで優勝、ソフトテニスで西袋中が女子個人で優勝を成し遂げたほか、陸上、駅伝、水泳飛込、バスケットボール、ソフトテニス、バドミントン、柔道、剣道、スキーの各競技で入賞するなど見事な活躍を見せてくれました。この活躍を通して、全国に「ふくしまの頑張る姿」を発信するとともに、県民に大きな希望を与えてくれたことは、本連盟としては大きな誇りでもあります。

ところで、ここ数年は中体連を取り巻く様々な課題が山積しています。その中でも「全国大会や東北大会の規模縮小」に伴う県中学校体育大会の在り方については、見直し等を余儀なくされる状況であり、苦渋の決断を強いられる中「一部競技を令和10年度から実施しないこと」「継続する競技についても規模縮小を行うこと」を進めていくこととしました。

また今後も引き続き、部活動に励んでいる多くの生徒たちのため、県教育委員会や県中学校長会をはじめ関係諸団体との連携を図りながら、持続可能な組織や運動部活動の在り方等をさらに協議していく考えております。そしてさらには、福島県の中学生が、高い志とチャレンジ精神をもって夢を追い続け、たくさんの感動と笑顔を与えられる「中体連」であり続けられるよう努力してまいります。

最後になりますが、関係する皆様には、未来を担う子供たちのために今後とも変わらぬご指導とご支援を賜りますようお願いを申し上げ、挨拶とさせていただきます。

## 福島県中学校体育連盟沿革

| 年度 | 会長名             | 副会長名                                 | 理事長名                   | 主な事項  |
|----|-----------------|--------------------------------------|------------------------|---|
| 24 | 松原庄吾<br>(福島一中)  | 伊藤雅授 橋本正一<br>坂内 力                    | 鈴木勝枝<br>(県保体課)         | 10月県中体連結成<br>大会はブロックごとに開催                         |
| 25 | 松原庄吾<br>(福島一中)  | 甲賀堅助 長沢昇<br>添田勝 森盛五郎<br>坂内 力         | 鈴木勝枝<br>(県保体課)         | 8月中学校保健体育学習指導書手引作成<br>大会はブロックごとに開催                |
| 26 | 松原庄吾<br>(福島一中)  | 甲賀堅助 添田勝<br>田子泰作 森盛五郎<br>坂内 力        | 鈴木勝枝<br>(県保体課)         | 第1回ジュニアレクリエーション福島県大会<br>(福島市)                     |
| 27 | 松原庄吾<br>(福島一中)  | 田子泰作 森盛五郎<br>目黒友一 添田勝                | 鈴木勝枝<br>(県保体課)         | 大会はブロックごとに開催                                      |
| 28 | 甲賀堅助<br>(川俣中)   | 松原庄吾 山田賢治<br>伊藤雅授 佐川武夫<br>森盛五郎 松野一盛  | 鈴木勝枝<br>(県保体課)         | 大会はブロックごとに開催<br>(昭和32年度まで)                        |
| 29 | 甲賀堅助<br>(川俣中)   | 宝槻史一 真部為徳<br>風間元蔵 佐川武夫<br>森盛五郎 青田宇宙  | 鈴木勝枝<br>鈴木武雄<br>(県保体課) | 第1回県下中学校スキー大会<br>(以後継続)                           |
| 30 | 菅野増見<br>(須賀川一中) | 宝槻史一 玉川春雄<br>風間元蔵 佐川武夫<br>添田玄之吉      | 鈴木武雄<br>(県保体課)         | 2月東北中体連結成<br>5月全国中体連連結                            |
| 31 | 菅野増見<br>(須賀川一中) | 佐々木賢 仲川重一<br>風間元蔵 佐川武夫<br>添田玄之吉      | 鈴木武雄<br>(県保体課)         | 8月第1回放送陸上大会<br>8月第1回全日本水泳通信競技大会<br>12月北日本「中学体育」編集 |
| 32 | 菅野増見<br>(須賀川一中) | 樋口亨 皆川巖<br>新田清吾 三森芳重<br>添田玄之吉        | 鈴木善兵衛<br>(県保体課)        | 第1回選抜野球大会(福島)                                     |
| 33 | 新田清吾<br>(郡山三中)  | 樋口亨 竜川誠五郎<br>鈴木武雄 勝山力衛<br>添田玄之吉      | 鈴木善兵衛<br>(県保体課)        | 8月第1回中学校総合体育大会(郡山)<br>10月第1回中学校駅伝競走大会             |
| 34 | 新田清吾<br>(郡山三中)  | 樋口亨 平手栄<br>添田玄之吉 竜川誠五郎<br>山尾茂 鈴木武雄   | 鈴木善兵衛<br>(県保体課)        | 東北ブロック中学校交歓体育大会<br>8月第2回中学校総合体育大会(郡山)             |
| 35 | 新田清吾<br>(郡山三中)  | 樋口亨 勝山力衛<br>添田玄之吉 竜川誠五郎<br>小畑信秀 相田義雄 | 鈴木善兵衛<br>(県保体課)        | 8月第3回中学校総合体育大会(郡山)                                |
| 36 | 新田清吾<br>(郡山三中)  | 樋口亨 小畑信秀<br>添田玄之吉 相田義雄<br>田子泰作 染谷綱義  | 鈴木善兵衛<br>(県保体課)        | 8月第4回総合体育大会(郡山)<br>8月東北地区水泳教室参加(秋田)               |
| 37 | 新田清吾<br>(福島一中)  | 樋口亨 小畑信秀<br>添田玄之吉 角田四郎<br>田子泰作 勝山力衛  | 柳沼正義<br>(県保体課)         | 7月第5回総合体育大会(郡山)<br>8月全国水泳大会参加(神宮プール)<br>8月陸上強化合宿  |
| 38 | 根本小平治<br>(福島一中) | 樋口亨 小畑信秀<br>添田玄之吉 角田四郎<br>鈴木武雄 石橋仁   | 柳沼正義<br>(県保体課)         | 8月第6回総合体育大会(福島)                                   |

| 年度 | 会 長 名                | 副 会 長 名                                   | 理 事 長 名                           | 主 な 事 項  |
|----|----------------------|---|-----------------------------------|--|
| 39 | 岩 谷 唯 近<br>(醸 芳 中)   | 三国 武雄 鈴木 五郎<br>鈴木 武雄 小畑 信秀<br>小竹源三郎 佐藤 義雄 | 石 井 源 次<br>( 県 保 体 課 )            | 8月第7回総合体育大会(郡山)<br>10月オリンピック見学生徒派遣<br>10月駅伝コース(郡山一熱海)とする。                              |
| 40 | 鈴 木 武 雄<br>(湯 本 三 中) | 三国 武雄 小畑 信秀<br>勝山 力衛 鈴木 五郎<br>皆川 巖        | 石 井 源 次<br>( 県 保 体 課 )            | 8月第8回総合体育大会(常磐)  |
| 41 | 小 畑 信 秀<br>(郡 山 四 中) | 三国 武雄 鈴木 五郎<br>皆川 巖 鈴木 武雄<br>安良 恒三        | 石 井 源 次<br>( 県 保 体 課 )            | 8月第9回総合体育大会(郡山)<br>9月第1回学年別水泳大会(郡山)  |
| 42 | 小 畑 信 秀<br>(郡 山 四 中) | 鈴木 武雄 鈴木 五郎<br>古川 清男 荒木 英一<br>三国 武雄       | 石 井 源 次<br>柳 沼 正 義<br>( 三 穂 田 中 ) | 8月第10回総合体育大会(いわき)  |
| 43 | 小 畑 信 秀<br>(郡 山 四 中) | 三国 武雄 鈴木 五郎<br>古川 清男 成田未太郎<br>矢沢 一        | 柳 沼 正 義<br>( 三 穂 田 中 )            | 7月放送陸上(郡山)<br>8月第11回総合体育大会(福島)   |
| 44 | 大 内 孝<br>(新 鶴 中)     | 菅原重次郎 武藤 実<br>田辺 易 成田未太郎<br>大内 勇一 田中 義衛   | 柳 沼 正 義<br>( 三 穂 田 中 )            | 8月第12回総合体育大会(若松)   |
| 45 | 菊 地 清<br>(行 健 中)     | 五十嵐 浩 丹治 直吉<br>荒木 英一 田中 義衛<br>戸井田猛夫 成田未太郎 | 柳 沼 正 義<br>( 熱 海 中 )              | 8月第13回総合体育大会(郡山)   |
| 46 | 瀬 谷 洋 一<br>(平 三 中)   | 丹治 直吉 戸井田猛夫<br>五十嵐 浩 佐藤 惣一<br>松本 久 笠井小一郎  | 柳 沼 正 義<br>( 熱 海 中 )              | 第14回総合体育大会開催(いわき)<br>第1回東北中学校各種スポーツ大会実施  |
| 47 | 柳 沼 正 義<br>(熱 海 中)   | 丹治 直吉 戸井田猛夫<br>五十嵐 浩 佐藤 惣一<br>猪狩 友良 荒木 英一 | 須 藤 輝 雄<br>( 行 健 中 )              | 第15回総合体育大会開催(福島)<br>第1回東北中学校野球大会開催(仙台)   |
| 48 | 柳 沼 正 義<br>(熱 海 中)   | 松本 清一 戸井田猛夫<br>荒井 覚広 白井寿太郎<br>猪狩 友良 大和田真時 | 須 藤 輝 雄<br>( 行 健 中 )              | 第16回総合体育大会開催(若松)   |
| 49 | 神 野 忠 雄<br>(郡 山 一 中) | 菅野 茂雄 上野 寿郎<br>山本 仁一 白井寿太郎<br>猪狩 友良 小笠原 浩 | 須 藤 輝 雄<br>( 行 健 中 )              | 第17回総合体育大会開催(郡山)<br>第11回東北中学校スキー大会(猪苗代)<br>第1回東北ソフトボール大会開催される。<br>全国中学校ハンドボール大会準優勝二瀬中  |
| 50 | 上 野 寿 郎<br>(郡 山 六 中) | 菊池 正哉 猪狩 友良<br>本田吉之助 大原 一男<br>鈴木 兵衛       | 須 藤 輝 雄<br>( 行 健 中 )              | 第18回総合体育大会(郡山)<br>東北ハンドボール大会<br>小川中女子優勝  |
| 51 | 鈴 木 四 郎<br>(平 一 中)   | 根本 三郎 大原 一男<br>山野辺敏男 鈴木 兵衛<br>荒井 覚広 猪狩 友良 | 須 藤 輝 雄<br>( 行 健 中 )              | 第19回総合体育大会(相双)<br>東北中学校大会に各種目に好成績をあげる。<br>平三中剣道全国第3位に入賞                                |
| 52 | 鈴 木 四 郎<br>(平 一 中)   | 菅野 利男 山野辺敏男<br>根本 富敏 久保田文雄<br>猪狩 友良 大原 一男 | 須 藤 輝 雄<br>( 行 健 中 )              | 第20回総合体育大会県北で陸上、若松で開催<br>の東北大会で、サッカー・ハンドボール・軟<br>庭優勝する。                                |
| 53 | 鈴 木 四 郎<br>(平 一 中)   | 菅野 利男 山野辺敏男<br>南條 知一 林 俊<br>猪狩 友良 荒 盛政    | 須 藤 輝 雄<br>( 行 健 中 )              | 第21回総合体育大会 代表制で会津地区で、<br>陸上福島で開催。第2回剣道大会若松市で開<br>催。西郷一中軟庭女子東北優勝・全国準優勝・<br>日本ジュニア大会に優勝。 |

| 年度 | 会 長 名                  | 副 会 長 名                                   | 理 事 長 名              | 主 な 事 項   |
|----|------------------------|---|----------------------|---|
| 54 | 猪 狩 友 良<br>(内 郷 一 中)   | 宮口 恵男 近内 長次<br>水戸亥三郎 吉田 行雄<br>山崎 行雄 荒 盛政  | 須 藤 輝 雄<br>(行 健 中)   | 第22回総合体育大会(県中郡山)5,610名、卓球・サッカー・軟庭・スキーの東北大会開催。東北大会で西郷一中軟庭女・伊南中剣道女・四倉中バスケットボール女・多田野中ソフト・小名浜二中サッカー・郡山一中ハンド男優勝。全国大会で西郷一中軟庭優勝・伊南中剣道女3位。  |
| 55 | 猪 狩 友 良<br>(内 郷 一 中)   | 菅野 利男 近内 長次<br>浅賀 一 吉田 幸雄<br>山崎 文雄 佐藤 一信  | 須 藤 輝 雄<br>(行 健 中)   | 第23回総合体育大会をいわき市で開催、駅伝大会は西郷村(県南)で開催(5,610名)。東北ハンドボール郡山で開催、男信夫・女郡山一優勝。全国軟庭大会に西郷一中男女団体に準優勝、個人・鈴木・和知組優勝。東北陸上第1回青森市で女子小名浜一中優勝。   |
| 56 | 近 内 長 次<br>(郡 山 六 中)   | 丹治 和一 佐久間一二<br>南條 知一 鈴木 茂樹<br>磯上 昌弘 佐藤 一信 | 須 藤 輝 雄<br>(郡 山 五 中) | 第24回総体相双で開催(5,722名)。第10回東北中学野球大会を郡山市、体操大会を福島市、第19回全国中学校スキー大会猪苗代町で開催。東北大会では植田中陸上、西郷一中軟庭男女・梁川中女体操・松陵中男バスケットボール・信夫中ハンドボール・逢瀬中ソフトボールに優勝。全国大会に西郷一中男女(団)・(個)女相山・近藤組優勝。  |
| 57 | 磯 上 昌 弘<br>(小 名 浜 一 中) | 丹治 和一 大越 清<br>水戸亥三郎 鈴木 茂樹<br>秋山 芳郎 玉川 一夫  | 古 川 絃<br>(三 穂 田 中)   | 第25回総体を県北5,310名、駅伝279名、スキーを猪苗代町・金山町422名で開催計6,011名。全国大会で西郷一中男子団体2年女子鈴木・和知組が優勝、陸上競技走幅で蛭田有理(植田中)、100m五十嵐幸一(高田一中)第2位、1年1500m渡辺透(郡山三中)第3位に入賞。東北大会で男子バレーボール二本松一中、ハンドボールで男子郡山一中、女子泉中が優勝、軟庭男子西郷一中が優勝。<br>県および東北大会の開催基準、旅費基本規程、表彰規程を作成、一部改正。   |
| 58 | 磯 上 昌 弘<br>(小 名 浜 一 中) | 久能 久 大越 清<br>松本 春帆 川島 郁郎<br>秋山 芳郎 玉川 一夫   | 古 川 絃<br>(三 穂 田 中)   | 第26回体育大会で陸上・水泳・総合を会津5,177名、駅伝を西郷村280名、スキーを猪苗代町・金山町478名で開催、計5,935名が参加した。<br>東北中学校競技大会のバスケット・柔道を福島市で開催。全国大会では陸上競技で五十嵐幸一(高田一中)3年100m優勝、200m2位、酒井学(植田中)三種Bで優勝、走巾跳2位、新妻一広(樋売)800mで2位に伊藤かおり(高田一中)1年100m2位に入賞。小名浜二中サッカーが準優勝を果たした。郡山一中男子ハンドボール、逢瀬中ソフトボール、西郷一中女子軟庭がベスト8進出を果たした。<br>県・東北の開催の手引等によって、大会を円滑に運営した。 |

| 年度 | 会 長 名                | 副 会 長 名   | 理 事 長 名            | 主 な 事 項   |
|----|----------------------|---|--------------------|---|
| 59 | 川 上 良 男<br>(吾 妻 中)   | 黒須 撰三 (福 島 二)<br>大越 清 (大 槻)<br>松本 春帆 (白 河 二)<br>川島 郁郎 (若 松 一)<br>木田 義広 (小 名 浜 一)<br>大和田光明 (鹿 島) | 古 川 紘<br>(三 穂 田 中) | 第27回県大会を県南地区（白河市を中心）に開催、5,217名参加。駅伝を西郷村で280名参加、スキー猪苗代町520名参加で開催。<br>東北大会では、陸上競技、軟式庭球、ハンドボール、相撲をいわき市、水泳（会津若松市）を分離開催。<br>東北大会では、陸上（男）植田中、軟庭（男）四倉中 同（女）西郷一中、ハンドボール（男）信夫中、（女）泉中が優勝活躍した。<br>全国大会で、陸上など10種目148名が参加、陸上走巾跳び関根慎二（内郷二中）優勝、軟庭（男）門間・古市組（四倉中）準優勝、団体3位、軟庭（女）鈴木・鈴木組（西郷一中）が3位に入賞活躍した。 |
| 60 | 大 越 清<br>(大 槻 中)     | 酒井和右ヱ門 (北 信)<br>増田 三郎 (郡 山 五)<br>松本 春帆 (白 河 二)<br>横山 功 (若 松 三)<br>木田 義広 (小 名 浜 一)<br>玉川 晃 (石 神) | 古 川 紘<br>(三 穂 田 中) | 第28回県大会を県中地区（郡山市を中心）に開催。5,222名参加。駅伝を西郷村で28名参加。スキーを金山町で初めて開催した。<br>東北大会をバレーボール（原町市）、剣道（若松市）<br>第1回東北駅伝（西郷村）県大会と同時開催東北大会、軟式庭球（男）西郷一中、同（女）四倉中、ハンドボール（男）信夫中、同（女）二瀬中、サッカーで小名浜二中が優勝。<br>全国大会は、陸上など8種目213名参加、軟式庭球（男）西郷一中、同（女）四倉中が3位に入賞。  |
| 61 | 大 越 清<br>(大 槻 中)     | 村田 吉三 (信 陵)<br>増田 三郎 (郡 山 五)<br>草野 栄樹 (石 川)<br>横山 功 (若 松 三)<br>馬目 英雄 (内 郷 一)<br>坂本 和夫 (小 高)     | 渡 辺 末 雄<br>(行 健 中) | 第29回県大会陸上を福島市、総合大会をいわき地区5,431名参加開催。駅伝いわき市280名参加、スキーを金山町598名参加で開催。<br>東北大会サッカー、バドミントンを郡山市、駅伝を西郷村、スキーを猪苗代町で開催。<br>東北大会、陸上（男）平三中、野球勿来一中、軟庭（男）東中、（女）西郷一中、サッカー小名浜二、剣道（男）内郷一中、ハンドボール（男）信夫中、（女）二瀬中の8種目に優勝活躍した。<br>全国大会には、陸上競技など12種目214名参加、軟庭（男）で東中が3位、陸上走高飛び渡部めぐみ（大槻中）も3位に入賞した。              |
| 62 | 増 田 三 郎<br>(郡 山 五 中) | 村田 吉三 (福 島 二)<br>北村 光男 (白河中央)<br>鈴木 仁 (若 松 五)<br>鈴木 董晴 (藤 間)<br>坂本 和夫 (小 高)                     | 渡 辺 末 雄<br>(行 健 中) | 第30回県大会を相双地区（原町市を中心）に開催。5,406名参加。<br>駅伝を西郷村で280名参加。スキーを猪苗代町、金山町、北塩原村で開催500名参加。<br>第30回県大会を記念し、優勝旗30本ご寄贈戴く。<br>寄贈者 鈴木忠秋殿(郡山市鶴見坦KK鈴木忠)<br>東北大会 野球、体操、新体操を白河市で開催。<br>東北大会では、軟式庭球（女）西郷一中、ハンドボール喜久田中が優勝活躍した。<br>全国大会には、陸上など124名参加活躍。   |

| 年度      | 会 長 名                | 副 会 長 名   | 理 事 長 名              | 主 な 事 項   |
|---------|----------------------|---|----------------------|---|
| 63      | 増 田 三 郎<br>(郡 山 五 中) | 村田 吉三 (福 島 二)<br>北村 光男 (白河中央)<br>鈴木 仁 (若 松 五)<br>鈴木 董晴 (四 倉 倉)<br>坂本 和夫 (小 高)               | 渡 辺 末 雄<br>(行 健 中)   | 第31回県大会を県北地区(福島市を中心)に開催。5,496名参加、駅伝を西郷村で290名参加、スキーを猪苗代町、金山町、北塩原村で616名参加で開催。<br>東北大会は、卓球(原町市)ソフトボール(富岡町)ハンドボール(郡山市)で分離開催。<br>東北大会軟庭(男)、(女)西郷一中サッカー四倉ハンドボール信夫中の4種目優勝、3種目に準優勝。<br>全国大会を、陸上競技(郡山市)、水泳(会津若松市)、ハンドボール(福島市)の3競技本県で初めて開催。<br>全国大会には、陸上をはじめ11競技に224名参加、軟庭西郷一中(女)優勝、(男)準優勝、陸上競技で1年1500m 栗山典弘(若松一中)が3位他5名入賞。               |
| 平成<br>元 | 鈴木 董 晴<br>(四 倉 中)    | 渡邊 正志 (大 鳥)<br>野地 松男 (日 和 田)<br>遠藤 嵩 (中央台北)<br>仁科 武芳 (棚 倉)<br>坂本 和夫 (小 高)<br>大堀 敬之 (若 松 二)  | 佐久間 仁 徳<br>(郡 山 三 中) | 第32回県大会を会津地区(会津若松市を中心)に5,453名参加で開催。<br>駅伝を西郷村で第1回女子駅伝も開催521名参加。<br>スキーを会津金山町スキー場で過去最高の758名参加で開催。<br>東北大会は、県北地区で、バスケットボール、柔道の2種目を福島で開催。<br>東北大会軟庭(男女)西郷一中優勝、軟庭(男)立子山中、バスケットボール(女)須賀川二中、ハンドボール(男)福島一中、新体操(女)坂下一中、バドミントン(男)若松五中、柔道(男)小名浜二中、サッカー(男)植田中、駅伝(男)鮫川中が準優勝。<br>716名参加。<br>全国大会には、188名参加、陸上1年1500mで本多透(渡利中)が優勝。5名入賞。他3競技入賞。 |
| 平成<br>2 | 鈴木 董 晴<br>(四 倉 中)    | 高木 廣志 (霊 山)<br>野地 松男 (日 和 田)<br>遠藤 嵩 (平 一)<br>添田 昌稔 (古 殿)<br>宗像 精 (若 松 一)<br>石井 宏 (富 岡 二)   | 佐久間 仁 徳<br>(郡 山 三 中) | 第33回大会を県南地区(白河市)中心に5,701名参加で開催。<br>駅伝大会を県中地区(岩瀬)で521名参加で開催。<br>スキー大会を会津金山町スキー場で733名参加で開催。<br>東北大会を水泳は郡山市、陸上はいわき市、軟式庭球は会津若松市で、相撲は原町市で4種目を開催。<br>東北大会で、ハンドボール男子で富田中が優勝。駅伝で表郷中が優勝。<br>全国大会、陸上砲丸投げ武田和也(大玉中)が優勝。走り幅とびで吉川玲恵(原町一中)が優勝。   |
| 平成<br>3 | 遠 藤 嵩<br>(平 一 中)     | 高木 廣志 (霊 山)<br>野地 松男 (日 和 田)<br>長嶺 敏 (若 松 一)<br>星 輝生 (県 南)<br>塚本 文雄 (湯 本 二)<br>石井 宏 (富 岡 二) | 佐久間 仁 徳<br>(郡 山 三 中) | 第34回県大会を県中地区(郡山市)を中心に5,902名参加で開催。<br>駅伝大会をいわき市で502名参加で開催。<br>スキー大会は雪不足のため、分離開催でジャンプとクロスカントリーを金山町で、アルペンを田島町台鞍山スキー場で728名参加で開催。<br>東北大会は県北地区主管で、バレーボールは福島市、剣道は二本松市で開催。<br>東北駅伝で表郷中男子が2連勝。<br>第1回女子の部も開催された。<br>全国大会では、城順子(安積中)が、3種Aで1位、小川博之(植田中)が1年1500mで1位。   |

| 年度  | 会 長 名            | 副 会 長 名   | 理 事 長 名          | 主 な 事 項   |
|-----|------------------|---|------------------|---|
| 平成4 | 大越 守<br>(鏡石中)    | 鈴木 正宏 (二本松三)<br>野地 松男 (郡山七)<br>横山 正美 (一箕)<br>根本 忠義 (矢祭)<br>塚本 文雄 (湯本一)<br>山本 道雄 (尚英)  | 佐久間 仁徳<br>(郡山三中) | 第35回県大会いわき地区(いわき市)を中心に6,016名参加で開催。<br>水泳飛び込みは郡山市で、駅伝大会は相双地区(相馬市、鹿島町)で504名参加で開催。<br>スキー大会はアルペン、クロカンは猪苗代町で、ジャンプは金山町で734名参加で開催。<br>東北大会は、サッカー、バドミントンは檜葉町、原町市で、スキー大会は猪苗代町で開催。<br>東北大会では、信夫中(男子バスケットボール)、逢瀬中(ソフトボール)、内郷一中(男子剣道)、郡山一中(女子ハンドボール)、白河中央中(男子ソフトテニス)が団体優勝。<br>全国大会では、佐藤敦之(若松四中)陸上1500mで1位、藤田由希(二本松一中)が卓球個人で1位。<br>男子バスケットボール信夫中が2位、その他数多い入賞を果たす。<br>日本中体連研究大会で口頭発表をする。 |
| 平成5 | 鈴木 正宏<br>(二本松三中) | 鹿島 清 (松陵中)<br>野地 松男 (郡山七中)<br>横山 正美 (一箕)<br>八代 昭 (浅川中)<br>塚本 文雄 (湯本一中)<br>内藤 文夫 (石神中) | 関 口 正充良<br>(岳陽中) | 第36回県大会は、相双地区が中心となり開催された。水泳の飛び込みは郡山市、駅伝は福島市、スキーは猪苗代町沼尻で開催された。<br>参加者数7,205名。また、スケートの県大会が第1回試行大会として開催されスピード競技に18名の選手が参加した。<br>東北大会は、ハンドボール石川町で、軟式野球郡山市でそれぞれ開催され、ハンドボールでは石川中が優勝するなどの活躍が見られた。<br>その他、陸上(植田中)、ソフトボール(逢瀬中)、バスケットボール(蓬萊中)、ソフトテニス(西郷一中)、剣道では内郷一中、植田中のアベック優勝などの成果を上げた。<br>全国大会では、陸上競技での活躍が光り、都道府県対抗換算では堂々1位と輝いた。その他須賀川二中の体操団体4位、柔道女子個人、相撲個人など多くの種目で入賞している。          |
| 平成6 | 鈴木 正宏<br>(二本松三中) | 鹿島 清 (岳陽中)<br>深谷 賢一 (若松五中)<br>富岡 直 (白河二中)<br>阿部 幸治 (高瀬中)<br>渡邊 智 (錦中)<br>内藤 文夫 (石神中)  | 関 口 正充良<br>(岳陽中) | 第37回県大会は、県北地区が中心となり開催された。水泳の飛び込みは会津若松市、駅伝は西郷村、スキーは猪苗代町沼尻、スケートは郡山市熱海で第2回大会を開催した。参加選手総数7,362名。<br>東北大会は、卓球、体操(新体操)が郡山市、ソフトボールは相馬市で行われ、体操競技では須賀川二中男子が昨年にひきつづいて優勝し、ソフトボール競技でも、浪江町東中が優勝し、昨年の逢瀬中につづいて本県が2連勝した。<br>その他、西郷一中ソフトテニス女子(団体)、二瀬中ハンドボール女子、原町一中相撲(団体)、須賀川三中柔道女子(団体)がそれぞれ優勝した。<br>全国大会では、陸上競技で男女6種目で入賞、また、大熊中剣道女子(団体)、石川中駅伝男子が3位に入賞するなど、本県勢の活躍が目立ち国体優勝へ向けていっそうの弾みがあった。     |

| 年度  | 会 長 名           | 副 会 長 名  | 理 事 長 名        | 主 な 事 項  |
|-----|-----------------|--|----------------|--|
| 平成7 | 鈴木正宏<br>(二本松三中) | 朽木耕作(平野中)<br>深谷賢一(若松五中)<br>高和靖(鮫川中)<br>大竹範昌(行健中)<br>鈴木喬(湯本一中)<br>佐藤幸雄(中村一中)    | 関口正充良<br>(岳陽中) | 平成7年度は、本県中体連にとって記念すべき年となった。<br>大会2地区、3ブロックローテーションの分離開催の形をとり、第1回を県北・会津で開催した。第38回県大会はそういう意味において記念大会ともなった。また、水泳の飛び込みは郡山カルチャーパークプール、駅伝は郡山市逢瀬中付近の周回コース、スケートは郡山スケート場、スキーは金山町で開催した。参加選手総数7,371名。<br>東北大会は、スケート競技のスピードとフィギュアを郡山スケート場と磐梯熱海アイスアリーナで開催した。<br>その他、全国中体連代表者会議(二本松市岳温泉)、全国中学校スケート・アイスホッケー大会を郡山市にて開催するなど、大々行事に明け暮れた年でもあった。中でも、全国陸上大会で国体配点にした県対抗で試算したところ本県が第1位という輝かしい成績を残し、女子砲丸投河原愛(大玉中)、女子1500m山崎麻子(勿来二中)、男子走高跳武藤利教(東和中)等が優勝をなしとげた。<br>このことは、本県が第50回という節目の国体に総合優勝するための大きな起爆剤としての役割を果たしたものと確信する。 |
| 平成8 | 朽木耕作<br>(平野中)   | 前田長(安達中)<br>郷征弘(白河二中)<br>千葉保夫(好間中)<br>笹川征喜(若松四中)<br>中潟昭雄(若松四中)<br>佐藤幸雄(中村一中)   | 関口正充良<br>(岳陽中) | 第39回県大会は分離開催2年目を迎え、県中・県南地区が主管となり陸上大会および総合大会を開催した。水泳飛び込みは郡山市カルチャーパークプール、駅伝競走はいわき市21Cの森公園周辺コース、スケートは郡山スケート場、スキーは金山町フェアリーランドかねやまで開催した。参加選手総数7,457名。<br>東北大会は6種目で柔道、バスケットボールをいわき市、バドミントンを富岡町、水泳を会津若松市、アイスホッケーを郡山市磐梯熱海アイスアリーナ、スキーを猪苗代町で開催した。ソフトテニス(西郷二中男子、立子山中女子)をはじめとする8競技で優勝、軟式野球(若松二中)など3競技で準優勝。全国大会は、団体でソフトテニス(西郷二中男子、立子山中女子)、バドミントン(白河中央中男子)がベスト8、個人は陸上の宮田智史(若松三中)が200m第2位、ソフトテニス男子佐藤・三浦組、同、二階堂・三浦組(立子山中)が第3位と健闘した。  |
| 平成9 | 前田長<br>(安達中)    | 丹治庸一(大鳥中)<br>佐川善雄(古殿中)<br>千葉保夫(好間中)<br>笹川征喜(若松四中)<br>中潟昭雄(須賀川二中)<br>佐藤幸雄(中村一中) | 土田宏<br>(蓬萊中)   | 第40回県大会は、2地区分離開催一巡となる、いわき・相双地区を主管として陸上1,430名、総合4,826名が参加し開催された。水泳の飛び込みは会津若松市、駅伝は原平市、スケートは郡山市、スキーは猪苗代町において開催した。参加総数は7,376名。<br>東北大会は、陸上競技が福島市、相撲が保原町、ソフトテニス二本松市、剣道が須賀川市で開催され、剣道団体では内郷一中が男女とも優勝、その他に体操女子中央台北中、新  |

| 年度   | 会 長 名          | 副 会 長 名   | 理 事 長 名        | 主 な 事 項  |
|------|----------------|---|----------------|--|
| 平成9  |                |   |                | <p>体操女子郡山三中、ソフトテニス男子福大附属中、ソフトボール女子東中（浪江）が優勝するなど、10年度全国大会へ向けての競技力向上の成果があらわれた。</p> <p>全国大会では、ソフトテニス男子福大附属中（団体）の3位をはじめ、陸上佐藤章仁（郡山五中）200m 2位、佐藤隆光（小名浜一中）三種B 3位、柔道林芳映（植田中）78kg超 3位、スキーノ瀬祐貴（猪苗代中）クロカン 2位に入賞するなどの活躍が見られた。</p>  |
| 平成10 | 前田 長<br>（安達 中） | 丹治 庸一（大鳥 中）<br>萬實清一郎（若松三中）<br>熊田 薫（大槻 中）<br>郷 征弘（白河二中）<br>稲村 功（平二 中）<br>石田 富夫（向陽 中） | 土田 宏<br>（蓬萊 中） | <p>第41回県大会は、昨年度に続きいわき・相双地区において開催された。駅伝競走は西郷村での開催を予定していたが豪雨による被害のため急遽泉崎村へ会場を移した。スケートは郡山市で、スキーは雪不足のため会場を移して開催された。参加選手総数7,274名。</p> <p>東北大会は、サッカーが鏡石町、バレーボールは男子が白河市、女子は石川町において開催された。優勝がサッカー（湯本一中）をはじめとする6団体、個人21人を数えた。</p> <p>全国大会は東北ブロックでの開催で、本県では体操競技・新体操（福島市）、ソフトボール（郡山市）、ソフトテニス（会津若松市）が開催された。ソフトボール女子（野田中）準優勝、バスケットボール男子（野田中）3位、新体操（会津ザベリオ中）4位、個人では陸上男子400m小松順衛（若松二中）、柔道女子56kg超級樋口香織（尚英中）が優勝するなど多くの入賞者を出し、大会の運営とともに競技力においても福島県の名を全国に報せた。</p>  |
| 平成11 | 熊田 薫<br>（郡山三中） | 遠藤 忠（福島二中）<br>原 康之（若松三中）<br>遠藤 毅（白河中央中）<br>松本 真（郡山五中）<br>横須賀政雄（平二 中）<br>石田 富夫（向陽 中） | 土田 宏<br>（蓬萊 中） | <p>第42回県大会（夏季）は、県中・県南地区を主管として、陸上1,417名、総合4,773名が参加し開催された。また、駅伝は原町市（509名）、スケートは郡山市（21名）。スキーは猪苗代町（575名）で開催され、参加総数は7,295名であった。スキー大会は全国大会のリハーサルとして実施したが昨年に続く雪不足のため、クロスカントリーを県畜産試験場沼尻支場へ変更しての開催となった。</p> <p>東北大会は、体操競技が喜多方市、新体操が会津若松市、野球が檜葉町・富岡町、ハンドボールが福島市で開催され、本県開催種目は全て優勝するとともに、全競技において団体優勝9、個人優勝23と輝かしい成績を収めた。</p> <p>全国大会では、会津若松ザベリオ学園中（新体操）の優勝をはじめ、白河中央中（野球）3位、個人では佐藤誠（水泳100mバタ）の優勝など数多くの入賞者を出した。また、全国中学校スキー大会が猪苗代町で開催された。特に雪不足のためコース整備等には困難を極めたが、地元をはじめ多くの関係者の支援・協力を得ながらも盛大に開催することができた。本県選手団もクロカンリレー男女入賞を果たすなど多くの成果を収めることができた。</p> |

| 年度   | 会 長 名           | 副 会 長 名   | 理 事 長 名        | 主 な 事 項   |
|------|-----------------|---|----------------|---|
| 平成12 | 石田 富夫<br>(原町一中) | 齋藤 弘 (霊山中)<br>原 康之 (若松三中)<br>遠藤 毅 (白河中央中)<br>松本 真 (郡山五中)<br>横須賀政雄 (平二中)<br>関本 征司 (富岡二中)       | 佐藤 信行<br>(野田中) | 第43回県大会は、分離開催最終年となり、夏季大会を県北・会津地区を主管、駅伝競走大会を県南地区を主管とし開催した。また、冬季大会は、スケートが郡山市、スキーは近年にない豪雪の中、金山町で開催された。参加選手総数7,391名。<br>東北大会は、ソフトボールが浪江町、卓球がいわき市、駅伝競走が西郷村、スケート(スピード・フィギュア)が郡山市で開催された。駅伝で男子鹿島中、女子鏡石中が優勝するなど、団体優勝10、個人優勝24と活躍した。<br>全国大会では、陸上800m・1500m田村一平(須賀川一中)の2種目優勝をはじめ、柔道佐々木美香(浪江中)など数多くの入賞者を出す活躍が見られた。                               |
| 平成13 | 石田 富夫<br>(原町一中) | 松本 真 (郡山三中)<br>齋藤 弘 (県北中)<br>森 武久 (若松二中)<br>大楽 陸彦 (白河二中)<br>吉野 純一 (小名浜一中)<br>佐藤 英男 (小高中)      | 佐藤 信行<br>(野田中) | 第44回県大会は、分散開催初年度となり、夏季大会を県北・会津・県中・県南・いわきの5地区で、駅伝競走大会を相双地区で開催した。冬季大会は、スケートが郡山市、スキーは金山町で開催された。部会長制として初めての大会であったが大きな問題もなく終了できた。参加選手総数は7,418名。<br>東北大会は、水泳競技が郡山市、ソフトテニス須賀川市、柔道が原町市、バドミントンが福島市、駅伝競走が西郷村と4地区で5種目を開催した。団体優勝5、個人優勝35と活躍した。<br>全国大会では、内郷一中(剣道)が男子団体2位、会津若松ザベリオ学園中(新体操)4位、個人でも陸上、水泳、柔道において14名の入賞者を出す活躍が見られた。                    |
| 平成14 | 松本 真<br>(郡山三中)  | 吉野 純一 (小名浜一中)<br>丹治 光雄 (二本松一中)<br>染谷 安彦 (若松一中)<br>尾形 忠吉 (郡山七中)<br>大楽 陸彦 (白河二中)<br>佐藤 英男 (小高中) | 佐藤 信行<br>(野田中) | 第45回県大会は、分散開催2年目を迎え夏季大会を県内6地区、駅伝を原町市、スケートを郡山市、スキーを猪苗代町で開催したが、雪不足によりジャンプ競技のみ山形県米沢市で開催した。<br>参加選手総数7,336名。<br>東北大会は、バスケットボール競技を郡山市、陸上競技を福島市、駅伝競走を西郷村と3種目開催した。団体優勝6、個人優勝15の成績を収めた。<br>全国大会では、陸上女子砲丸投で吉田いづみ(平二中)が優勝するなど陸上・水泳・新体操・柔道において上位入賞を果たした。<br>また、(財)日本中学校体育連盟研究大会が11月にいわき市で開催され1日目には全体会と講演(福島大学助教授川本和久氏)、2日目には各分科会を開催し活発な意見が交わされた。 |

| 年度   | 会 長 名          | 副 会 長 名   | 理 事 長 名       | 主 な 事 項   |
|------|----------------|---|---------------|---|
| 平成15 | 尾形忠吉<br>(郡山四中) | 丹治 光雄 (二本松一中)<br>安達 隆 (守山中)<br>柳 哲雄 (白河二中)<br>染谷 安彦 (若松一中)<br>草野 啓明 (江名中)<br>小野 哲也 (向陽中)    | 菅野義広<br>(東和中) | 第46回県大会は、夏季大会を県内6地区で、<br>駅伝を西郷村、スケートを郡山市、スキーを<br>猪苗代町で開催した。スキー大会では、深刻<br>な雪不足により、会場の変更があり、特にジャン<br>プ競技については、連盟主催北海道合宿中<br>の大会結果をいかすこととした。参加選手は<br>総勢7,315名。<br>東北大会は、本県で相撲(原町市)、剣道<br>(いわき市)の2種目を開催した。団体優勝<br>3、個人優勝22の成績を収めた。<br>全国大会は、夏季大会を北海道で開催し、個<br>人では陸上・水泳・柔道において10種目の上<br>位入賞を果たした。千葉県で開催された、駅<br>伝大会でも鏡石中(女子)が5位入賞を果た<br>した。新潟県で開催されたスキー大会におい<br>ては、クロスカントリーリレーで男女のアベ<br>ック入賞を果たした。 |
| 平成16 | 尾形忠吉<br>(郡山第四) | 丹治 光雄 (二本松一中)<br>安達 隆 (守山中)<br>柳 哲雄 (白河二中)<br>佐藤 信寛 (一箕中)<br>柴田 茂光 (平二中)<br>小野 哲也 (向陽中)     | 菅野義広<br>(東和中) | 第47回県大会は、夏季大会を県内6地区で、<br>駅伝を原町市、スケートを郡山市、スキーを<br>金山町でそれぞれ開催した。参加選手総数は<br>7,229名。<br>東北大会は、4種目が本県で開催され、バレー<br>は福島市、サッカーはいわき市、スピード・<br>フィギュアスケートは郡山市、スキーは猪苗<br>代町で開催した。団体優勝5種目、個人優勝<br>23種目の成績を収めた。<br>全国大会は、関東ブロックで夏季大会が開催<br>され、個人18種目で8位入賞、団体1種目で<br>ベスト8であったが、特に白河二中男子400<br>mリレー日本中学校新記録での優勝は大きく<br>注目を集めた。  |
| 平成17 | 小野哲也<br>(向陽中)  | 佐藤 忠雅 (信陵中)<br>藤田 昭憲 (行健中)<br>古張 金一 (白河二中)<br>佐藤 信寛 (一箕中)<br>林 要治朗 (植田中)<br>吉田 規正 (富岡一中)    | 菅野義広<br>(東和中) | 第48回県大会は、夏季大会を県内6地区で、<br>駅伝を西郷村、スケートを郡山市、スキーを<br>金山町でそれぞれ開催した。参加選手総数は<br>7,279名。<br>東北大会は、3種目が本県で開催され、ハン<br>ドボールが福島市、体操競技・新体操は郡山<br>市、軟式野球はいわき市で開催した。団体優<br>勝5種目、個人優勝24種目の成績を収めた。<br>全国大会は東海ブロックで夏季大会が開催され、<br>個人13名が入賞、特に白河二中男子400mリレー<br>は2年連続の日本一は多くの県民に喜びと感動<br>を与えた。<br>平成19年度全国大会開催に向け、準備会にお<br>いて、予算や強化に関わることなど具体的な準<br>備作業に取りかかった。  |
| 平成18 | 林 要治朗<br>(植田中) | 高橋 一雄 (大鳥中)<br>藤田 昭憲 (行健中)<br>古張 金一 (白河二中)<br>川上 閔男 (若松五中)<br>高羽 博樹 (中央台北中)<br>吉田 規正 (富岡一中) | 青柳茂宏<br>(岳陽中) | 第49回県大会は、夏季大会を県内6地区で、<br>駅伝を南相馬市、スケート競技を郡山市、ス<br>キー競技を猪苗代町で開催した。参加選手総<br>数は7,256名。<br>東北大会は、ソフトボール(郡山市)、バド<br>ミントン(会津若松市)、卓球(南相馬市)<br>の3種目を開催した。団体優勝4種目、個人<br>優勝22種目の成績を収めた。<br>全国大会は四国ブロックで夏季大会が開催さ  |

| 年度   | 会 長 名           | 副 会 長 名  | 理 事 長 名        | 主 な 事 項   |
|------|-----------------|--|----------------|---|
| 平成18 |                 |  |                | れ、陸上女子200m正木友佳子（鏡石中）、水泳女子50m自由形高橋恵美（松陽中）の優勝を含め、個人11種目で入賞した。長野県で開催されたスキー大会では、男子大回転で井上賢之介（猪苗代中）が5位に入賞した。日本中体連研究大会において「スポーツ障害の防止について」の本県研究の発表を行った。平成19年度全国大会開催に向け、準備委員会等において、計画的に準備作業が進められた。   |
| 平成19 | 藤田昭憲<br>（行建中）   | 高橋 一雄（大鳥中）<br>伊東 豊（喜久田中）<br>下重 秀俊（白河二中）<br>薄 宏次（若松五中）<br>高羽 博樹（中央台北中）<br>吉田 規正（富岡一中） | 青柳茂宏<br>（岳陽中）  | 県大会は第50回を数える節目の年となり、県内245校から選手総数7,187名の参加のもと開催された。夏季大会を県内6地区で、駅伝を西郷村、スケートを郡山市、スキーを猪苗代町で開催した。東北大会は、陸上競技（いわき市）、水泳（郡山市）、柔道（会津若松市）の3種目を開催した。団体優勝8種目、個人優勝23種目の成績を収めた。全国大会は「みちのくの緑に映える華になれ」のスローガンのもと東北ブロックで開催され、本県ではサッカー（檜葉町・広野町）、ハンドボール（福島市）、バドミントン（須賀川市）の3種目を開催した。陸上男子200m関内瑛（磐崎中）の優勝を含め団体6種目、個人8種目で入賞した。   |
| 平成20 | 高橋一雄<br>（大鳥中）   | 尾形 博（平野中）<br>伊東 豊（喜久田中）<br>下重 秀俊（白河二中）<br>渡部 裕二（若松四中）<br>高羽 博樹（中央台北中）<br>大原 正義（鹿島中）  | 青柳茂宏<br>（岳陽中）  | 第51回県大会は、夏季大会を県内6地区で、駅伝を南相馬市、スケートを郡山市、スキーを金山町で開催した。参加選手総数6,882名。東北大会は、ソフトテニス（白河市）、相撲（南相馬市）、スケート（郡山市）の3種目を開催した。団体優勝12種目、個人優勝22種目の成績を収めた。全国大会は北信越ブロックで夏季大会が開催され、バドミントン女子ダブルス原田・早川組（富岡一中）の優勝を含め団体4種目、個人11種目で入賞した。平成22年度の全国中学校スキー大会開催へ向け、準備会を立ち上げた。   |
| 平成21 | 高羽博樹<br>（中央台北中） | 尾形 博（平野中）<br>伊東 豊（郡山六中）<br>下重 秀俊（白河二中）<br>渡部 裕二（若松四中）<br>村井 弘（小名浜一中）<br>大原 正義（鹿島中）   | 関場俊宏<br>（福島三中） | 第52回県大会は、夏季大会を県内6地区で、駅伝競走を西郷村、スケートを郡山市、スキーを金山町で開催した。参加選手総数7,197名。東北大会は、体操競技・新体操（福島市）、剣道（白河市）、バレーボール（いわき市）、アイスホッケー（郡山市）、スキー（猪苗代町）の5種目を開催した。団体優勝7種目、個人優勝22種目の成績を収めた。全国大会は九州ブロックで夏季大会が開催され、バドミントン女子団体で富岡一中が優勝、同校桃田賢斗さんが男子シングルスで優勝、原田・早川組が女子ダブルスで二連覇を達成した。団体2種目、個人15種目で入賞した。平成22年度の全国中学校スキー大会開催へ向け、準備委員会を立ち上げた。また、本連盟は60周年を迎え、功労賞等の表彰祝賀会に合わせて記念祝賀会を開催するとともに、50周年を迎えてからの10年間の歩みを中体連誌の別冊「60周年記念誌」に掲載した。 |

| 年度   | 会長名              | 副会長名  | 理事長名            | 主な事項  |
|------|------------------|---|-----------------|---|
| 平成22 | 伊東 豊<br>(郡山六中)   | 尾形 博 (信陵中)<br>佐々木祐司 (安積二中)<br>下重 秀俊 (白河二中)<br>穂積 武夫 (若松三中)<br>村井 弘 (小名浜一中)<br>大原 正義 (中村一中)  | 関場 俊宏<br>(福島三中) | 第53回県大会は、夏季大会を県内6地区で、<br>駅伝競走を南相馬市、スケートを郡山市、スキー<br>を猪苗代町で開催した。参加選手総数7,041名。<br>東北大会は、サッカー (福島市)、バドミントン<br>(南相馬市)、の2種目を開催した。団体優<br>勝14種目、個人優勝28種目の成績を取めた。<br>全国大会は中国ブロックで夏季大会が開催さ<br>れ、バドミントン男子団体が富岡一中が優勝、<br>同校小林優吾さんが男子シングルスで優勝、<br>陸上では男子走幅跳で岡崎達也さん (福島四<br>中) が大会新記録で優勝した。団体5種目、<br>個人20種目で入賞した。<br>また、「誓え、この山に！舞え、猪苗代の大<br>空に！」のスローガンのもと、第48回全国中<br>学校スキー大会 (アルペン・クロスカントリー)<br>が本県猪苗代町で開催され、多くの関係者の<br>ご尽力により、素晴らしい成果を収めること<br>ができた。  |
| 平成23 | 伊東 豊<br>(郡山六中)   | 尾形 博 (信陵中)<br>佐々木祐司 (安積二中)<br>金子 英昭 (白河二中)<br>穂積 武夫 (若松三中)<br>飯島 裕人 (中央台北中)<br>大原 正義 (中村一中) | 関場 俊宏<br>(福島三中) | 3月11日の東日本大震災の影響を受け大会開<br>催自体危ぶまれたが、県教委、県中学校長会<br>を始めとする多くの関係機関のご理解とご支<br>援のもと、第54回県大会が、夏季大会を県北・<br>県中・県南・会津の4地区で、駅伝を西郷村、<br>スケートを郡山市、スキーを猪苗代町で開催<br>した。参加にあたっては学籍の有無にかかわ<br>らず、現在通学する学校からの出場という日<br>本中体連の方針に基づいて行われた。参加選<br>手総数6,695名。<br>本県開催予定であった東北大会 (陸上競技・<br>ハンドボール・軟式野球) は、それぞれ秋田<br>県・山形県での開催となった。団体優勝9競<br>技11種目、個人優勝5競技・22種目の成績を<br>収めた。<br>全国大会は近畿ブロックで夏季大会が開催さ<br>れ、バドミントンで猪苗代中が男女団体・個<br>人男女シングルス・個人女子ダブルスの5種<br>目で優勝、陸上では男子走幅跳で伊東丈晃さ<br>ん (福島一中) が県勢同種目連覇を果たした。<br>団体2種目、個人14種目で入賞した。長野県<br>で開催されたスケートでは、フィギュア男子<br>で渡邊直弥さん (須賀川一中) が3位入賞を<br>果たした。 |
| 平成24 | 佐々木 祐司<br>(郡山四中) | 吉川 博 (北信中)<br>鈴木 訓夫 (安積中)<br>箭内 清和 (白河中央中)<br>酒井 完 (若松二中)<br>飯島 裕人 (中央台北中)<br>大原 正義 (中村一中)  | 関場 俊宏<br>(福島三中) | 昨年3月の東日本大震災による影響がある中、<br>第55回県大会が、夏季大会を県北・県中・県<br>南・会津・いわきの5地区で、駅伝を西郷村、<br>スケートを郡山市、スキーを金山町で開催し<br>た。参加にあたっては、昨年同様学籍の有無<br>にかかわらず現在通学する学校からの出場と<br>いう日本中体連の方針に基づいて行われた。<br>参加選手総数6,865名。<br>東北大会は、バスケットボール (福島市)、<br>卓球 (須賀川市)、ソフトボール (石川町)、<br>軟式野球 (会津若松市・会津坂下町)、スピー<br>ドスケート (郡山市) の5競技を開催した。<br>団体優勝8競技・10種目、個人優勝6競技・   |

| 年度   | 会長名              | 副会長名  | 理事長名            | 主な事項  |
|------|------------------|---|-----------------|---|
| 平成24 |                  |   |                 | 23種目の成績を収めた。<br>全国大会は関東ブロックで夏季大会が開催され、バドミントンで猪苗代中が男女団体・個人男子シングルの3種目で優勝し、ソフトテニス女子個人で小山・鈴木ペア（西郷一中）、水泳100mバタフライで服部翼さん（渡利中）、200m個人メドレーで加藤樹さん（岳陽中）が優勝した。団体3種目、個人21種目で入賞。   |
| 平成25 | 佐々木 祐司<br>（郡山四中） | 吉川 博（野田中）<br>鈴木 訓夫（安積中）<br>面川 三雄（白河二中）<br>酒井 完（若松二中）<br>笹川 庸雄（四倉中）<br>遠藤 弘通（小高中）      | 福地 誠志<br>（福島三中） | 第56回県大会の夏季大会は、震災前と同様に県内6地区で、駅伝を西郷村、スケートを郡山市、スキーを猪苗代町で開催した。スキーは、県中体連初となる高体連との合同開催で行われた。参加にあたっては、昨年同様、現在通学する学校からの参加とした。参加選手総数6,798名。<br>東北大会は、体操競技・新体操（福島市）、相撲・アイスホッケー（郡山市）の4競技を開催した。団体優勝4競技・5種目、個人優勝5競技・22種目の成績を収めた。<br>全国大会は東海ブロックで夏季大会が開催され、バドミントンで猪苗代中が男女団体・個人男子ダブルス・個人女子シングルの4種目で優勝し、ソフトテニス女子個人で大貫・久我ペア（西郷二中）、陸上男子3000mで遠藤日向さん（郡山四中）、男子砲丸投で布川輝さん（石神中）が優勝した。団体4競技・6種目、個人4競技・16種目で入賞。<br>平成27年度全国中学校軟式野球大会に向けて準備会を立ち上げた。 |
| 平成26 | 鈴木 訓夫<br>（郡山六中）  | 吉川 博（野田中）<br>遠藤 晃世（喜久田中）<br>面川 三雄（白河二中）<br>酒井 完（若松一中）<br>関内 健（小名浜二中）<br>遠藤 隆徳（石神中）    | 福地 誠志<br>（福島三中） | 第57回県大会は、夏季大会を県内6地区で開催した。駅伝はコースを新設して相双で開催、スケートは郡山市、スキーは猪苗代町で開催した。参加選手総数6,884名。<br>東北大会は、軟式野球（福島市・伊達市）、陸上競技（郡山市）、バドミントン（会津若松市）、ハンドボール（石川町）の4競技を開催した。団体優勝6競技・8種目、個人優勝5競技・22種目の成績を収めた。<br>全国大会は四国ブロックで夏季大会が開催され、バドミントンで猪苗代中が女子団体・個人男子ダブルス・個人女子シングルの4種目で優勝した。団体2競技・3種目、個人5競技・10種目で入賞。<br>平成27年度全国中学校軟式野球大会に向けて準備委員会を立ち上げた。  |
| 平成27 | 鈴木 訓夫<br>（郡山六中）  | 住吉 哲也（二本松三中）<br>佐藤 卓弘（富田中）<br>面川 三雄（白河二中）<br>酒井 完（若松一中）<br>関内 健（小名浜二中）<br>遠藤 隆徳（原町一中） | 福地 誠志<br>（福島三中） | 第58回県大会は、夏季大会を県内6地区で、駅伝を西郷村、スケートを郡山市で開催した。スキーは金山町開催予定であったが、雪不足のため会場を変更して、アルペンを北塩原村、クロカンを檜枝岐村で開催した。参加選手総数6,879名。<br>東北大会は、バレーボール（郡山市）、剣道（会津若松市）、ソフトテニス（いわき市）の3競技を開催した。団体優勝5競技5種目、個人優勝9競技19種目の成績を収めた。   |

| 年度   | 会 長 名           | 副 会 長 名   | 理 事 長 名           | 主 な 事 項  |
|------|-----------------|---|-------------------|--|
| 平成27 |                 |   |                   | 全国大会は「咲き誇れ！北で夢見し絆の華よ」のスローガンのもと北海道・東北ブロックで開催され、本県では軟式野球（福島市、伊達市、本宮市）を開催し、福島の復興を全国にアピールできた素晴らしい大会となった。陸上男子110mHで優勝した高橋直生さん（福島一中）を始めとして個人4種目での優勝、9種目での入賞を果たした。北海道で開催されたスキー大会では、SLで中丸雄哉さん（南会津中）が3位に入賞した。   |
| 平成28 | 関内 健<br>（中央台南中） | 住吉 哲也（二本松三中）<br>佐藤 卓弘（富田中）<br>古川 晃（西郷一中）<br>菊地 裕二（一箕中）<br>笹川 育正（勿来一中）<br>荒木 清隆（小高中） | 長 正 壮 平<br>（福島三中） | 第59回県大会は、夏季大会を県内6地区で、駅伝を西郷村、スケートを郡山市で開催した。スキーは昨年度に引き続き雪不足となり、アルペンを金山町から北塩原村へ、クロカンを南会津町から檜枝岐村へと会場を変更して開催した。参加選手総数6,832名。<br>東北大会は、サッカー（福島市）、柔道（郡山市）、スピードスケート（郡山市）、スキー（猪苗代町）の4競技を開催した。団体優勝5競技・6種目、個人優勝6競技・26種目の成績を収めた。<br>全国大会は北信越ブロックで夏季大会が開催され、バドミントンで猪苗代中が女子団体・個人女子シングルス2種目で優勝した。団体3種目、個人14種目で入賞。     |
| 平成29 | 関内 健<br>（中央台南中） | 香内 一宏（福島三中）<br>長沼 政美（日和田中）<br>古川 晃（西郷一中）<br>菊地 裕二（一箕中）<br>笹川 育正（平三中）<br>荒木 清隆（小高中）  | 長 正 壮 平<br>（福島三中） | 第60回県大会は、夏季大会を県内6地区で、駅伝を福島市、スケートを郡山市、スキーを猪苗代町で開催した。参加選手総数6,780名。<br>東北大会は、水泳競技（いわき市）アイスホッケー（郡山市）の2競技を開催した。団体優勝9競技・11種目、個人優勝6競技・28種目の成績を収めた。<br>全国大会は九州ブロックで夏季大会が開催され、バドミントンで猪苗代中学校が男女団体優勝、個人では男子シングルスと同ダブルスで優勝した。団体2種目・個人9種目で入賞。   |
| 平成30 | 菊地 裕二<br>（若松四中） | 斎藤 剛（蓬萊中）<br>長沼 政美（日和田中）<br>高橋 顕（白河二中）<br>小椋 裕（若松一中）<br>吉田 信治（中央台北中）<br>荒木 幸子（檜葉中）  | 長 正 壮 平<br>（福島三中） | 第61回県大会は、夏季大会を県内6地区で、駅伝を福島市、スケートを郡山市、スキーを猪苗代町で開催した。参加選手総数6,668名。<br>東北大会は、ソフトボール（会津若松市）、卓球（いわき市）、ハンドボール・駅伝競走（福島市）の4競技を開催した。団体競技9競技・12種目、個人5競技・30種目で優勝という成績を収めた。<br>全国大会は中国ブロックで夏季大会が開催され、バドミントンで猪苗代中学校が団体で男女とも優勝、個人でもシングルスとダブルスで男女とも優勝し、完全制覇という偉業を成し遂げた。また、陸上男子3,000mで藤宮歩さん（大槻中）が優勝した。団体2種目、個人16種目で入賞。 |

| 年度  | 会 長 名             | 副 会 長 名  | 理 事 長 名            | 主 な 事 項   |
|-----|-------------------|--|--------------------|---|
| 令和元 | 菊 地 裕 二<br>(若松四中) | 斎藤 剛 (信 夫 中)<br>長沼 政美 (安 積 中)<br>高橋 顕 (白河二中)<br>小椋 裕 (若松一中)<br>吉田 信治 (内郷一中)<br>堀川 泰宏 (小 高 中)   | 大和田 亮<br>(福 島 三 中) | <p>第62回県大会は、夏季大会を県内6地区で、駅伝をいわき市、スケートを郡山市、スキーを檜枝岐村で開催した。参加選手総数6,604名。東北大会は、陸上競技・新体操・駅伝競走(福島市)、体操競技(郡山市)、バドミントン(白河市)、相撲(会津若松市)の6競技を開催した。団体競技5競技・6種目、個人4競技・17種目で優勝という成績を収めた。</p> <p>全国大会は近畿ブロックで夏季大会が開催され、バドミントンでふたば未来学園中学校が団体に男女とも優勝という快挙を成し遂げた。また、陸上男子400mで深谷大輝さん(内郷一中)、女子走高跳で三宅花音さん(郡山四中)共に3位入賞を果たした。団体3種目、個人14種目で入賞。</p> <p>また、本連盟創設70周年を迎え、功労賞の表彰祝賀会に合わせて記念祝賀会を開催するとともに、10年ごとに作成している中体連70周年記念誌を発行した。さらに、昭和62年度に鈴木忠(株)社長様より寄贈いただいた優勝旗を33種目で新調した。新調に当たっては、14社からの協賛金により実現した。</p>   |
| 令和2 | 斎 藤 剛<br>(信 夫 中)  | 佐藤 信行 (立子山中)<br>長沼 政美 (安 積 中)<br>荒井 孝祐 (矢 吹 中)<br>小椋 裕 (若松一中)<br>吉田 信治 (内郷一中)<br>堀川 泰宏 (小 高 中) | 大和田 亮<br>(福 島 三 中) | <p>第63回県大会は、新型コロナウイルス感染拡大により、選手や大会役員の安全・安心が十分に確保できる状況にないこと、大勢の人数が移動することによる感染拡大が危惧される状況にあることを踏まえ、夏季大会の陸上競技・飛込・総合大会の開催中止という、未だかつて本連盟の歴史の中になかった決断となった。そのような中、新型コロナウイルス感染予防対策を講じ、駅伝競走をいわき市、スキーのクロスカントリー競技を南会津町、アルペン競技を檜枝岐村で開催した。</p> <p>参加選手総数683名。</p> <p>全国・東北大会も、新型コロナウイルス感染症に関する緊急事態宣言が全都道府県を対象とする発表がなされ、集団による感染症の拡大防止を図ることが極めて重要であり、徹底した対策を講じていく必要があることから、県大会同様に夏季競技の中止という措置をとることとなった。本県における東北大会は、バスケットボール(いわき市)、ソフトテニス(会津若松市)、スピードスケート(郡山市)、駅伝競走(福島市)の4競技を開催する予定であった。</p> <p>全国大会夏季大会は、東海ブロックで開催される予定であった。</p> <p>また、冬季大会も、1都3県及び追加で2府5県に緊急事態宣言が発令されたことを受けて中止となった。</p> <p>スケート・スキー大会は、長野県、アイスホッケー大会は、青森県で開催される予定であった。</p> |

| 年度  | 会 長 名          | 副 会 長 名  | 理 事 長 名         | 主 な 事 項  |
|-----|----------------|--|-----------------|--|
| 令和3 | 齋藤 剛<br>(信夫中)  | 佐藤 信行(岳陽中)<br>仁平 光俊(郡山四中)<br>荒井 孝祐(矢吹中)<br>小林 稔(若松二中)<br>草野 史郎(植田中)<br>堀川 泰宏(小高中)    | 田中 信次<br>(福島三中) | 第64回県大会は、夏季大会を2年ぶりに感染症対策を講じて県内6地区で開催した。駅伝は震災後10年という節目である相双で行い、スケートを郡山市、スキーを北塩原村、檜枝岐村で開催した。参加選手総数6,159名。<br>東北大会は、剣道(郡山市)を開催した。陸上競技、水泳の総合成績を含む団体においては8競技12種目、個人5競技16種目で優勝という成績を取めた。スキー(山形県)は中止。<br>全国大会は関東ブロックで開催され、陸上競技男子四種競技で高橋駿士さん、バドミントン女子ダブルスで中静悠斗さん・藤吉珠李さんペアが優勝という快挙を成し遂げた。駅伝大会では、高田中学校が本県最高順位の2位を獲得した。団体3種目、個人11の入賞。アイスホッケー(北海道)は中止。                                       |
| 令和4 | 佐藤 信行<br>(岳陽中) | 大越吾都臣(二本松三中)<br>馬場 廣明(西袋中)<br>高田 健一(白河中央中)<br>小林 稔(若松二中)<br>西丸 賢(中央台北中)<br>佐藤 武(尚英中) | 田中 信次<br>(福島三中) | 第65回県大会は、感染症対策を講じて県内6地区で開催した。駅伝は2年連続で相双開催、スケートを郡山市、スキーを北塩原村、檜枝岐村で開催した。参加選手総数6,173名。<br>東北大会は、サッカー(楡葉町・広野町)、アイスホッケー(郡山市)、スキー(猪苗代町、南会津町)を開催した。陸上競技、水泳の総合成績を含む団体においては7競技8種目、個人4競技24種目で優勝という成績を取めた。駅伝は男子で高田が三連覇、女子で若松一が連覇という偉業を達成した。<br>全国大会は北海道・東北ブロックで行われ、本県では陸上競技と柔道を開催した。本県開催の陸上競技では3000mで増子陽太さんが大会新記録で優勝し、バドミントンではふたば未来学園中が団体で優勝、個人男子シングルスで川野寿真さんが優勝するなど快挙を成し遂げた。団体1種目、個人16の入賞。 |
| 令和5 | 馬場 菡明<br>(西袋中) | 青柳 茂宏(信陵中)<br>大竹 学(郡山七中)<br>小野 聡(白河二中)<br>高橋 祐一(若松四中)<br>丹野 英雄(勿来一中)<br>柳沼 敏文(広野中)   | 田中 信次<br>(福島三中) | 第66回県大会は、一部の種目を除き有観客で、熱中症予防や感染症防止などの対策を講じて県内6地区で開催した。駅伝は福島市、スケートを郡山市で開催した。また、スキーは雪不足のために会場を急遽変更し、アルペンを北塩原村、クロスカントリーを檜枝岐村で開催した。参加選手総数6,152名。地域クラブ活動が参加する初めての大会であり、14の地域クラブ活動から61名の参加があった。<br>東北大会は、水泳(郡山市)、軟式野球(白河市)、バスケットボール(福島市)、バレーボール(田村市、いわき市)を開催した。全国大会では、バドミントンのふたば未来学園男女団体優勝をふくめ、団体4種目で入賞、個人でも22の入賞をはたした。東北大会でも11の団体で入賞、個人では72の入賞を果たす活躍をみせた。                              |

| 年度  | 会 長 名         | 副 会 長 名   | 理 事 長 名         | 主 な 事 項   |
|-----|---------------|---|-----------------|---|
| 令和6 | 青柳茂宏<br>(信陵中) | 佐藤 力夫 (信夫中)<br>大竹 学 (郡山七中)<br>土屋 好二 (西郷一中)<br>高橋 祐一 (若松四中)<br>芦野 孝彦 (内郷一中)<br>柳沼 敏文 (広野中) | 田中 信次<br>(福島三中) | 第67回県大会は、熱中症予防や感染症防止などの対策を講じて県内6地区で開催した。駅伝はいわき市、スケートを郡山市、スキーを猪苗代町で開催した。参加選手総数6,153名。東北大会は、ハンドボール(福島市)、卓球(須賀川市)、柔道(いわき市)、ソフトボール(相馬市)、スピードスケート(郡山市)を開催した。全国大会では、バドミントンのふたば未来学園男女団体優勝、個人でも13の入賞をはたした。東北大会でも19の団体で入賞、個人3位入賞77の活躍をみせた。   |
| 令和7 | 青柳茂宏<br>(信陵中) | 佐藤 力夫 (信夫中)<br>齊藤 俊明 (須賀川一中)<br>邊見 浩 (東北中)<br>古川 雅秀 (若松四中)<br>山際 裕之 (中央台南)<br>柳沼 敏文 (広野中) | 八巻 裕介<br>(福島三中) | 第68回県大会は、熱中症予防対策に重点をおき、様々な対策を講じながら県内6地区で開催した。駅伝は南相馬市、スケートを郡山市、スキーはアルペンが金山町、クロカンを南会津町で開催した。参加選手総数6,089名。東北大会は、陸上競技を熊対策のため急遽会場を変更して開催した。(福島市)その他、体操競技・新体操(郡山市)、バドミントン(いわき市)、相撲(会津若松市)の5競技を開催した。全国大会では、バドミントンのふたば未来学園男子団体優勝をふくめ、団体4種目で入賞、個人ではソフトテニスで西袋中の大武夢菜さん・大武姫菜さんの優勝をふくむ20の入賞をはたした。東北大会でも14の団体で入賞、個人では92の入賞を果たす活躍をみせた。 |

# 諸規約に関する件



# 福島県中学校体育連盟規約

## 第1章 名称及び事務局

第1条 本連盟は福島県中学校体育連盟と称する。

第2条 本連盟の事務局は会長指名校におく。

## 第2章 目的及び事業

第3条 本連盟は県内中学生の心身の健全な発達と体育・スポーツの振興を図ることを目的とする。

第4条 本連盟は前条の目的を達するために次の事業を行う。

- (1) 中学校体育・スポーツに関する審議
- (2) 中学校体育・スポーツの研究調査
- (3) 中学校各種大会の開催
- (4) 体育に関する諸団体との連絡
- (5) その他、本連盟の目的達成上必要な事項

## 第3章 組 織

第5条 本連盟は県内単位中学校体育連盟をもって組織し、6地区、17支部をおく。

- (1) 6地区とは、県北・県中・県南・会津・いわき・相双
- (2) 17支部とは、福島・伊達・安達・郡山・田村・岩瀬・石川・東西しらかわ・南会津・北会津・会津若松・耶麻・両沼・いわき北・いわき南・相馬・双葉
- (3) 上記組織において、組織改編を行う場合は地区、支部中体連からの申請により評議員会の承認を得る。

第6条 本連盟には次の専門部をおく。

- |             |            |          |
|-------------|------------|----------|
| 1 陸上競技部     | 7 ソフトテニス部  | 13 剣道部   |
| 2 水泳競技部     | 8 卓球部      | 14 相撲部   |
| 3 軟式野球部     | 9 バドミントン部  | 15 新体操部  |
| 4 ソフトボール部   | 10 サッカー部   | 16 体操競技部 |
| 5 バスケットボール部 | 11 ハンドボール部 | 17 スキー部  |
| 6 バレーボール部   | 12 柔道部     | 18 スケート部 |
|             |            | 19 研究調査部 |

## 第4章 役 員

第7条 本連盟に次の役員をおく。

会 長 1名 副会長 6名 理事長 1名 理 事 7名 評議員 17名  
監 事 3名 事務局長 1名 専門部会長 19名 専門部委員長 19名

第8条 役員は次の方法で選出し、任期は1か年とする。但し、再任を妨げない。

- (1) 会長、副会長、監事は評議員会で選出する。
- (2) 理事長は理事会で選出し、評議員会の承認を得る。
- (3) 事務局長は会長が委嘱する。
- (4) 評議員は原則として、各支部長とする。

- (5) 専門部会長は、県大会開催地区の専門部会長とし、会長がこれを委嘱する。  
東北大会・全国大会開催にあたっての専門部会長については、県大会とは別にそれぞれ開催地区の専門部会長をあて、これを会長が委嘱する。  
研究調査部の専門部会長は各地区会長の互選とし、会長がこれを委嘱する。
- (6) 理事は、各地区の理事長と県教育庁健康教育課指導主事とする。
- (7) 専門部委員長は、専門部で候補者を決定し、会長がこれを委嘱する。

#### 第9条 役員の任務

- (1) 会長は本連盟を代表し、会務を統括する。
- (2) 副会長は会長事故あるとき、その職務を代理し、会長が欠けた時はその職務を行う。この場合あらかじめ会長が定めた順序で、その職務を代理または行う。
- (3) 評議員は、会の重要事項を審議する。
- (4) 監事は会計を監査する。
- (5) 理事長及び事務局長は会長の命を受け会務を処理する。
- (6) 理事は会長の命を受け理事会の必要な業務を掌る。
- (7) 専門部会長は、その専門部の会務を統括する。
- (8) 専門部委員長は、専門部会長の命を受け専門部の会務を処理する。

第10条 会長は評議員会にはかり、顧問を委嘱することができる。顧問は重要な事項に関し、会長の諮問に応じる。

## 第5章 会 議

第11条 本連盟の会議は、評議員会・役員会・理事会・専門部委員会・監事会とする。

第12条 評議員会は、会長、副会長、評議員をもって構成し、本連盟の議決機関であり、次の事項を審議する。

- 1 会長・副会長・監事の選出及び理事長の承認
- 2 規約の改正に関する事
- 3 事業計画に関する事
- 4 経費に関する事
- 5 その他、重要事項に関する事

第13条 役員会は、会長、副会長、理事長、理事、事務局長をもって構成し、規約に規定した事項及び評議員会から委嘱された事項を処理する。

第14条 理事会は、理事長、理事、事務局長をもって構成し、規約に規定した事項及び役員会から委嘱された事項を処理する。

第15条 専門部委員会は、専門部会長と各地区専門部委員長をもって構成し、評議員会から委嘱された専門的な事項を処理する。

第16条 会議は必要に応じ会長および専門部会長が招集する。

第17条 会議は構成員の2分の1以上の出席をもって成立する。  
会議の議事は多数決とし、可否同数の場合は議長の決による。

## 第6章 会 計

第18条 本連盟の経費は次による。

- 1 学校負担金
- 2 補助金
- 3 参加料
- 4 寄付金その他の収入

第19条 学校負担金は、基準額×生徒数とし、その額は評議員会において決定する。

第20条 本連盟の会計年度は4月1日に始まり、翌年3月31日に終わる。

## 第7章 簿 冊

第21条 本連盟に次の簿冊をおく。

- |       |         |       |         |
|-------|---------|-------|---------|
| 1 規 約 | 2 役員名簿  | 3 会議録 | 4 表彰者名簿 |
| 5 会計簿 | 6 大会記録簿 | 7 その他 |         |

## 付 則

第22条 本規約の施行に必要な細則は別に定めることができる。

第23条 本規約は、昭和25年2月22日より実施する。

|                |                 |
|----------------|-----------------|
| 昭和34年4月10日一部改正 | 平成7年11月28日一部改正  |
| 昭和36年3月1日一部改正  | 平成11年4月30日一部改正  |
| 昭和53年2月22日一部改正 | 平成12年11月22日一部改正 |
| 昭和55年5月8日一部改正  | 平成14年4月30日一部改正  |
| 昭和57年5月6日一部改正  | 平成14年11月28日一部改正 |
| 昭和60年5月4日一部改正  | 平成15年4月25日一部改正  |
| 昭和61年5月5日一部改正  | 平成16年4月27日一部改正  |
| 平成元年6月24日一部改正  | 平成18年11月22日一部改正 |
| 平成3年5月1日一部改正   | 平成24年11月20日一部改正 |
| 平成4年5月1日一部改正   | 令和7年11月20日一部改正  |
| 平成7年5月2日一部改正   |                 |

# 福島県中学校体育連盟表彰規程

第1条 この規程は、福島県中学校体育連盟の表彰に必要な事項を定める。

第2条 福島県中学校体育連盟（以下中体連と称する。）に加盟している学校及び個人で本連盟の目的達成のために努力し、その功績が顕著であると認めた場合これを表彰する。

ただし、本連盟規約第6条に規定される専門部の競技に限定する。

第3条 表彰の区分及び対象者は、次の通りとする。

(1) 功 勞 賞

多年にわたり、本連盟の運営ならびに事業遂行に貢献し、本県の体育・スポーツの振興に功績のあった者。

(2) 優秀選手賞

本県を代表して、東北中学校体育大会および全国中学校体育大会に出場し、優れた成績をおさめた者及び表彰者選考基準細則に該当する者。

(3) 優秀指導者賞

優秀選手の育成および指導に直接貢献した者。

(4) 優秀団体賞

福島県中学校体育大会において優秀な成績をおさめた団体。

第4条 本連盟加盟団体長は、定められた期日まで、所定の様式により本連盟事務局に候補者を推薦するものとする。

2 本連盟会長も候補者を推薦できるものとする。

第5条 受賞者は、本連盟表彰委員会で審議し決定する。

2 表彰委員会の委員の構成は、次の通りとする。

会長 1名 副会長 6名 理事長 1名 理事 7名 事務局長 1名

第6条 功勞賞の表彰は、毎年福島県中学校体育大会陸上競技大会の1日目に行う。

2 優秀指導者賞、優秀団体賞の表彰は、各競技の開始式の時に行う。

3 優秀選手の表彰は、当該年度内に行う。

第7条 受賞者には、表彰状を授与し、記念品を贈呈する。

第8条 この規程の改廃手続きは、本連盟の規約に準ずる。

第9条 この規程の施行のため、表彰者選考基準細則を定める。

## 付 則

この規程は、昭和45年5月20日より実施する。

昭和53年2月22日一部改正

昭和57年12月2日一部改正

昭和59年12月6日一部改正

平成元年6月24日一部改正

平成3年2月12日一部改正

平成7年5月2日一部改正

平成11年4月30日一部改正

平成12年11月22日一部改正

平成14年4月30日一部改正

平成16年4月27日一部改正

平成23年11月17日一部改定

## 表彰者選考基準細則

- 1 この表彰者選考基準細則は、表彰規程第9条による。
- 2 功 勞 賞
  - (1) 会長・副会長・理事長・支部長の任にあった者が退任したとき。
  - (2) 専門部会長（県）、地区理事長、支部理事長の任にあった者は、通算2年以上の功績があり退任したとき。
  - (3) 監事・事務局長・専門部委員長の任にあった者は、相当年数（3年以上）の功績があり退任したとき。  
※役職が変わったときも受賞の対象とする。
  - (4) 東北中学校体育大会・全国中学校体育大会本県開催競技部会長の任にあった者が退任したとき。
- 3 優秀選手賞
  - (1) 全国中学校体育大会で次の成績をおさめた者。
    - ア 団体4位以内の学校（チーム）。（水泳競技の団体総合を除く）
    - イ 個人8位以内に入賞した者（リレーの登録メンバーを含む）。
  - (2) 東北中学校体育大会で次の成績をおさめた者。
    - ア 団体2位以内の学校（チーム）。（陸上競技・水泳競技の団体総合を除く）
    - イ 個人3位以内に入賞した者（リレーの登録メンバーを含む）。
  - (3) 上記(1)(2)の駅伝競走大会において区間1位の者。
  - (4) 公認大会において、日本中学校新記録、福島県新記録を樹立した者。
  - (5) 日本を代表して正式の国際試合に参加した者。
- 4 優秀指導者賞
  - (1) 個人競技の場合
    - ア 全国中学校体育大会において優勝の選手を育成し、直接指導にあたった実績を持つ者。
    - イ 全国中学校体育大会において8位以内に入賞選手を3回以上させた実績を持ち、直接指導にあたった者。  
※回数は受賞後、新たにこれを数える。
    - ウ 日本中学校新記録、福島県新記録を樹立した選手を育成し、直接指導にあたった者。
    - エ 選抜チームリレー等で上記ア、イに該当する場合は表彰委員会で審議する。
  - (2) 団体競技の場合
    - ア 全国中学校体育大会において、4位以内のチームを育成し、直接指導にあたった実績を持つ者。
    - イ 全国中学校体育大会において、8位以内入賞チームを3回以上させた実績を持ち、直接指導にあたった者。  
※回数は受賞後、新たにこれを数える。
    - ウ 合同チーム等で上記ア、イに該当する場合は表彰委員会で審議する。
- 5 優秀団体賞  
福島県中学校体育大会において、同一種目で男女別3回以上優勝した学校（チーム）に授与する。  
※回数は受賞後、新たにこれを数える。
- 6 2～5の受賞については、上記の選考基準を満たし、表彰委員会において認めた者とする。

## 福島県中学校体育連盟旅費支給基準

1 この基準は、本連盟の旅費の支給についての基準を定めるものである。

2 旅費支給の範囲は次のようにする。

(1) 下記の会議に役員が出席する場合。

- ア 評議員会
- イ 理事会（役員会）
- ウ 専門部委員会
- エ 監事会

(2) 役員が本連盟を代表して、下記の会議または大会に出席する場合。

- ア 日本中学校体育連盟の評議員会、代表者会議
- イ 東北中学校体育連盟の役員会、理事会
- ウ 全国中学校体育大会
- エ 東北中学校体育大会
- オ 福島県中学校体育大会

(3) その他本連盟の業務執行上必要と認める場合。

3 旅費の支給の内容は、次の通りとする。

(1) 県旅費条例に準じた額を支給する。

(2) 日当は、県外に限り以下の額を支給する。

- ア 日帰りの場合 1,300円
- イ 宿泊の場合 2,600円

(3) 宿泊料は、11,800円を限定として支給する。

4 特別の場合は、この基準によらないで支給することができる。

5 この基準は、昭和58年4月1日より実施する。

平成7年5月2日一部改正

平成11年4月30日一部改正

平成20年4月28日一部改正

平成28年11月22日一部改定

令和5年4月20日一部改定

## 福島県中学校体育連盟基金規程

- 1 この基金規程は、本連盟の基金制度について定めるものとする。
- 2 この基金は、本連盟が円滑に運営するために活用するものとする。
- 3 この基金の収入は、次によって得るものとする。
  - (1) 特別会計による積立金
  - (2) 寄付金
  - (3) 利子等の雑収入
- 4 この基金の支出は、次のような場合に支給する。
  - (1) 本連盟の本会計に一定の金額を支給する。
  - (2) 本連盟の本会計運営に支障をきたした時。
  - (3) 福島県中学校体育大会の運営に支障をきたした時。
  - (4) 東北中学校体育大会・全国中学校体育大会の福島県開催時の運営に支障をきたした時。
  - (5) 本連盟が主催する事業等において運営に支障をきたした時。
- 5 この基金の支出については、理事会で審議し、評議員会の決定によらなければならない。
- 6 この基金規程には、つぎの帳簿をおく。
  - (1) 金銭出納簿
  - (2) 預金通帳
  - (3) 収入・支出調書
- 7 この基金の監査は、福島県中学校体育連盟の監事があたり、年度末に監査を受ける。
- 8 この基金の会計年度は、4月1日より3月31日までとする。
- 9 この基金規程は、昭和57年12月2日より施行する。

-MEMO-

# 役 員 組 織



## 令和7年度 福島県中学校体育連盟役員名簿

| 役職名              | 氏名    | 所属校           | 地区名 | 役           | 支部名         | 氏名     | 所属校     | 地区名       |       |
|------------------|-------|---------------|-----|-------------|-------------|--------|---------|-----------|-------|
| 会長               | 青柳 茂宏 | 信 陵 中         | 県 北 | 評<br>議<br>員 | 福 島         | 関場 俊宏  | 西 信 中   | 県 北       |       |
| 地<br>会<br>区<br>長 | 佐藤 力夫 | 信 夫 中         | 県 北 |             | 伊 達         | 佐藤 徳之  | 松 陽 中   |           | 大 玉 中 |
|                  | 齊藤 俊明 | 須 賀 川 一 中     | 県 中 |             | 安 達         | 久保寺 徹  | 郡 山 三 中 |           |       |
|                  | 邊見 浩  | 東 北 中         | 県 南 |             | 郡 山         | 小林 雅   |         | 大 越 中     |       |
|                  | 古川 雅秀 | 若 松 四 中       | 会 津 |             | 田 村         | 伊藤 恒明  | 岩 瀬 中   |           |       |
|                  | 山際 裕之 | 中 央 台 南 中     | いわき |             | 岩 瀬         | 高橋 英二  |         | 古 殿 中     |       |
|                  | 柳沼 敏文 | 広 野 中         | 相 双 |             | 石 川         | 大高 文雄  | 泉 崎 中   |           |       |
| 理事長              | 八卷 裕介 | 福 島 三 中       | 県 北 |             | 東 西<br>しらかわ | 角田 敏文  |         | 若 松 三 中   |       |
| 理 事              | 武藤 利教 | 県教育庁健康教育課指導主事 |     |             | 会津若松        | 伊達 東   | 猪 苗 代 中 |           |       |
|                  | 佐藤 雄一 | 県 北 中         | 県 北 |             | 北会津         | 鈴木 雅彦  |         | 喜 多 方 二 中 |       |
|                  | 平野 誠一 | 郡 山 一 中       | 県 中 |             | 耶 麻         | 佐藤 毅   | 坂 下 中   |           |       |
|                  | 吉田 絢也 | 白 河 二 中       | 県 南 |             | 両 沼         | 本多 康弘  |         | 下 郷 中     |       |
|                  | 坂内 俊介 | 一 箕 中         | 会 津 |             | 南会津         | 室井 正之  | 三 和 中   |           |       |
|                  | 四家 賢一 | 内 郷 二 中       | いわき |             | いわき北        | 竹之内貞夫  |         | 勿 来 二 中   |       |
|                  | 関 康徳  | 向 陽 中         | 相 双 |             | いわき南        | 上原 薫   | 原 町 三 中 |           |       |
| 監 事              | 大竹 学  | 高 瀬 中         | 県 中 | 相 馬         | 鈴木 一憲       | なみえ創成中 |         |           |       |
|                  | 中野 康元 | 田 人 中         | いわき | 双 葉         | 青田 亮一       |        |         |           |       |
|                  | 海老原 篤 | 川 内 小 中       | 相 双 |             |             |        |         |           |       |
| 顧問               | 馬場 廣明 |               | 県 中 |             |             | 相 双    |         |           |       |
| 事務局長             | 佐藤 智貴 | 本 宮 二 中       | 県 北 |             |             |        |         |           |       |

令和7年度福島県中学校体育連盟専門部会長・専門部委員長名簿

| 専門部名     | 部会長   | 所属校    | 委員長   | 所属校   |
|----------|-------|--------|-------|-------|
| 陸上競技     | 佐藤 厚生 | 福島一中   | 渡部 裕也 | 若松二中  |
| 水泳競技     | 物井 隆  | 喜久田中   | 金澤 喜一 | 福島一中  |
| 軟式野球     | 小林 将路 | 松陵義務   | 遠藤 勝  | 白沢中   |
| ソフトボール   | 鈴木真由美 | 藤間中    | 宇川 純子 | 塩川中   |
| バスケットボール | 津金 光彦 | 鏡石中    | 伊藤 勝行 | 二本松二中 |
| バレーボール   | 矢吹 憲正 | ひらた清風中 | 酒井 宏  | 信夫中   |
| ソフトテニス   | 佐藤 盛俊 | 柳津学園中  | 高橋 邦幸 | 松陽中   |
| 卓球       | 佐藤 秀和 | 月舘学園   | 落合伸一郎 | 喜多方三中 |
| バドミントン   | 高橋 光政 | 小塩江中   | 島 元章  | 郡山一中  |
| サッカー     | 志賀嘉津美 | 中村一中   | 伊藤 泰史 | 福島三中  |
| ハンドボール   | 吉澤 勉  | 川俣中    | 本田 隆  | 郡山一中  |
| 柔道       | 日下部準一 | 錦 中    | 星 有為  | 植田中   |
| 剣道       | 鈴木 信司 | 川部中    | 渡辺 裕司 | 泉 中   |
| 相撲       | 鈴木 一憲 | 原町三中   | 伊賀 篤二 | 原町一中  |
| 新体操      | 積田 育子 | 大槻中    | 鈴木 敬子 | 桜の聖母中 |
| 体操競技     | 鳴原 靖宏 | 湖南小中   | 田中 大輔 | 郡山三中  |
| スキー      | 武藤 達也 | 金山中    | 甲斐 史  | 若松三中  |
| スケート     | 園部 至哉 | 熱海中    | 水野 英暢 | 熱海中   |
| 駅伝競走     | 柳沼 敏文 | 広野中    | 渡部 裕也 | 若松二中  |
| 研究調査     | 齊藤 俊明 | 須賀川一中  | 佐々木信広 | 小野中   |

令和7年度支部理事長名簿

| 支部名        | 氏名    | 所属校   |
|------------|-------|-------|
| 福島         | 明石 真  | 信陵中   |
| 伊達         | 佐藤 雄一 | 県北中   |
| 安達         | 鈴木 直樹 | 東和中   |
| 郡山         | 星田 敬弘 | 湖南小中  |
| 田村         | 吉田 茂樹 | 船引中   |
| 岩瀬         | 佐藤 拓  | 須賀川二中 |
| 石川         | 鈴木 雅人 | 古殿中   |
| 東西<br>しらかわ | 清水 恒  | 白河中央中 |
| 南会津        | 高畑 裕司 | 下郷中   |
| 北会津        | 横山 永哉 | 猪苗代中  |
| 会津若松       | 渡部 洋一 | 若松四中  |
| 耶麻         | 渡部 泰子 | 喜多方二中 |
| 両沼         | 荒川 洋樹 | 坂下中   |
| いわき北       | 小野 雅史 | 三和中   |
| いわき南       | 柴崎 貴史 | 小名浜二中 |
| 相馬         | 羽根田一弘 | 石神中   |
| 双葉         | 西崎 仁  | 檜葉中   |

# 令和7年度 福島県中学校体育連盟専門部組織表

上段：部会長 下段：専門部委員長

| No | 専門部名     | 県北地区              | 県中地区             | 県南地区              | 会津地区              | いわき地区            | 相双地区                 |
|----|----------|-------------------|------------------|-------------------|-------------------|------------------|----------------------|
| 1  | 陸上競技     | 佐藤 厚生<br>(福島一中)   | 鈴木 築<br>(緑ヶ丘中)   | 安部 孝<br>(矢吹中)     | 植村 信<br>(若松六中)    | 上原 薫<br>(勿来二中)   | 柳沼 敏文<br>(広野中)       |
|    |          | 中山 芳文<br>(白沢中)    | 小林 諭史<br>(大槻中)   | 松岡 悠生<br>(玉川中)    | 五十嵐 輝<br>(若松五中)   | 鈴木 祐治<br>(湯本一中)  | 宮下 絵里子<br>(原町二中)     |
| 2  | 水泳競技     | 佐藤 秀克<br>(岳陽中)    | 物井 隆<br>(喜久田中)   | 本田 栄敏<br>(矢祭中)    | 五十嵐 章<br>(若松二中)   | 星 哲雄<br>(内郷三中)   | 柳沼 敏文<br>(広野中)       |
|    |          | 押部 逸哉<br>(北信中)    | 園田 俊哉<br>(郡山一中)  | 石井 里奈<br>(大信中)    | 渡部 洋一<br>(若松四中)   | 遠藤 尚美<br>(中央台北中) | 紺野 江里<br>(いたて希望の里学園) |
| 3  | 軟式野球     | 小林 将路<br>(松陵義務)   | 渡邊 博樹<br>(滝根中)   | 川上 一美<br>(棚倉中)    | 河原田 哲哉<br>(一箕中)   | 田中 淳一<br>(泉中)    | 矢内 信男<br>(原町一)       |
|    |          | 川名 仁<br>(伊達中)     | 吉田 悟<br>(富田中)    | 水野 谷 亮<br>(西郷一中)  | 薄 和也<br>(喜多方二中)   | 渡邊 正秋<br>(平三中)   | 小泉 亮<br>(鹿島中)        |
| 4  | ソフトボール   | 佐藤 裕子<br>(平野中)    | 酒井 宏尚<br>(須賀川二中) | 橋本 美智子<br>(東中)    | 石原 信太郎<br>(湯川中)   | 鈴木 真由美<br>(藤間中)  | 橋本 浩幸<br>(尚英中)       |
|    |          | 鈴木 順雄<br>(平野中)    | 高山 正康<br>(須賀川二中) | 矢内 雄大<br>(玉川中)    | 宇川 純子<br>(塩川中)    | 鴨田 哲輝<br>(藤間中)   | 鬼島 祐樹<br>(尚英中)       |
| 5  | バスケットボール | 大和田 康夫<br>(安達中)   | 津金 光彦<br>(鏡石中)   | 金子 景二<br>(西郷二中)   | 本多 康夫<br>(若松五中)   | 三森 浩晶<br>(豊間中)   | 小林 正和<br>(石神中)       |
|    |          | 伊藤 勝行<br>(二本松二中)  | 大内 絵里<br>(船引中)   | 渡邊 朋也<br>(西郷一中)   | 室井 章太<br>(喜多方二中)  | 廣木 祐太<br>(平三中)   | 天沼 啓太<br>(中村二中)      |
| 6  | バレーボール   | 長澤 潤<br>(二本松一中)   | 佐藤 知巨<br>(三春中)   | 矢吹 憲正<br>(ひらた清風中) | 酒井 康雄<br>(三島中)    | 川村 雅茂<br>(平二中)   | 高瀬 永志<br>(中村二中)      |
|    |          | 草野 洋一<br>(飯野中)    | 佐久間 祐幸<br>(郡山七中) | 山本 貴大<br>(中島中)    | 宮島 康之<br>(下郷中)    | 渡邊 良勝<br>(勿来一中)  | 西 かなえ<br>(中村一中)      |
| 7  | ソフトテニス   | 遠藤 博晃<br>(福大附属中)  | 高橋 宏信<br>(岩江中)   | 川口 和彦<br>(西郷一中)   | 佐藤 盛俊<br>(柳津学園中)  | 角田 健司<br>(植田中)   | 小林 喜徳<br>(小高中)       |
|    |          | 二階堂 裕之<br>(小浜中)   | 服部 翔吾<br>(鏡石中)   | 太楽 竜一<br>(棚倉中)    | 武藤 保浩<br>(湊学園)    | 合津 芳<br>(好間中)    | 渡邊 和也<br>(向陽中)       |
| 8  | 卓球       | 佐藤 秀和<br>(月館学園)   | 酒井 一憲<br>(片平中)   | 小野 聡<br>(白河南中)    | 伊藤 武徳<br>(高郷中)    | 坪井 浩一<br>(磐崎中)   | 穂積 隆志<br>(磯部中)       |
|    |          | 角田 直之<br>(吾妻中)    | 先崎 史彦<br>(小野中)   | 郷田 剛<br>(白河二中)    | 落合 伸一郎<br>(喜多方三中) | 桑原 俊雪<br>(小名浜二中) | 保科 峻哉<br>(中村一中)      |
| 9  | バドミントン   | 佐久間 徹<br>(蓬萊中)    | 高橋 光政<br>(小塩江中)  | 大竹 孝喜<br>(白河二中)   | 齋藤 和久<br>(裏磐梯中)   | 竹之内 貞夫<br>(三和中)  | 佐藤 公一<br>(原町二中)      |
|    |          | 鳥越 泰弘<br>(川俣中)    | 佐藤 聡嗣<br>(郡山二中)  | 根本 徳雄<br>(白河中央中)  | 山崎 隆史<br>(塩川中)    | 山崎 裕斗<br>(田人中)   | 佐藤 裕一<br>(原町二中)      |
| 10 | サッカー     | 渡邊 定行<br>(伊達中)    | 宗像 克典<br>(郡山第四中) | 安部 孝<br>(矢祭中)     | 園部 毅<br>(西会津中)    | 鈴木 路人<br>(中央台北中) | 志賀 嘉津美<br>(中村一中)     |
|    |          | 伊藤 泰史<br>(福島三中)   | 栗原 航佑<br>(須賀川二中) | 佐久間 健人<br>(矢祭中)   | 橋谷田 亨<br>(若松二中)   | 平松 大夢<br>(小名浜一中) | 中橋 徹雄<br>(中村二中)      |
| 11 | ハンドボール   | 吉澤 勉<br>(川俣中)     | 木島 克典<br>(逢瀬中)   | 石沢 泰蔵<br>(石川中)    |                   | 木村 寛<br>(小川中)    |                      |
|    |          | 橘 由香里<br>(清水中)    | 本田 隆<br>(郡山一中)   | 曲山 泰一<br>(石川中)    |                   | 三瓶 翔大<br>(内郷一中)  |                      |
| 12 | 柔道       | 日下部 準一<br>(二本松三中) | 柏倉 弘人<br>(守山中)   | 石田 富加志<br>(塙中)    | 穴澤 一高<br>(三島中)    | 佐藤 一彦<br>(錦中)    | 志賀 仁<br>(学びゆめの森)     |
|    |          | 白井 智弘<br>(信陵中)    | 添田 臣一<br>(守山中)   | 村上 勇樹<br>(白河二中)   | 芳賀 翔矢<br>(若松一中)   | 星 有為<br>(植田中)    | 唯野 幸司<br>(尚英中)       |
| 13 | 剣道       | 梅宮 賢<br>(野田中)     | 面川 祐哉<br>(西袋中)   | 早川 貢<br>(川谷中)     | 鶴巻 厚保<br>(山都中)    | 鈴木 信司<br>(川部中)   | 塙 広治<br>(鹿島中)        |
|    |          | 渡部 真志<br>(二本松三中)  | 五十嵐 堅一<br>(郡山二中) | 前田 祥<br>(矢吹中)     | 新田 司<br>(山都中)     | 渡辺 裕司<br>(泉中)    | 渡邊 真大<br>(原町一中)      |
| 14 | 相撲       | 佐藤 徳之<br>(松陽中)    | 齊藤 俊明<br>(須賀川一中) | 大高 文雄<br>(古殿中)    | 高橋 祐一<br>(北会津中)   | 小豆畑 忠<br>(久之浜中)  | 鈴木 一憲<br>(原町三中)      |
|    |          | 佐藤 雄一<br>(県北中)    | 栗山 雄<br>(郡山六中)   | 清水 恒<br>(白河中央中)   | 甲斐 史<br>(若松三中)    | 小豆畑 忠<br>(久之浜中)  | 泉 新吾<br>(小高中)        |

| No | 専門部名    | 県北地区             | 県中地区             | 県南地区              | 会津地区             | いわき地区            | 相双地区            |
|----|---------|------------------|------------------|-------------------|------------------|------------------|-----------------|
| 15 | 新 体 操   | 高城 友治<br>(桜の聖母中) | 積田 育子<br>(大槻中)   |                   | 笹川 英俊<br>(塩川中)   | 佐川 綾子<br>(遠野中)   |                 |
|    |         | 鈴木 敬子<br>(桜の聖母中) | 津幡 知美<br>(郡山七中)  |                   | 水科 かな枝<br>(若松四中) | 猪狩 敦子<br>(小名浜二中) |                 |
| 16 | 体 操 競 技 | 安田 雄生<br>(山木屋中)  | 嶋原 靖宏<br>(湖南小中)  | 佐藤 友行<br>(白河中央中)  |                  | 森 敏行<br>(草野中)    |                 |
|    |         | 田中 邦宏<br>(松陽中)   | 田中 大輔<br>(郡山三中)  | 橋本 洋二郎<br>(白河中央中) |                  | 宮部 正文<br>(中央台南中) |                 |
| 17 | ス キ ー   | 久保寺 徹<br>(大玉中)   | 齊藤 俊明<br>(須賀川一中) |                   | 武藤 達也<br>(金山中)   |                  |                 |
|    |         | 安齋 敏彦<br>(大玉中)   | 平野 誠一<br>(郡山一中)  |                   | 甲斐 史<br>(若松三中)   |                  |                 |
| 18 | ス ケ ー ト | 安田 雄生<br>(山木屋中)  | 園部 至哉<br>(熱海中)   |                   |                  |                  |                 |
|    |         |                  | 水野 英暢<br>(熱海中)   |                   |                  |                  |                 |
| 19 | 研 究 調 査 | 佐藤 力夫<br>(信夫中)   | 齊藤 俊明<br>(須賀川一中) | 邊見 浩<br>(東北中)     | 古川 雅秀<br>(若松四中)  | 山際 裕之<br>(中央台南中) | 柳沼 敏文<br>(広野中)  |
|    |         | 佐藤 雄一<br>(県北中)   | 佐々木 信広<br>(小野中)  | 鈴木 雅人<br>(古殿中)    | 水野 泰明<br>(湊学園)   | 四家 賢一<br>(内郷二中)  | 田川 雄一<br>(中村一中) |

|    |                         |  |                |                  |                  |                 |  |
|----|-------------------------|--|----------------|------------------|------------------|-----------------|--|
| 20 | そ の 他<br>(地区独自の<br>専門部) |  | テ ニ ス          | ホ ッ ケ ー          | な ぎ な た          | 駅 伝             |  |
|    |                         |  | 市川 知広<br>(天栄中) | 新井田 貴之<br>(棚倉中)  | 嶋井 隆典<br>(会津学鳳中) | 上原 薫<br>(勿来二中)  |  |
| 21 | そ の 他<br>(地区独自の<br>専門部) |  | 星名 誠<br>(郡山五中) | 須藤 敬介<br>(棚倉中)   | 佐々木 晶子<br>(一箕中)  | 鷺谷 仁<br>(豊間中)   |  |
|    |                         |  |                |                  | 弓 道              | ボッチャ競技          |  |
|    |                         |  |                |                  | 吉田 洋子<br>(会津学鳳中) | 橋本 勉<br>(小名浜二中) |  |
|    |                         |  |                | 星野 重洋<br>(会津学鳳中) | 鷺谷 宏明<br>(磐崎中)   |                 |  |

## 令和7年度 第68回福島県中学校体育大会 各地区申込先

| No | 専門部名     | 県委員長             | 県北地区             | 県中地区             | 県南地区             | 会津地区             | いわき地区            | 相双地区                 |
|----|----------|------------------|------------------|------------------|------------------|------------------|------------------|----------------------|
| 1  | 陸上競技     | 渡部 裕也<br>(若松二中)  | 中山 芳文<br>(白沢中)   | 小林 諭史<br>(大槻中)   | 松岡 悠生<br>(玉川中)   | 五十嵐 輝<br>(若松五中)  | 鈴木 祐治<br>(湯本一中)  | 宮下絵里子<br>(原町二中)      |
| 2  | 水泳競技     | 金澤 喜一<br>(福島一中)  | 押部 逸哉<br>(北信中)   | 園田 俊哉<br>(郡山一中)  | 石井 里奈<br>(大信中)   | 渡部 洋一<br>(若松四中)  | 遠藤 尚美<br>(中央台北中) | 紺野 江里<br>(いわて希望の里学園) |
| 3  | 軟式野球     | 遠藤 勝<br>(白沢中)    | 川名 仁<br>(伊達中)    | 吉田 悟<br>(富田中)    | 水野谷 亮<br>(西郷一中)  | 薄 和也<br>(喜多方二中)  | 渡邊 正秋<br>(平三中)   | 小泉 亮<br>(鹿島中)        |
| 4  | ソフトボール   | 宇川 純子<br>(塩川中)   | 鈴木 順雄<br>(平野中)   | 高山 正康<br>(須賀川二中) | 矢内 雄大<br>(玉川中)   | 宇川 純子<br>(塩川中)   | 鴨田 哲輝<br>(藤間中)   | 鬼島 祐樹<br>(尚英中)       |
| 5  | バスケットボール | 伊藤 勝行<br>(二本松二中) | 伊藤 勝行<br>(二本松二中) | 大内 絵里<br>(船引中)   | 渡邊 朋也<br>(西郷一中)  | 室井 章太<br>(喜多方二中) | 廣木 祐太<br>(平三中)   | 天沼 啓太<br>(中村二中)      |
| 6  | バレーボール   | 酒井 宏<br>(信夫中)    | 草野 洋一<br>(飯野中)   | 佐久間祐幸<br>(郡山七中)  | 山本 貴大<br>(中島中)   | 宮島 康之<br>(下郷中)   | 渡邊 良勝<br>(勿来一中)  | 西 かなえ<br>(中村一中)      |
| 7  | ソフトテニス   | 高橋 邦幸<br>(松陽中)   | 二階堂裕之<br>(小浜中)   | 服部 翔吾<br>(鏡石中)   | 太楽 竜一<br>(棚倉中)   | 武藤 保浩<br>(湊学園)   | 合津 芳<br>(好間中)    | 渡邊 和也<br>(向陽中)       |
| 8  | 卓球       | 落合伸一郎<br>(喜多方三中) | 角田 直之<br>(吾妻中)   | 先崎 史彦<br>(小野中)   | 郷田 剛<br>(白河二中)   | 落合伸一郎<br>(喜多方三中) | 桑原 俊雪<br>(小名浜二中) | 保科 峻哉<br>(中村一中)      |
| 9  | バドミントン   | 畠 元章<br>(郡山一中)   | 鳥越 泰弘<br>(川俣中)   | 佐藤 聡嗣<br>(郡山二中)  | 根本 徳雄<br>(白河中央中) | 山崎 隆史<br>(塩川中)   | 山崎 裕斗<br>(田人中)   | 佐藤 裕一<br>(原町二中)      |
| 10 | サッカー     | 伊藤 泰史<br>(福島三中)  | 伊藤 泰史<br>(福島三中)  | 栗原 航佑<br>(須賀川二中) | 佐久間健人<br>(矢祭中)   | 橋谷田 亨<br>(若松二中)  | 平松 大夢<br>(小名浜一中) | 中橋 徹雄<br>(中村二中)      |
| 11 | ハンドボール   | 本田 隆<br>(郡山一中)   | 橘 由香里<br>(清水中)   | 本田 隆<br>(郡山一中)   | 曲山 泰一<br>(石川中)   |                  | 三瓶 翔大<br>(内郷一中)  |                      |
| 12 | 柔道       | 星 有為<br>(植田中)    | 白井 智弘<br>(信陵中)   | 添田 臣一<br>(守山中)   | 村上 勇樹<br>(白河二中)  | 芳賀 翔矢<br>(若松一中)  | 星 有為<br>(植田中)    | 唯野 幸司<br>(尚英中)       |
| 13 | 剣道       | 渡辺 裕司<br>(泉中)    | 渡部 真志<br>(二本松三中) | 五十嵐堅一<br>(郡山二中)  | 前田 祥<br>(矢吹中)    | 新田 司<br>(山都中)    | 渡辺 裕司<br>(泉中)    | 渡邊 真大<br>(原町一中)      |
| 14 | 相撲       | 伊賀 篤二<br>(原町一中)  | 佐藤 雄一<br>(県北中)   | 栗山 雄<br>(郡山六中)   | 清水 恒<br>(白河中央中)  | 甲斐 史<br>(若松三中)   | 小豆畑 忠<br>(久之浜中)  | 泉 新吾<br>(小高中)        |
| 15 | 新体操      | 鈴木 敬子<br>(桜の聖母中) | 鈴木 敬子<br>(桜の聖母中) | 津幡 知美<br>(郡山七中)  |                  | 水科かな枝<br>(若松四中)  | 猪狩 敦子<br>(小名浜二中) |                      |
| 16 | 体操競技     | 田中 大輔<br>(郡山三中)  | 田中 邦宏<br>(松陽中)   | 田中 大輔<br>(郡山三中)  | 橋本洋二郎<br>(白河中央中) |                  | 宮部 正文<br>(中央台南中) |                      |
| 17 | スキー      | 甲斐 史<br>(若松三中)   | 安齋 敏彦<br>(大玉中)   | 平野 誠一<br>(郡山一中)  |                  | 甲斐 史<br>(若松三中)   |                  |                      |
| 18 | スケート     | 水野 英暢<br>(熱海中)   |                  | 水野 英暢<br>(熱海中)   |                  |                  |                  |                      |

# 福島県中学校体育連盟 県及び各地区部会長・専門部委員長名簿

| No | 専門部名     | 県                 | 県北地区             | 県中地区             | 県南地区              | 会津地区             | いわき地区            | 相双地区                 |
|----|----------|-------------------|------------------|------------------|-------------------|------------------|------------------|----------------------|
|    |          | 専門部会長             | 専門部会長            | 専門部会長            | 専門部会長             | 専門部会長            | 専門部会長            | 専門部会長                |
|    |          | 専門部委員長            | 専門部委員長           | 専門部委員長           | 専門部委員長            | 専門部委員長           | 専門部委員長           | 専門部委員長               |
| 1  | 陸上競技     | 佐藤 厚生<br>(福島一中)   | 佐藤 厚生<br>(福島一中)  | 鈴木 築<br>(緑ヶ丘中)   | 安部 孝<br>(矢吹中)     | 植村 信<br>(若松六中)   | 上原 薫<br>(勿来二中)   | 柳沼 敏文<br>(広野中)       |
|    |          | 渡部 裕也<br>(若松二中)   | 中山 芳文<br>(白沢中)   | 小林 諭史<br>(大槻中)   | 松岡 悠生<br>(玉川中)    | 五十嵐 輝<br>(若松五中)  | 鈴木 祐治<br>(湯本一中)  | 宮下 絵里子<br>(原町二中)     |
| 2  | 水泳競技     | 物井 隆<br>(喜久田中)    | 佐藤 秀克<br>(岳陽中)   | 物井 隆<br>(喜久田中)   | 本田 栄敏<br>(矢祭中)    | 五十嵐 章<br>(若松二中)  | 星 哲雄<br>(内郷三中)   | 柳沼 敏文<br>(広野中)       |
|    |          | 金澤 喜一<br>(福島一中)   | 押部 逸哉<br>(北信中)   | 園田 俊哉<br>(郡山一中)  | 石井 里奈<br>(大信中)    | 渡部 洋一<br>(若松四中)  | 遠藤 尚美<br>(中央台北中) | 紺野 江里<br>(いわて希望の聖学園) |
| 3  | 軟式野球     | 小林 将路<br>(松陵義務)   | 小林 将路<br>(松陵義務)  | 渡邊 博樹<br>(滝根中)   | 川上 一美<br>(棚倉中)    | 河原田 哲哉<br>(一箕中)  | 田中 淳一<br>(泉中)    | 矢内 信男<br>(原町一)       |
|    |          | 遠藤 勝<br>(白沢中)     | 川名 仁<br>(伊達中)    | 吉田 悟<br>(富田中)    | 水野谷 亮<br>(西郷一中)   | 薄 和也<br>(喜多方二中)  | 渡邊 正秋<br>(平三中)   | 小泉 亮<br>(鹿島中)        |
| 4  | ソフトボール   | 鈴木真由美<br>(藤間中)    | 佐藤 裕子<br>(平野中)   | 酒井 宏尚<br>(須賀川二中) | 橋本美智子<br>(東中)     | 石原信太郎<br>(湯川中)   | 鈴木真由美<br>(藤間中)   | 橋本 浩幸<br>(尚英中)       |
|    |          | 宇川 純子<br>(塩川中)    | 鈴木 順雄<br>(平野中)   | 高山 正康<br>(須賀川二中) | 矢内 雄大<br>(玉川中)    | 宇川 純子<br>(塩川中)   | 鴨田 哲輝<br>(藤間中)   | 鬼島 祐樹<br>(尚英中)       |
| 5  | バスケットボール | 津金 光彦<br>(鏡石中)    | 大和田康夫<br>(安達中)   | 津金 光彦<br>(鏡石中)   | 金子 景二<br>(西郷二中)   | 本多 康夫<br>(若松五中)  | 三森 浩晶<br>(豊間中)   | 小林 正和<br>(石神中)       |
|    |          | 伊藤 勝行<br>(二本松二中)  | 伊藤 勝行<br>(二本松二中) | 大内 絵里<br>(船引中)   | 渡邊 朋也<br>(西郷一中)   | 室井 章太<br>(喜多方二中) | 廣木 祐太<br>(平三中)   | 天沼 啓太<br>(中村二中)      |
| 6  | バレーボール   | 矢吹 憲正<br>(ひらた清風中) | 長澤 潤<br>(二本松一中)  | 佐藤 知巨<br>(三春中)   | 矢吹 憲正<br>(ひらた清風中) | 酒井 康雄<br>(三島中)   | 川村 雅茂<br>(平二中)   | 高瀬 永志<br>(中村二中)      |
|    |          | 酒井 宏<br>(信夫中)     | 草野 洋一<br>(飯野中)   | 佐久間 祐幸<br>(郡山七中) | 山本 貴大<br>(中島中)    | 宮島 康之<br>(下郷中)   | 渡邊 良勝<br>(勿来一中)  | 西 かなえ<br>(中村一中)      |
| 7  | ソフトテニス   | 佐藤 盛俊<br>(柳津学園中)  | 遠藤 博晃<br>(福大附属中) | 高橋 宏信<br>(岩江中)   | 川口 和彦<br>(西郷一中)   | 佐藤 盛俊<br>(柳津学園中) | 角田 健司<br>(植田中)   | 小林 喜徳<br>(小高中)       |
|    |          | 高橋 邦幸<br>(松陽中)    | 二階堂 裕之<br>(小浜中)  | 服部 翔吾<br>(鏡石中)   | 太楽 竜一<br>(棚倉中)    | 武藤 保浩<br>(湊学園)   | 合津 芳<br>(好間中)    | 渡邊 和也<br>(向陽中)       |
| 8  | 卓球       | 佐藤 秀和<br>(月館学園)   | 佐藤 秀和<br>(月館学園)  | 酒井 一憲<br>(片平中)   | 小野 聡<br>(白河南中)    | 伊藤 武徳<br>(高郷中)   | 坪井 浩一<br>(磐崎中)   | 穂積 隆志<br>(磯部中)       |
|    |          | 落合伸一郎<br>(喜多方三中)  | 角田 直之<br>(吾妻中)   | 先崎 史彦<br>(小野中)   | 郷田 剛<br>(白河二中)    | 落合伸一郎<br>(喜多方三中) | 桑原 俊雪<br>(小名浜二中) | 保科 峻哉<br>(中村一中)      |
| 9  | バドミントン   | 高橋 光政<br>(小塩江中)   | 佐久間 徹<br>(蓬萊中)   | 高橋 光政<br>(小塩江中)  | 大竹 孝喜<br>(白河二中)   | 齋藤 和久<br>(裏磐梯中)  | 竹之内 貞夫<br>(三和中)  | 佐藤 公一<br>(原町二中)      |
|    |          | 畠 元章<br>(郡山一中)    | 鳥越 泰弘<br>(川俣中)   | 佐藤 聡嗣<br>(郡山二中)  | 根本 徳雄<br>(白河中央中)  | 山崎 隆史<br>(塩川中)   | 山崎 裕斗<br>(田人中)   | 佐藤 裕一<br>(原町二中)      |
| 10 | サッカー     | 志賀嘉津美<br>(中村一中)   | 渡邊 定行<br>(伊達中)   | 宗像 克典<br>(郡山第四中) | 安部 孝<br>(矢祭中)     | 園部 毅<br>(西会津中)   | 鈴木 路人<br>(中央台北中) | 志賀嘉津美<br>(中村一中)      |
|    |          | 伊藤 泰史<br>(福島三中)   | 伊藤 泰史<br>(福島三中)  | 栗原 航佑<br>(須賀川二中) | 佐久間 健人<br>(矢祭中)   | 橋谷田 亨<br>(若松二中)  | 平松 大夢<br>(小名浜一中) | 中橋 徹雄<br>(中村二中)      |
| 11 | ハンドボール   | 吉澤 勉<br>(川俣中)     | 吉澤 勉<br>(川俣中)    | 木島 克典<br>(逢瀬中)   | 石沢 泰蔵<br>(石川中)    |                  | 木村 寛<br>(小川中)    |                      |
|    |          | 本田 隆<br>(郡山一中)    | 橋 由香里<br>(清水中)   | 本田 隆<br>(郡山一中)   | 曲山 泰一<br>(石川中)    |                  | 三瓶 翔大<br>(内郷一中)  |                      |

|    |                      |                  |                  |                  |                  |                  |                  |                   |
|----|----------------------|------------------|------------------|------------------|------------------|------------------|------------------|-------------------|
| 12 | 柔道                   | 日下部準一<br>(二本松三中) | 日下部準一<br>(二本松三中) | 柏倉 弘人<br>(守山中)   | 石田富加志<br>(塙中)    | 穴澤 一高<br>(三島中)   | 佐藤 一彦<br>(錦中)    | 志賀 仁<br>(学び舎ゆめの森) |
|    |                      | 星 有為<br>(植田中)    | 臼井 智弘<br>(信陵中)   | 添田 臣一<br>(守山中)   | 村上 勇樹<br>(白河二中)  | 芳賀 翔矢<br>(若松一中)  | 星 有為<br>(植田中)    | 唯野 幸司<br>(尚英中)    |
| 13 | 剣道                   | 鈴木 信司<br>(川部中)   | 梅宮 賢<br>(野田中)    | 面川 祐哉<br>(西袋中)   | 早川 貢<br>(川谷中)    | 鶴巻 厚保<br>(山都中)   | 鈴木 信司<br>(川部中)   | 塙 広治<br>(鹿島中)     |
|    |                      | 渡辺 裕司<br>(泉中)    | 渡部 真志<br>(二本松三中) | 五十嵐堅一<br>(郡山二中)  | 前田 祥<br>(矢吹中)    | 新田 司<br>(山都中)    | 渡辺 裕司<br>(泉中)    | 渡邊 真大<br>(原町一中)   |
| 14 | 相撲                   | 鈴木 一憲<br>(原町三中)  | 佐藤 徳之<br>(松陽中)   | 齊藤 俊明<br>(須賀川一中) | 大高 文雄<br>(古殿中)   | 高橋 祐一<br>(北会津中)  | 小豆畑 忠<br>(久之浜中)  | 鈴木 一憲<br>(原町三中)   |
|    |                      | 伊賀 篤二<br>(原町一中)  | 佐藤 雄一<br>(県北中)   | 栗山 雄<br>(郡山六中)   | 清水 恒<br>(白河中央中)  | 甲斐 史<br>(若松三中)   | 小豆畑 忠<br>(久之浜中)  | 泉 新吾<br>(小高中)     |
| 15 | 新体操                  | 積田 育子<br>(大槻中)   | 高城 友治<br>(桜の聖母中) | 積田 育子<br>(大槻中)   |                  | 笹川 英俊<br>(塩川中)   | 佐川 綾子<br>(遠野中)   |                   |
|    |                      | 鈴木 敬子<br>(桜の聖母中) | 鈴木 敬子<br>(桜の聖母中) | 津幡 知美<br>(郡山七中)  |                  | 水科かな枝<br>(若松四中)  | 猪狩 敦子<br>(小名浜二中) |                   |
| 16 | 体操競技                 | 鳴原 靖宏<br>(湖南小中)  | 安田 雄生<br>(山木屋中)  | 鳴原 靖宏<br>(湖南小中)  | 佐藤 友行<br>(白河中央中) |                  | 森 敏行<br>(草野中)    |                   |
|    |                      | 田中 大輔<br>(郡山三中)  | 田中 邦宏<br>(松陽中)   | 田中 大輔<br>(郡山三中)  | 橋本洋二郎<br>(白河中央中) |                  | 宮部 正文<br>(中央台南中) |                   |
| 17 | スキー                  | 武藤 達也<br>(金山中)   | 久保寺 徹<br>(大玉中)   | 齊藤 俊明<br>(須賀川一中) |                  | 武藤 達也<br>(金山中)   |                  |                   |
|    |                      | 甲斐 史<br>(若松三中)   | 安齋 敏彦<br>(大玉中)   | 平野 誠一<br>(郡山一中)  |                  | 甲斐 史<br>(若松三中)   |                  |                   |
| 18 | スケート                 | 園部 至哉<br>(熱海中)   | 安田 雄生<br>(山木屋中)  | 園部 至哉<br>(熱海中)   |                  |                  |                  |                   |
|    |                      | 水野 英暢<br>(熱海中)   |                  | 水野 英暢<br>(熱海中)   |                  |                  |                  |                   |
| 19 | 研究調査                 | 齊藤 俊明<br>(須賀川一中) | 佐藤 力夫<br>(信夫中)   | 齊藤 俊明<br>(須賀川一中) | 邊見 浩<br>(東北中)    | 古川 雅秀<br>(若松四中)  | 山際 裕之<br>(中央台南中) | 柳沼 敏文<br>(広野中)    |
|    |                      | 佐々木信広<br>(小野中)   | 佐藤 雄一<br>(県北中)   | 佐々木信広<br>(小野中)   | 鈴木 雅人<br>(古殿中)   | 水野 泰明<br>(湊学園)   | 四家 賢一<br>(内郷二中)  | 田川 雄一<br>(中村一中)   |
| 20 | その他の<br>地区独自の<br>専門部 | 県 駅 伝            |                  | テニス              | ホッケー             | なぎなた             | 駅 伝              |                   |
|    |                      | 柳沼 敏文<br>(広野中)   |                  | 市川 知広<br>(天栄中)   | 新井田貴之<br>(棚倉中)   | 鴨井 隆典<br>(会津学鳳中) | 上原 薫<br>(勿来二中)   |                   |
|    |                      | 渡部 裕也<br>(若松二中)  |                  | 星名 誠<br>(郡山五中)   | 須藤 敬介<br>(棚倉中)   | 佐々木晶子<br>(一箕中)   | 鷺谷 仁<br>(豊間中)    |                   |
| 21 | その他の<br>地区独自の<br>専門部 |                  |                  |                  |                  | 弓道               | ポッチャ競技           |                   |
|    |                      |                  |                  |                  |                  | 吉田 洋子<br>(会津学鳳中) | 橋本 勉<br>(小名浜二中)  |                   |
|    |                      |                  |                  |                  |                  | 星野 重洋<br>(会津学鳳中) | 鷺谷 宏明<br>(磐崎中)   |                   |

-MEMO-

# 令和7年度 事業並びに決算報告



## 令和7年度 福島県中学校体育連盟事業報告

| 月  | 日(曜日)  | 行 事 名  | 開催地                                     | 関 連 行 事   | 開催地   |
|----|--|--|---|---|---|
| 4  | 11(金)<br>18(金)   | 第1回評議員会  | 郡山市                                     | 東北中体連臨時理事会  | Web会議   |
| 5  | 2(金)<br>8(木)・9(金)<br>21(水)<br>22(木)・23(金)<br>30(金)   | 第1回専門部委員会<br>第1回役員会・第1回研究部会<br>陸上大会・相撲・柔道・飛込競技委<br>嘱状発送作業  | 郡山市<br>郡山市<br>福島市                       | 東北六県体育関係代表者会議・東北中<br>体連第1回役員会<br>東北中体連第2回役員会・専門部総会  | 青森県<br>宮城県  |
| 6  | 5(木)・6(金)<br>20(金)<br>23(月)<br>24(火)   | 総合大会委嘱状発送作業<br>陸上・総合大会申込締切日<br>陸上・総合大会抽選会  | 福島市<br>各地区<br>各地区                       | 日本中体連評議員会・理事会<br>全国大会課題検討委員会  | 東京都<br>東京都  |
| 7  | 2(水)～4(金)<br>2(水)<br>2(水)<br>10(木)・11(金)<br>13(日)～15(火)<br>19(土)～24(木)<br>30(水)～           | 陸上競技大会(1日準備会)<br>県中体連表彰式、第2回役員会<br>水泳競技大会飛び込み競技<br>相撲大会(9日準備会)<br>柔道大会(13日準備会)<br>総合体育大会各競技(開催前日準備会) | 福島市<br>福島市<br>郡山市<br>南相馬市<br>福島市<br>各地区 | 東北中学校体育大会   | 東北各県  |
| 8  | 1(金)～11(月)<br>2(土)・3(日)<br>4(月)・5(火)<br>5(火)～7(木)<br>6(水)～8(金)<br>5(火)～7(木)<br>17(日)～25(月) |  |   | 東北中学校体育大会<br>東北中学校新体操大会(1日準備会)<br>東北中学校体操大会(1日準備会)<br>東北中学校陸上競技大会(4日準備会)<br>東北中学校相撲大会(5日準備会)<br>東北中学校バドミントン大会<br>(4日準備会)<br>全国中学校体育大会 | 東北各県<br>郡山市<br>郡山市<br>福島市<br>会津若松市<br>いわき市<br>九州・沖縄各県 |
| 9  | 10(水)<br>12(金)<br>18(木)・19(金)<br>30(火)   | 第2回専門部委員会<br>駅伝申込締切日   | 郡山市                                     | 全国大会対策委員会<br>東北中体連第1回理事会  | 東京都<br>青森県  |
| 10 | 9/28(日)～<br>8(水)<br>1(水)   | 駅伝抽選会  | 南相馬市                                    | 国民スポーツ大会本大会   | 滋賀県   |

| 月  | 日(曜日)   | 行 事 名  | 開催地                | 関 連 行 事  | 開催地                             |
|----|---|--|--------------------|--|---------------------------------|
| 10 | 10(金)<br>14(火)・15(水)<br>14(火)<br>23(木)・24(金)  | 駅伝競走大会(13日準備会)<br>第1回理事会・第3回役員会                          | 南相馬市<br>南相馬市       | 日本中体連実務担当者会議<br>東北中体連第3回役員会  | 東京都<br>岩手県                      |
| 11 | 5(水)<br>7(金)・8(土)<br>8(土)<br>14(金)<br>19(水)   | 第4回役員会・第2回研究部会<br>第2回評議員会                                | 郡山市<br>郡山市         | 東北中学校駅伝競走大会<br>東北中学校スケート大会(フィギュア)<br>全国大会課題検討委員会   | 秋田県<br>宮城県<br>東京都               |
| 12 | 12(金)<br>12(金)<br>19(金)～21(日)<br>20(土)・21(日)<br>13(土)・14(日)                                     | スケート大会   | 郡山市                | 東北中体連第2回理事会<br>東北中学校スケート大会(スピード)<br>東北中学校スケート大会(アイスホッケー)<br>全国中学校駅伝競走大会                  | 宮城県<br>岩手県<br>宮城県<br>滋賀県        |
| 1  | 10(土)・11(日)<br>13(火)～15(木)<br>15(木)・16(金)<br>23(金)～25(日)<br>23(金)～25(日)<br>22(木)～25(日)<br>21(水) | スキー大会アルペン競技(12日準備会)<br>〃 クロスカントリー競技(〃)<br>第5回役員会・第3回研究部会 | 金山町<br>南会津町<br>郡山市 | 東北中学校スキー大会ジャンプ・コンバインド<br>日本中体連研究大会<br>東北中学校スキー大会アルペン競技<br>〃 クロスカントリー競技<br>全国中学校アイスホッケー大会 | 秋田県<br>愛知県<br>秋田県<br>秋田県<br>群馬県 |
| 2  | 1/31(土)～<br>3(火)<br>3(火)～6(金)<br>10(火)<br>12(木)・13(金)<br>12(水)<br>26(木)・27(金)                   | 第6回役員会   | 福島市                | 全国中学校スケート大会(スピード・フィギュア)<br>全国中学校スキー大会<br>全国大会対策委員会<br>東北中体連第4回役員会<br>東北中体連設立70周年記念式典     | 長野県<br>長野県<br>東京都<br>宮城県<br>宮城県 |
| 3  | 5(木)・6(金)<br>18(水)  | 監事会  | 福島市                | 日本中体連臨時評議員会・理事会  | 東京都                             |

※ 県中体連第1回理事会・第6回役員会と監事会の期日については、入試日程等の関係で1月に決定します。

## 令和7年度福島県中学校体育連盟会計収支決算書 (令和8年2月時点)

1. 収入総額 19,635,012 円  
 2. 支出総額 18,851,134 円  
 3. 差引残額 783,878 円 (令和8年度へ繰り越し)

### 収入の部内訳

| 項目     | 本年度予算額     | 本年度決算額     | 比較増減(△)   | 付 記                          |
|--------|------------|------------|-----------|------------------------------|
| 加盟校負担金 | 6,386,100  | 6,367,950  | △ 18,150  | 福島県中学校体育連盟加盟校負担金150円×42,574名 |
| 県補助金   | 300,000    | 300,000    | 0         | 県教育委員会より大会開催補助金(県中学総合30万)    |
| 参加料    | 12,400,000 | 12,178,000 | △ 222,000 | 第68回県中学校体育大会参加料2,000円×6,089名 |
| 預金利息   | 152        | 2,314      | 2,162     | 普通預金利息                       |
| 繰入金    | 0          | 0          | 0         |                              |
| 繰越金    | 786,748    | 786,748    | 0         | 令和6年度繰越金                     |
| 合計     | 19,873,000 | 19,635,012 | △ 237,988 |                              |

### 支出の部内訳

| 項目    | 本年度予算額     | 本年度決算額     | 比較増減(△)     | 付 記   |   |
|-------|------------|------------|-------------|---|---|
| 事務局費  | 旅費         | 620,000    | △ 22,699    | 県大会、東北大会、全国大会、関係機関訪問等                         |   |
|       | 事務費        | 160,000    | 164,442     | 4,442   | 事務用品代等                                  |
|       | 印刷費        | 210,000    | 212,038     | 2,038   | 印刷・コピー代、封筒代、印刷消耗品費等                     |
|       | 通信費        | 540,000    | 623,492     | 83,492  | 電話・ネット接続料、郵送・宅配料・振込手数料、HP管理維持費等         |
|       | 借損費        | 180,000    | 153,384     | △ 26,616                                      | 複合機・印刷機等リース代                            |
|       | 渉外費        | 60,000     | 0           | △ 60,000                                      | 県・東北大会関係渉外費                             |
| 小計    | 1,770,000  | 1,750,657  | △ 19,343    |   |   |
| 会議費   | 評議員会       | 230,000    | △ 52,134    | 評議員会2回旅費等                                     |   |
|       | 役員会        | 380,000    | 483,254     | 103,254                                       | 役員会6回旅費・理事会等                            |
|       | 専門部委員会     | 1,670,000  | 1,653,040   | △ 16,960                                      | 専門部事務費、県専門部委員会2回旅費、東北委員長会2回旅費、全国委員長会旅費等 |
|       | 全国・東北      | 550,000    | 519,880     | △ 30,120                                      | 東北役員会・東北理事会・全国評議員会・実務担当者会旅費等            |
|       | 監事会        | 25,000     | 13,700      | △ 11,300                                      | 監事会旅費・会議費等                              |
|       | 研究部会       | 120,000    | 33,200      | △ 86,800                                      | 研究部会3回旅費・会議費等                           |
|       | 借損料        | 100,000    | 75,390      | △ 24,610                                      | 評議員会・役員会・専門部会・研究部会等 会議室使用料              |
| 保険加入  | 300,000    | 79,750     | △ 220,250   | 役員保険加入費・大会役員・競技役員保険加入費                        |   |
| 小計    | 3,375,000  | 3,036,080  | △ 338,920   |   |   |
| 事業費   | 大会開催費      | 11,700,000 | △ 211,183   | 陸上総合、駅伝、スキー、スケート、東北大会運営予備費等                   |   |
|       | 褒賞費        | 900,000    | 773,300     | △ 126,700                                     | 功労賞・優秀団体賞・優秀指導者賞・優秀選手賞、表彰式関係経費等         |
|       | 研究費        | 650,000    | 449,980     | △ 200,020                                     | 全国研究大会参加費・旅費等                           |
|       | 中体連誌       | 650,000    | 651,420     | 1,420   | 令和7年度版県中体連機関誌                           |
| 派遣事業費 | 0          | 0          | 0           |   |   |
| 小計    | 13,900,000 | 13,363,517 | △ 536,483   |   |   |
| 負担金   | 720,000    | 700,880    | △ 19,120    | 日本中体連、東北中体連、県スポ協、全国スキー大会、全中スケート大会、全中駅伝大会、研究大会 |   |
| 予備費   | 108,000    | 0          | △ 108,000   |   |   |
| 合計    | 19,873,000 | 18,851,134 | △ 1,021,866 |   |   |

## 令和7年度福島県中学校体育連盟基金会計決算書 (令和8年2月時点)

1. 収入総額 3,159,373 円  
 2. 支出総額 0 円  
 3. 差引残額 3,159,373 円 (令和8年度に繰り越し)

### 収入の内訳

| 項 目  | 予算額       | 決算額       | 比較増減(△)  | 付 記    |
|------|-----------|-----------|----------|--------|
| 繰越金  | 3,006,924 | 3,007,045 | 121      |        |
| 預金利息 | 100       | 2,328     | 2,228    |        |
| 繰入金  | 200,000   | 150,000   | △ 50,000 | 特別会計より |
| 寄付金  | 0         | 0         | 0        |        |
| 合 計  | 3,207,024 | 3,159,373 | △ 47,651 |        |

### 支出の内訳

| 項 目     | 予算額 | 決算額 | 比較増減(△) | 付 記 |
|---------|-----|-----|---------|-----|
| 大会開催費   | 0   | 0   | 0       |     |
| 大会開催準備金 | 0   | 0   | 0       |     |
| 選手強化費   | 0   | 0   | 0       |     |
| 協力金     | 0   | 0   | 0       |     |
| 合 計     | 0   | 0   | 0       |     |

## 令和7年度福島県中学校体育連盟特別会計決算書 (令和8年2月時点)

1. 収入総額 382,766 円  
 2. 支出総額 344,300 円  
 3. 差引残額 38,466 円 (令和8年度に繰り越し)

### 収入の内訳

| 項 目   | 予算額     | 決算額     | 比較増減(△)  | 付 記                                   |
|-------|---------|---------|----------|---------------------------------------|
| 全国還元金 | 77,000  | 80,000  | 3,000    | 日本中学校体育連盟還元金<br>(シンボルマーク実績使用料・KANKO分) |
| 資料提供代 | 300,000 | 265,605 | △ 39,395 | 学研教育みらい・廣済堂あかつき株式会社・大修館書店・東京書籍        |
| 繰越金   | 37,076  | 37,076  | △ 17,008 | 令和6年度より繰越金                            |
| 寄付金   | 0       | 0       | 0        |                                       |
| 預金利息  | 2       | 85      | 83       | 預金利息                                  |
| 合 計   | 414,078 | 382,766 | 53,320   |                                       |

### 支出の内訳

| 項 目 | 予算額     | 決算額     | 比較増減(△)   | 付 記              |
|-----|---------|---------|-----------|------------------|
| 会議費 | 160,000 | 194,300 | 64,300    | 全国・東北中体連会議・各種会議等 |
| 旅 費 | 10,000  | 0       | △ 10,000  |                  |
| 慶弔費 | 30,000  | 0       | △ 30,000  |                  |
| 繰入金 | 200,000 | 150,000 | △ 120,000 | 基金会計へ繰り入れ        |
| 予備費 | 14,078  | 0       | △ 11,086  |                  |
| 合 計 | 414,078 | 344,300 | △ 106,786 |                  |

# 令和7年度 各賞受賞一覧



## 令和7年度 福島県中学校体育連盟功労賞受賞者

(敬称略)

| No. | 前年度役職 | 氏名     | 地区  | 現勤務校     | 対象功績                                |
|-----|-------|--------|-----|----------|-------------------------------------|
| 1   | 副会長   | 大竹 学   | 県中  | 高瀬       | 県副会長 令和5～6年度                        |
| 2   |       | 土屋 好二  | 県南  | 白河二      | 県副会長 令和6年度                          |
| 3   |       | 高橋 祐一  | 会津  | 北会津      | 県副会長 令和5～6年度                        |
| 4   |       | 芦野 孝彦  | いわき | 内郷一      | 県副会長 令和6年度                          |
| 5   | 支部長   | 佐久間一晃  | 県中  | 安積       | 郡山支部長 令和5～6年度                       |
| 6   |       | 齊藤 俊明  | 県中  | 須賀川一     | 岩瀬支部長 令和5～6年度                       |
| 7   |       | 板橋 敬史  | 県南  | 石川小      | 石川支部長 令和4～6年度                       |
| 8   |       | 邊見 浩   | 県南  | 東北       | 東西しらかわ支部長 令和6年度                     |
| 9   |       | 玉木 敏彦  | 会津  | 西会津町教委   | 会津若松支部長 令和5～6年度                     |
| 10  |       | 五十嵐真由美 | 会津  | 会津若松市教委  | 両沼支部長 令和5～6年度                       |
| 11  |       | 我妻雄比古  | 会津  | ご退職      | 南会津支部長 令和6年度                        |
| 12  |       | 横山 泰久  | 会津  | 喜多方一     | 北会津支部長 令和3～5年度<br>耶麻支部長 令和6年度       |
| 13  |       | 小林 喜徳  | 相双  | 小高       | 相馬支部長 令和5～6年度                       |
| 14  |       | 山際 裕之  | いわき | 中央台南     | いわき北支部長 令和6年度                       |
| 15  |       | 上遠野 博  | いわき | いわき市教委   | いわき南支部長 令和5～6年度                     |
| 16  | 部会長   | 吉澤 勉   | 県北  | 川俣       | 東北ハンドボール部会長 令和6年度                   |
| 17  |       | 久保寺 徹  | 県北  | 大玉       | 県剣道専門部会長 令和5～6年度                    |
| 18  |       | 安田 良一  | 県中  | ご退職      | 東北スケート部会長 令和6年度<br>県スケート部会長 令和5～6年度 |
| 19  |       | 浦山 裕子  | 県中  | 船引南      | 東北卓球部会長 令和6年度                       |
| 20  |       | 安良 公広  | 相双  | 相双教育事務所  | 東北ソフトボール部会長 令和6年度                   |
| 21  |       | 鈴木 隆   | いわき | 湯本三      | 東北柔道部会長 令和6年度                       |
| 22  | 県理事長  | 田中 信次  | 県北  | 楡葉       | 県理事長 令和3～6年度                        |
| 23  | 地区理事長 | 青木 祐輔  | 県北  | 県文化スポーツ局 | 県北地区理事長 令和5～6年度                     |
| 24  |       | 穴澤 正人  | 会津  | 一箕       | 会津地区理事長 令和4～5年度                     |
| 25  |       | 大竹 隆幸  | いわき | 内郷二      | いわき地区理事長 令和5～6年度                    |
| 26  | 支部理事長 | 佐藤 克広  | 県北  | 二本松一     | 安達支部理事長 令和5～6年度                     |
| 27  |       | 安澤 良亮  | 県中  | 福島学園     | 岩瀬支部理事長 令和4～6年度                     |
| 28  |       | 四家 賢一  | いわき | 内郷二      | いわき北支部理事長 令和5～6年度                   |
| 29  |       | 平松 大夢  | いわき | 小名浜一     | いわき南支部理事長 令和5～6年度                   |

## 令和7年度 福島県中学校体育連盟優秀指導者賞受賞者

(敬称略)

| No. | 種目            | 氏名    | 現勤務校        | 実績   |
|-----|---------------|-------|-------------|--|
| 1   | 陸上競技走<br>駅伝競走 | 横山 永哉 | 猪苗代         | 令和元年度全国中学校陸上競技大会<br>男子1500m 白井恒成 第7位<br>令和元年度全国中学校駅伝競走大会<br>会津美里町立高田中学校 第7位<br>令和6年度全国中学校駅伝競走大会<br>猪苗代町立猪苗代中学校 第5位 |
| 2   | バドミントン        | 齋藤 亘  | ふたば<br>未来学園 | 令和6年度全国中学校バドミントン大会<br>男子団体1位、女子団体1位<br>女子シングルス 第1位(芳賀凜歩)<br>女子ダブルス 第1位(上野優寿、伴野碧唯)                                  |

## 令和7年度 福島県中学校体育連盟優秀団体賞受賞中学校

| No. | 優 秀 団 体                        | 競 技 種 目        | 優 勝 の 実 績                                     |
|-----|--------------------------------|----------------|---|
| 1   | 福島市立北信中学校                      | 剣道<br>(女子)     | 令和4年度：第65回優勝<br>令和5年度：第66回優勝<br>令和6年度：第67回優勝  |
| 2   | 福島市立清水中学校                      | 剣道<br>(男子)     | 令和元年度：第62回優勝<br>令和5年度：第66回優勝<br>令和6年度：第67回優勝  |
| 3   | 福島市立福島第一中学校                    | ハンドボール<br>(男子) | 平成元年度：第32回優勝<br>平成25年度：第56回優勝<br>令和6年度：第67回優勝 |
| 4   | 郡山市立郡山第二中学校                    | 卓球<br>(男子)     | 令和4年度：第64回優勝<br>令和5年度：第65回優勝<br>令和6年度：第66回優勝  |
| 5   | 郡山市立郡山第三中学校                    | 新体操<br>(女子)    | 令和4年度：第65回優勝<br>令和5年度：第66回優勝<br>令和6年度：第67回優勝  |
| 6   | 石川義塾中学校                        | 軟式野球<br>(男子)   | 令和4年度：第65回優勝<br>令和5年度：第66回優勝<br>令和6年度：第67回優勝  |
| 7   | 石川町立石川中学校                      | ハンドボール<br>(女子) | 平成30年度：第61回優勝<br>令和4年度：第65回優勝<br>令和6年度：第67回優勝 |
| 8   | 西郷村立西郷第一中学校                    | ソフトテニス<br>(男子) | 令和4年度：第65回優勝<br>令和5年度：第66回優勝<br>令和6年度：第67回優勝  |
| 9   | 会津坂下町立坂下中学校                    | 相撲             | 令和4年度：第65回優勝<br>令和5年度：第66回優勝<br>令和6年度：第67回優勝  |
| 10  | 学校法人昌平 駿<br>東日本国際大学附属<br>昌平中学校 | サッカー           | 令和3年度：第64回優勝<br>令和5年度：第66回優勝<br>令和6年度：第67回優勝  |
| 11  | 川俣町立山木屋中学校                     | スケート           | 平成26年度：第57回優勝<br>令和5年度：第66回優勝<br>令和6年度：第67回優勝 |
| 12  | 郡山市立熱海中学校                      | スケート           | 令和3年度：第64回優勝<br>令和4年度：第65回優勝<br>令和5年度：第66回優勝  |

## 令和7年度 福島県中学校体育連盟 優秀選手賞受賞者名簿

### 全国中学校体育大会 団体4位以内（2団体14名）

| No. | 学 校 名          | 性       | 競 技 名   | 成 績     |
|-----|----------------|---------|---------|---------|
| 1   | 福島県立ふたば未来学園中学校 | 男       | バドミントン  | 1位      |
|     | ① 小川 真輝        | ② 西村 采人 | ③ 小金井道斗 | ④ 西本 光馬 |
|     | ⑥ 高島 央侑        | ⑦ 山口 拓  |         | ⑤ 串間 太政 |
| 2   | 福島県立ふたば未来学園中学校 | 女       | バドミントン  | 3位      |
|     | ① 橋爪 藍莉        | ② 畠山 来夢 | ③ 平田 葵  | ④ 神尾 明希 |
|     | ⑥ 後藤 那月        | ⑦ 主藤 愛結 |         | ⑤ 神林 美彩 |

### 全国中学校体育大会 個人8位以内（合計14名）

（※ ☆は、全国団体と重複している生徒）

| No. | 氏 名    | 性 | 学校名   | 競 技 名             | 成 績        |
|-----|--------|---|-------|-------------------|------------|
| 1   | 佐藤 伶音  | 男 | 会津AC  | 陸上競技 1500m        | 5位 4'03"07 |
| 2   | 三輪 奈槻  | 男 | 船 引   | 陸上競技 1500m        | 4位 4'02"79 |
| 3   | 益子 夕姫  | 女 | 会津AC  | 陸上競技<br>共通4×100mR | 2位 48"42   |
| 4   | 堀金 心結  | 女 | 会津AC  |                   |            |
| 5   | 岩沢 莉子  | 女 | 会津AC  |                   |            |
| 6   | 宇津城優芽  | 女 | 会津AC  |                   |            |
| 7   | 五十嵐友姫花 | 女 | 会津AC  |                   |            |
| 8   | 千葉 優奈  | 女 | 郡山五   | 水泳3m 飛板飛込         | 3位 294.75  |
| 9   | 大武 夢菜  | 女 | 西 袋   | ソフトテニス            | 1位         |
| 10  | 大武 姫菜  | 女 | 西 袋   |                   |            |
| ☆   | 串間 太政  | 男 | ふたば未来 | バドミントン シングルス      | 1位         |
| ☆   | 高島 央侑  | 男 | ふたば未来 | バドミントン シングルス      | 3位         |
| ☆   | 小川 真輝  | 男 | ふたば未来 | バドミントン ダブルス       | 1位         |
| ☆   | 西村 采人  | 男 | ふたば未来 |                   |            |
| ☆   | 橋爪 藍莉  | 女 | ふたば未来 | バドミントン ダブルス       | 5位         |
| ☆   | 後藤 那月  | 女 | ふたば未来 |                   |            |
| 11  | 芳賀 大樹  | 男 | 錦     | 柔道90kg級           | 5位         |
| 12  | 吉川 鉄平  | 男 | 清 水   | 剣道                | 2位         |
| 13  | 湯田 天道  | 男 | 田 島   | スキーアルペン 回転        | 8位         |
| 14  | 尾形 るう  | 女 | 西 信   | スキーアルペン 回転        | 1位         |

東北中学校体育大会 団体2位以内（6団体50名）

（※ ☆は、全国団体・個人と重複している生徒）

| No. | 学 校 名          | 性       | 競 技 名    | 成 績     |
|-----|----------------|---------|----------|---------|
| 1   | 郡山市立郡山第三中学校    | 女       | 新 体 操    | 1位      |
|     | ① 渡邊 茉奈        | ② 風間 桃花 | ③ 近藤 涼華  | ④ 齊藤 陽菜 |
|     | ⑥ 伊藤 みお        |         |          | ⑤ 畠山 実優 |
| 2   | 郡山市立郡山第三中学校    | 女       | バスケットボール | 1位      |
|     | ① 難波 絵愛        | ② 磯貝乃々佳 | ③ 大堀 実音  | ④ 川名 りら |
|     | ⑥ 佐藤 秀珂        | ⑦ 池上陽奈子 | ⑧ 酒井 美陽  | ⑨ 石川 花鈴 |
|     | ⑪ 古川莉乃碧        | ⑫ 滝田 紬  | ⑬ 荻野 華帆  | ⑭ 板橋 咲花 |
| 3   | 郡山市立大槻中学校      | 女       | バレーボール   | 2位      |
|     | ① 武田 沙英        | ② 熊田 愛結 | ③ 遠藤 唯   | ④ 長澤 美羅 |
|     | ⑥ 深谷 桃加        | ⑦ 遠藤 桜羽 | ⑧ 長澤 綺羅  | ⑨ 海津 愛乃 |
|     | ⑪ 國分あかり        | ⑫ 伊藤 栞奈 |          | ⑩ 村山 麻衣 |
| 4   | 須賀川市立西袋中学校     | 女       | ソフトテニス   | 1位      |
|     | ☆ 大武 姫菜        | ☆ 大武 夢菜 | ① 近内 汐里  | ② 松本亜里紗 |
|     | ④ 古和田來々        | ⑤ 遠藤 由衣 |          | ③ 川島 こあ |
| ☆   | 福島県立ふたば未来学園中学校 | 男       | バドミントン   | 1位      |
|     | ☆ 小川 真輝        | ☆ 西村 采人 | ☆ 小金井道斗  | ☆ 西本 光馬 |
|     | ☆ 高島 央侑        | ☆ 山口 拓  |          | ☆ 串間 太政 |
| ☆   | 福島県立ふたば未来学園中学校 | 女       | バドミントン   | 1位      |
|     | ☆ 橋爪 藍莉        | ☆ 畠山 来夢 | ☆ 平田 葵   | ☆ 神尾 明希 |
|     | ☆ 後藤 那月        | ☆ 主藤 愛結 |          | ☆ 神林 美彩 |
| 5   | 福島市立清水中学校      | 男       | 剣 道      | 1位      |
|     | ① 前田 颯馬        | ② 佐々木綺士 | ③ 佐藤謙臣郎  | ☆ 吉川 鉄平 |
|     | ⑤ 本田 旺大        |         |          | ④ 佐々木天誠 |
| 6   | 会津若松市立第一中学校    | 男       | 駅 伝 競 走  | 3位      |
|     | ① 高橋 空馬        | ② 今井 武  | ☆ 佐藤 伶音  | ③ 渡部 風依 |
|     | ⑤ 松川 経         | ⑥ 土井 桐至 | ⑦ 中山 竜成  | ⑧ 佐藤 優心 |

東北中学校体育大会 個人3位以内 (合計66名)

(※ ☆は、全国大会、東北団体等と重複している生徒)

| No. | 氏名     | 性 | 学校名  | 競技・種目              | 成績           |
|-----|--------|---|------|--------------------|--------------|
| 1   | 山田桜太郎  | 男 | 石川   | 陸上競技 1年100m        | 1位 11"49     |
| 2   | 門馬 惇   | 男 | 鹿島   | 陸上競技 1年100m        | 2位 11"88     |
| 3   | 和田 直樹  | 男 | 鏡石   | 陸上競技 1年100m        | 3位 11"89     |
| 4   | 塩野谷輝樹  | 男 | 勿来一  | 陸上競技 共通400m        | 2位 50"60     |
| 5   | 円谷 春陽  | 男 | 須賀川一 | 陸上競技 共通800m        | 2位 2'00"37   |
| 6   | 阿部 遥斗  | 男 | 尚英   | 陸上競技 2・3年1500m     | 1位 4'08"59   |
| ☆   | 佐藤 伶音  | 男 | 会津AC | 陸上競技 2・3年1500m     | 2位 4'09"14   |
| ☆   | 三輪 奈槻  | 男 | 船引   | 陸上競技 2・3年1500m     | 3位 4'09"41   |
| 7   | 熊田 奏太  | 男 | 泉    | 陸上競技 共通棒高跳         | 3位 3m70      |
| 8   | 渡部 煌貴  | 男 | 富田   | 陸上競技 共通四種          | 2位 2339点     |
| 9   | 森 翼    | 男 | 鏡石   | 陸上競技<br>低学年4×100mR | 1位 46"11     |
| ☆   | 和田 直樹  | 男 |      |                    |              |
| 10  | 小針 歩人  | 男 |      |                    |              |
| 11  | 上野 真生  | 男 |      |                    |              |
| 12  | 今泉 翔太  | 男 |      |                    |              |
| 13  | 五輪 佑馬  | 男 |      |                    |              |
| 14  | 喜多 陽菜  | 女 | 福島四  | 陸上競技 2年100m        | 1位 12"35     |
| 15  | 澤田 陽花  | 女 | 植田   | 陸上競技 2年100m        | 3位 12"53     |
| 16  | 郡 沙希   | 女 | 富田   | 陸上競技 3年100m        | 1位 12"44     |
| 17  | 小野 絆奈  | 女 | 中央台南 | 陸上競技 3年100m        | 2位 12"52     |
| 18  | 奥田 知世  | 女 | 会津AC | 陸上競技 共通200m        | 1位 26"07     |
| ☆   | 益子 夕姫  | 女 | 会津AC | 陸上競技 共通800m        | 2位 2'16"15   |
| 19  | 西條つばき  | 女 | 安積   | 陸上競技 1年1500m       | 1位 4'43"93   |
| 20  | 小林 かの  | 女 | 高郷   | 陸上競技 共通走幅跳         | 1位 5m23      |
| 21  | 小池 彩音  | 女 | 会津学鳳 | 陸上競技 共通走幅跳         | 2位 5m15      |
| 22  | 河原くるみ  | 女 | 大玉   | 陸上競技 共通砲丸投         | 2位 12m41     |
| ☆   | 岩沢 莉子  | 女 | 会津AC | 陸上競技 共通四種          | 3位 2281点     |
| 23  | 小林 柚菜  | 女 | 白河中央 | 陸上競技<br>低学年4×100mR | 2位 52"90     |
| 24  | 高橋杏里咲  | 女 |      |                    |              |
| 25  | 鈴木 乃愛  | 女 |      |                    |              |
| 26  | 小出千咲子  | 女 |      |                    |              |
| 27  | 加藤 夏芽  | 女 |      |                    |              |
| 28  | 内田怜桜音  | 女 |      |                    |              |
| ☆   | 岩沢 莉子  | 女 | 会津AC | 陸上競技<br>共通4×100mR  | 1位 48"94 大会新 |
| ☆   | 宇津城優芽  | 女 |      |                    |              |
| ☆   | 堀金 心結  | 女 |      |                    |              |
| ☆   | 益子 夕姫  | 女 |      |                    |              |
| ☆   | 五十嵐夕姫花 | 女 |      |                    |              |

| No. | 氏名    | 性 | 学校名     | 競技・種目               | 成績         |
|-----|-------|---|---------|---------------------|------------|
| 29  | 永山 聖絆 | 男 | 湯本一     | 水泳競技 100m背泳ぎ        | 3位 1'02"10 |
| 30  | 矢仲世至人 | 男 | 磐梯      | 水泳競技 200m背泳ぎ        | 3位 2'15"81 |
| 31  | 吉田 陽斗 | 男 | 白河中央    | 水泳競技 100m平泳ぎ        | 3位 1'09"51 |
| 32  | 久能 蒼輔 | 男 | 大玉      | 水泳競技<br>100mバタフライ   | 3位 57"38   |
| ☆   | 久能 蒼輔 | 男 | 大玉      | 水泳競技<br>200mバタフライ   | 1位 2'05"88 |
| 33  | 横山 道万 | 男 | 安達      | 水泳競技<br>400m個人メドレー  | 3位 4'44"04 |
| 34  | 二瓶 心春 | 女 | 郡山一     | 水泳競技 50m自由形         | 2位 27"38   |
| 35  | 栗原 彩音 | 女 | 岳陽      | 水泳競技 100m自由形        | 2位 1'00"25 |
| 36  | 川端 滯音 | 女 | SW大教いわき | 水泳競技 800m自由形        | 3位 9'42"95 |
| ☆   | 二瓶 心春 | 女 | 郡山一     | 水泳競技 100m背泳ぎ        | 1位 1'05"78 |
| 37  | 阿部 咲空 | 女 | 福大附属    | 水泳競技 100m背泳ぎ        | 3位 1'06"66 |
| ☆   | 阿部 咲空 | 女 | 福大附属    | 水泳競技 200m背泳ぎ        | 3位 2'27"60 |
| 38  | 澤井 咲奈 | 女 | 郡山一     | 水泳競技 100m平泳ぎ        | 2位 1'14"17 |
| ☆   | 澤井 咲奈 | 女 | 郡山一     | 水泳競技 200m平泳ぎ        | 2位 2'35"99 |
| 39  | 本田 未来 | 女 | 安積二     | 水泳競技 200m平泳ぎ        | 3位 2'38"33 |
| 40  | 一條 莉杏 | 女 | 郡山五     | 水泳競技<br>100mバタフライ   | 2位 1'04"07 |
| ☆   | 一條 莉杏 | 女 | 郡山五     | 水泳競技<br>200mバタフライ   | 1位 2'21"80 |
| 41  | 矢仲 愛茉 | 女 | 磐梯      | 水泳競技<br>200m個人メドレー  | 2位 2'26"51 |
| 42  | 田中 里於 | 女 | 福島三     | 水泳競技<br>200m個人メドレー  | 3位 2'26"54 |
| ☆   | 田中 里於 | 女 | 福島三     | 水泳競技<br>400m個人メドレー  | 2位 5'11"76 |
| 43  | 大坪 玲南 | 女 | 本宮一     | 水泳競技<br>400m個人メドレー  | 3位 5'14"85 |
| 44  | 蛭名 真稀 | 女 | SW大教いわき | 水泳競技<br>4×100フリーリレー | 1位 4'10"30 |
| 45  | 緑川 華  | 女 |         |                     |            |
| ☆   | 川端 滯音 | 女 |         |                     |            |
| 46  | 宇佐見歩郁 | 女 |         |                     |            |
| ☆   | 一條 莉杏 | 女 | 郡山五     | 水泳競技<br>4×100フリーリレー | 2位 4'15"43 |
| 47  | 宗像 柚樹 | 女 |         |                     |            |
| 48  | 若林 里奈 | 女 |         |                     |            |
| 49  | 若林 杏奈 | 女 |         |                     |            |
| 50  | 大平 悠陽 | 男 | 中央台北    | 体操競技 個人総合           | 1位         |
| 51  | 吉田 歩夢 | 男 | 湯本三     | 体操競技 個人総合           | 3位         |
| 52  | 石川 藤丸 | 男 | 塩川      | 新体操 個人総合            | 2位         |
| ☆   | 近藤 涼華 | 女 | 郡山三     | 新体操 個人総合            | 3位         |
| ☆   | 大武 姫菜 | 女 | 西袋      | ソフトテニス              | 1位         |
| ☆   | 大武 夢菜 | 女 |         |                     |            |
| 53  | 吉田 唯杏 | 女 | 西郷一     | ソフトテニス              | 2位         |
| 54  | 川添 逢実 | 女 |         |                     |            |

| No. | 氏名    | 性 | 学校名   | 競技・種目        | 成績 |
|-----|-------|---|-------|--------------|----|
| ☆   | 近内 汐里 | 女 | 西 袋   | ソフトテニス       | 3位 |
| ☆   | 松本亜里紗 | 女 |       |              |    |
| 55  | 向尾 幸村 | 男 | 矢 吹   | 卓球           | 2位 |
| ☆   | 串間 太政 | 男 | ふたば未来 | バドミントン シングルス | 1位 |
| ☆   | 高島 央侑 | 男 | ふたば未来 | バドミントン シングルス | 2位 |
| ☆   | 小金井道斗 | 男 | ふたば未来 | バドミントン シングルス | 3位 |
| ☆   | 小川 真輝 | 男 | ふたば未来 | バドミントン ダブルス  | 1位 |
| ☆   | 西村 采人 | 男 |       |              |    |
| 56  | 彦田 煌  | 男 | ふたば未来 | バドミントン ダブルス  | 2位 |
| 57  | 中川 翔護 | 男 |       |              |    |
| ☆   | 西本 光馬 | 男 | ふたば未来 | バドミントン ダブルス  | 3位 |
| ☆   | 山口 拓  | 男 |       |              |    |
| ☆   | 橋爪 藍莉 | 女 | ふたば未来 | バドミントン ダブルス  | 1位 |
| ☆   | 後藤 那月 | 女 |       |              |    |
| ☆   | 畠山 来夢 | 女 | ふたば未来 | バドミントン ダブルス  | 2位 |
| ☆   | 神尾 明希 | 女 |       |              |    |
| 58  | 山口 龍星 | 男 | 錦     | 柔道55kg級      | 3位 |
| 59  | 菅波 一虎 | 男 | 錦     | 柔道66kg級      | 3位 |
| 60  | 中居 大晟 | 男 | 平 一   | 柔道73kg級      | 3位 |
| ☆   | 芳賀 大樹 | 男 | 錦     | 柔道90kg級      | 2位 |
| 61  | 新田 蓮斗 | 男 | 若松四   | 柔道90kg級      | 3位 |
| 62  | 荒木 咲樹 | 女 | 小名浜一  | 柔道44kg級      | 2位 |
| 63  | 渡辺 愛彩 | 女 | 飯坂スポ少 | 柔道48kg級      | 3位 |
| 64  | 渡部 美空 | 女 | 坂 下   | 柔道52kg級      | 3位 |
| 65  | 渡邊 芽依 | 女 | 行 健   | 柔道70kg級      | 3位 |
| 66  | 松本穂乃花 | 女 | 小名浜一  | 柔道70kg超級     | 3位 |
| ☆   | 尾形 るう | 女 | 西 信   | スキーアルペン 回転   | 1位 |
| ☆   | 尾形 るう | 女 | 西 信   | スキーアルペン 大回転  | 1位 |

全国・東北中学校体育大会 駅伝競走大会区間1位（2名）

（※ ☆は、全国大会、東北大会等と重複している生徒）

| No. | 氏名    | 性 | 学校名  | 大会・区間   | 成績      |
|-----|-------|---|------|---------|---------|
| ☆   | 佐藤 伶音 | 男 | 若松一  | 東北大会 3区 | 1位 8'50 |
| ☆   | 円谷 春陽 | 男 | 須賀川一 | 東北大会 6区 | 1位 9'14 |

日本中学校新記録・福島県新記録樹立者（※福島県新記録はすべての年代を含む）（0名）

（※ ☆は、全国大会、東北大会等と重複している生徒）

| No. | 氏名 | 性 | 学校名 | 競技・種目 | 成績 |
|-----|----|---|-----|-------|----|
|     |    |   |     |       |    |

日本を代表して正式の国際試合に参加した者（1名）

（※ ☆は、全国大会、東北大会等と重複している生徒）

| No. | 氏名    | 性 | 学校名       | 競技・種目  | 成績                           |
|-----|-------|---|-----------|--------|------------------------------|
| 1   | 齋藤 ゆず | 女 | 郡山レディースBC | ソフトボール | 第2回女子ソフトボールU15ワールドカップ<br>第1位 |
| ☆   | 齋藤 ゆず | 女 | 郡山レディースBC | ソフトボール | 第2回女子ソフトボールU15アジアカップ<br>第1位  |

# 資料

## 成績一覽表



# 令和7年度 第68回福島県中学校体育大会会場及び開催期日

※ 施設状況により変更の可能性あり

◎ 陸上競技：7月2日(水)～4日(金) △：開始式 ○：競技

| 競技種目 | 競技会場           | 期 日   |       |       | 開催地 |
|------|----------------|-------|-------|-------|-----|
|      |                | 2日(水) | 3日(木) | 4日(金) |     |
| 陸上競技 | とうほう・みんなのスタジアム | △○    | ○     | ○     | 福島市 |

◎ 相撲：7月10日(木)～11日(金)

| 競技種目 | 競技会場    | 期 日    |        | 開催地  |
|------|---------|--------|--------|------|
|      |         | 10日(木) | 11日(金) |      |
| 相撲   | 南相馬市相撲場 | △○     | ○      | 南相馬市 |

◎ 総合競技：7月19日(土)～24日(木)

△：開始式 ○：競技

| 競技種目     | 競技会場 | 期日：○印は競技日                       |         |        | 開催地    |       |
|----------|------|---------------------------------|---------|--------|--------|-------|
|          |      | 22日(火)                          | 23日(水)  | 24日(木) |        |       |
| 水泳競技     | 競泳   | 郡山しんきん開成山プール                    | △○      | ○      | ○      | 郡山市   |
|          | 飛込み  | A G C エレクトロニクス<br>郡山カルチャーパークプール | 7月2日(水) |        |        | 郡山市   |
| 軟式野球     |      | しらさわグリーンパーク野球場                  | △○      | ○      | ○      | 本宮市   |
|          |      | 信夫ヶ丘球場                          | ○       | ○      |        | 福島市   |
|          |      | エフコム大泉球場                        | ○       |        |        | 伊達市   |
|          |      | カントリーパークとうわ野球場                  | ○       |        |        | 二本松市  |
| ソフトボール   |      | 新舞子多目的運動場                       | △       | ○      | ○      | いわき市  |
| バスケットボール |      | 田村市総合体育館                        | △○      | ○      | ○      | 田村市   |
|          |      | 円谷幸吉メモリアルアリーナ                   | ○       |        |        | 須賀川市  |
| バレーボール   |      | やぶさめアリーナ                        | △○      | ○      | ○      | 古殿町   |
|          |      | たまかわ文化体育館                       | ○       | ○      |        | 玉川村   |
| ソフトテニス   |      | 会津総合運動公園テニスコート                  | △       | ○      | ○      | 会津若松市 |
| バドミントン   |      | 宝来屋ボンズアリーナ                      | △○      | ○      | ○      | 郡山市   |
| サッカー     |      | 相馬光陽サッカー場                       | △○      | ○      | ○      | 相馬市   |
| 剣道       |      | いわき市立総合体育館                      |         | △○     | ○      | いわき市  |
| 新体操      |      | 宝来屋ボンズアリーナ                      | 19日(土)  | 20日(日) | /      | 郡山市   |
|          |      |                                 | △○      | ○      |        |       |
| 体操競技     |      | 宝来屋ボンズアリーナ                      | △       | ○      |        | 郡山市   |
| 卓球       |      | 福島トヨタクラウンアリーナ                   | 21日(月)  | 22日(火) | 23日(水) | 福島市   |
|          |      |                                 | △○      | ○      | ○      |       |
| ハンドボール   |      | あづま総合体育館                        | △○      | ○      | ○      | 福島市   |
| 柔道       |      | N C V ふくしまアリーナ                  | 13日(日)  | 14日(月) | 15日(火) | 福島市   |
|          |      |                                 | △○      | ○      | ○      |       |

※ 柔道：選挙会場につき7/21(月)～23(水)から7/13(日)～15(火)に日程変更

◎ 駅伝競走・スケート・スキー競技

| 競技種目 | 競技会場                              | 期 日                                 | 開催地         |
|------|-----------------------------------|-------------------------------------|-------------|
| 駅伝競走 | 南相馬市馬事公苑・南側道路                     | 10月14日(火) △<br>15日(水) ○             | 南相馬市        |
| スケート | 磐梯熱海スポーツパーク郡山スケート場                | 12月12日(金) (高校と同日開催)                 | 郡山市         |
| スキー  | フェアリーランドかねやまスキー場<br>伊南クロスカントリーコース | 令和8年1月13日(火)～15日(木)<br>※大会初日に開始式を予定 | 金山町<br>南会津町 |

※ スキー大会ジャンプ・コンバインド競技の会場と期日は未定。

## 第68回福島県中学校

### 【 団 体 の 部 】

| 種 目      |    | 第 1 位           | 第 2 位            | 第 3 位                         |               |
|----------|----|-----------------|------------------|-------------------------------|---------------|
| 陸 上 競 技  | 男子 | 泉 中             | 尚 英 中            | 福 島 四 中                       |               |
|          | 女子 | 会 津 A C         | 勿 来 一 中          | 富 田 中                         |               |
| 水 泳 競 技  | 男子 |                 |                  |                               |               |
|          | 女子 |                 |                  |                               |               |
| 体 操 競 技  | 男子 | 須 賀 川 二 中       | 郡 山 五 中          | 郡 山 三 中                       |               |
|          | 女子 | 白 河 中 央 中       | 郡 山 五 中          | 郡 山 三 中                       |               |
| 新 体 操    | 女子 | 郡 山 三 中         | いわきキャロットRG       | 郡 山 七 中                       |               |
| 軟 式 野 球  |    | 石 川 義 塾 中       | 棚 倉 中            | 中 央 台 北 中                     | 福 島 三 中       |
| ソフトボール   | 女子 | 明 健 中           | いわきゴールデンエンジェルSC  | 須賀川二中・三春中                     | 郡 山 七 中       |
| バスケットボール | 男子 | 郡 山 三 中         | 伊 達 中            | 緑 ケ 丘 中                       | 福 島 四 中       |
|          | 女子 | 郡 山 三 中         | 船 引 中            | 富 田 中                         | 小 名 浜 一 中     |
| バレーボール   | 男子 | 磯 部 ク ラ ブ       | 白 河 二 中          | 泉 中                           | 福 島 四 中       |
|          | 女子 | 大 槻 中           | 中 央 台 北 中        | Sun Shine I VBC               | 小 名 浜 西 リ ト ル |
| ソフトテニス   | 男子 | 西 郷 一 中         | 高 瀬 中            | 中 央 台 南 中                     | 泉 中           |
|          | 女子 | 西 袋 中           | 二本松ジュニアソフトテニスクラブ | 福 島 ジ ュ ニ ア ソ フ ト テ ニ ス ク ラ ブ | 矢 祭 中         |
| 卓 球      | 男子 | 郡 山 二 中         | 矢 吹 中            | 北 信 中                         | 緑 ケ 丘 中       |
|          | 女子 | 郡 山 二 中         | 平 一 中            | 泉 中                           | 喜 多 方 三 中     |
| バドミントン   | 男子 | ふたば未来学園中        | 郡 山 一 中          | 鏡 石 中                         | 若 松 一 中       |
|          | 女子 | ふたば未来学園中        | I B A            | 郡 山 一 中                       | B . B 會       |
| サ ッ カ ー  |    | F C R e g a t e | 向 陽 中            | 昌 平 中                         | 二 本 松 一 中     |
| ハンドボール   | 男子 | 郡 山 一 中         | 清 水 中            | 北 信 中                         | 信 夫 中         |
|          | 女子 | 石 川 中           | 北 信 中            | 本 宮 一 中                       | 守 山 中         |

# 体育大会 成績一覧表

| 種 目     |    | 第 1 位                        | 第 2 位     | 第 3 位     |           |
|---------|----|------------------------------|-----------|-----------|-----------|
| 柔 道     | 男子 | 守 山 中                        | 錦 中       | 植 田 中     | 若 松 四 中   |
|         | 女子 | 小 名 浜 一 中                    | 行 健 中     | 飯 坂 ス ポ 少 | 四 倉 中     |
| 剣 道     | 男子 | 清 水 中                        | 棚 倉 中     | 泉 中       | 福 大 附 属 中 |
|         | 女子 | 福 島 中 学 校 地 域 会<br>剣 道 練 習 会 | 泉 中       | 清 水 中     | 安 積 中     |
| 相 撲     |    | 若 松 一 中                      | あ か つ 道 場 | 坂 下 中     | 若 松 五 中   |
| 駅 伝 競 走 | 男子 | 船 引 中                        | 須 賀 川 一 中 | 若 松 一 中   |           |
|         | 女子 | 船 引 中                        | 猪 苗 代 中   | 檜 葉 中     |           |
| ス ケ ー ト | 男子 | 石 川 中                        |           |           |           |
|         | 女子 | 参 加 校 な し                    |           |           |           |
| ス キ ー   | 男子 | 猪 苗 代 中                      | 只 見 中     | 田 島 中     |           |
|         | 女子 | 猪 苗 代 中                      | 田 島 中     | 南 会 津 中   |           |

# 第68回福島県中学校

## 【 個人 の 部 】

| 種 目          |           | 第 1 位                           | 第 2 位                             | 第 3 位                             | 第 5 位                                     |  |  |  |
|--------------|-----------|---------------------------------|-----------------------------------|-----------------------------------|---|--|--|--|
| 水 泳<br>(飛 込) | 高 飛 込     | 男                               | 鈴木 悠登<br>(郡山七中)                   |                                   |   |  |  |  |
|              |           | 女                               | 千葉 優奈<br>(郡山五中)                   | 佐藤真日瑠<br>(若松四中)                   |   |  |  |  |
|              | 3 m 飛 板 込 | 男                               | 鈴木 悠登<br>(郡山七中)                   |                                   |   |  |  |  |
|              |           | 女                               | 千葉 優奈<br>(郡山五中)                   | 佐藤真日瑠<br>(若松四中)                   |   |  |  |  |
| 体 操 競 技      | 総 合       | 男                               | 大平 悠陽<br>(中央台北中)                  | 吉田 歩夢<br>(湯本三中)                   | 石井 蒼<br>(内郷一中)                            | 4位 鈴木虎希皇<br>(中央台南中)                              | 5位 矢吹 健真<br>(四倉中)                                      | 6位 鈴木 翔<br>(好間中)                                   |
|              |           | 女                               | 加藤 莉菜<br>(平三中)                    | 富樫 羽海<br>(内郷一中)                   | 志賀 紅有<br>(平三中)                            | 4位 松本ふたば<br>(草野中)                                | 5位 廣瀬 那奈<br>(中央台南中)                                    | 6位 小沼 のの<br>(磐崎中)                                  |
|              | ゆ か       | 男                               | 吉田 歩夢<br>(湯本三中)                   | 大平 悠陽<br>(中央台北中)                  | 矢吹 健真<br>(四倉中)                            |  |  |  |
|              |           | 女                               | 加藤 莉菜<br>(平三中)                    | 志賀 紅有<br>(平三中)                    | 富樫 羽海<br>(内郷一中)                           |  |  |  |
|              | 跳 馬       | 男                               | 大平 悠陽<br>(中央台北中)                  | 石井 蒼<br>(内郷一中)                    | 吉田 歩夢<br>(湯本三中)                           |  |  |  |
|              |           | 女                               | 加藤 莉菜<br>(平三中)                    | 松本ふたば<br>(草野中)                    | 富樫 羽海<br>(内郷一中)                           |  |  |  |
|              | 鉄 棒       | 男                               | 大平 悠陽<br>(中央台北中)                  | 吉田 歩夢<br>(湯本三中)                   | 石井 蒼<br>(内郷一中)                            |  |  |  |
|              | 段 違 い 棒   | 女                               | 松本ふたば<br>(草野中)                    | 2位 廣瀬 那奈<br>(中央台南中)               | 2位 加藤 莉菜<br>(平三中)                         |  |  |  |
|              | あ ん 馬     | 男                               | 大平 悠陽<br>(中央台北中)                  | 吉田 歩夢<br>(湯本三中)                   | 矢吹 健真<br>(四倉中)                            | 石井 蒼<br>(内郷一中)                                   |  |  |
|              | 平 均 台     | 女                               | 廣瀬 那奈<br>(中央台南中)                  | 加藤 莉菜<br>(平三中)                    | 富樫 羽海<br>(内郷一中)                           |  |  |  |
| 新 体 操        | 総 合       | 男                               | 生田目倅希<br>(塩川中)                    | 石川 藤丸<br>(塩川中)                    | 鈴木 琉斗<br>(一箕中)                            | 4位 鈴木 暁斗<br>(一箕中)                                |  |  |
|              |           | 女                               | 近藤 涼華<br>(郡山三中)                   | 風間 桃花<br>(郡山三中)                   | 渡邊 茉奈<br>(郡山三中)                           | 4位 山田 舞心<br>(塩川中)                                | 5位 伊師 紗月<br>(いわきキャロットRC)                               | 6位 齊藤 陽菜<br>(郡山三中)                                 |
|              | リ ン グ     | 男                               | 生田目倅希<br>(塩川中)                    | 鈴木 琉斗<br>(一箕中)                    | 石川 藤丸<br>(塩川中)                            |  |  |  |
|              | ロ ー プ     | 男                               | 石川 藤丸<br>(塩川中)                    | 鈴木 琉斗<br>(一箕中)                    | 生田目倅希<br>(塩川中)                            |  |  |  |
|              | フ ー プ     | 女                               | 近藤 涼華<br>(郡山三中)                   | 風間 桃花<br>(郡山三中)                   | 渡邊 茉奈<br>(郡山三中)                           |  |  |  |
|              | ボ ー ル     | 女                               | 近藤 涼華<br>(郡山三中)                   | 風間 桃花<br>(郡山三中)                   | 山田 舞心<br>(塩川中)                            |  |  |  |
| ソ フ ト テ ニ ス  | 男         | 根 本 樹 希<br>矢 吹 輝<br>( 泉 中 )     | 佐 藤 絢 真<br>川 島 虎 希<br>( 西 郷 一 中 ) | 齋 藤 充 希<br>高 橋 利 綱<br>( 県 北 中 )   | 富 塚 涼 雅<br>影 山 達 也<br>( 高 瀬 中 )           | 志 賀 ・ 浜 田 ( 中 央 台 南 中 )<br>星 ・ 佐 藤 ( 高 瀬 中 )     | 田 中 ・ 大 沼 ( 西 郷 一 中 )<br>川 崎 ・ 浜 田 ( 中 央 台 南 中 )       |  |
|              |           | 大 武 夢 菜<br>大 武 姫 菜<br>( 西 袋 中 ) | 近 内 汐 里<br>松 本 亜 里 紗<br>( 西 袋 中 ) | 吉 田 唯 杏<br>川 添 逢 実<br>( 西 郷 一 中 ) | 安 齋 莉 愛<br>伊 藤 小 都 花<br>( 二 本 松 ジ ュ ニ ア ) | 菊 池 ・ 小 林 ( 矢 祭 中 )<br>齋 藤 ・ 渡 辺 ( テ ニ 研 ク ラ ブ ) | 佐 藤 ・ 菅 野 ( 二 本 松 ジ ュ ニ ア )<br>浅 野 ・ 田 崎 ( 会 津 学 風 中 ) |  |
| 卓 球          | シ ン グ ル ス | 男                               | 向 尾 幸 村<br>( 矢 吹 中 )              | 相 原 光 希<br>( 植 田 中 )              | 原 鳳 芽<br>( 本 宮 一 中 )                      | 橋 本 蒼 人<br>( 郡 山 二 中 )                           | 鈴木 誠矢 (北信中)<br>山田 拓輝 (郡山二中)                            | 小 鍛 治 蒼 汰 ( 植 田 中 )<br>岩 月 優 弥 ( 田 島 中 )           |
|              |           | 女                               | 佐 藤 遥<br>( 郡 山 二 中 )              | 渡 部 瑠 月<br>( 西 信 中 )              | 川 崎 心 美<br>( 勿 来 一 中 )                    | 三 瓶 美 咲<br>( 勿 来 卓 球 ク ラ ブ )                     | 湯 田 さ つ き ( 内 郷 一 中 )<br>遠 宮 み の り ( 郡 山 二 中 )         | 矢 部 莉 央 ( 喜 多 方 二 中 )<br>須 藤 菜 々 美 ( 鮫 川 中 )       |
|              | ダ ブ ル ス   | 男                               | 梅 田 絃 矢<br>岡 田 幸 大<br>( 平 三 中 )   | 浅 和 晋 悟<br>國 分 絢 太<br>( 大 玉 中 )   | 小 菅 総 司<br>渡 部 永 暉<br>( 喜 多 方 二 中 )       | 須 藤 大 輔<br>江 田 蒼 脩<br>( 浅 川 中 )                  | 菊 池 ・ 岡 ( 二 本 松 一 中 )<br>塩 屋 ・ 伊 藤 ( 平 三 中 )           | 羽 根 石 ・ 佐 藤 ( 福 島 二 中 )<br>松 尾 ・ 七 宮 ( 二 本 松 一 中 ) |
|              |           | 女                               | 星 葵<br>今 野 日 菜 寧<br>( 向 陽 中 )     | 草 野 琴 音<br>吉 田 星<br>( 平 一 中 )     | 藤 井 佳<br>藤 田 梨 月<br>( 郡 山 二 中 )           | 難 波 心 春<br>神 田 莉 那<br>( 吾 妻 中 )                  | 猪 狩 ・ 林 ( 小 名 浜 二 中 )<br>後 藤 ・ 塚 田 ( 錦 中 )             | 高 橋 ・ 星 ( 南 会 津 中 )<br>柳 沼 ・ 遠 藤 ( 大 越 中 )         |

# 体育大会 成績一覧表

| 種 目    |       | 第 1 位          | 第 2 位                        | 第 3 位                        |                             | 第 5 位                      |                                     |                                |
|--------|-------|----------------|------------------------------|------------------------------|-----------------------------|----------------------------|-------------------------------------|--------------------------------|
| バドミントン | シングルス | 男              | 串間 太政<br>(ふたば未来学園中)          | 高島 央侑<br>(ふたば未来学園中)          | 小金井道斗<br>(ふたば未来学園中)         | 江井誠史朗<br>(郡山一中)            | 遠藤 悠空 (SMILE PEACE)<br>椛木 湖音 (雲磐梯中) | 緑川 瑛士 (白河二中)<br>村上 将梧 (鏡石中)    |
|        |       | 女              | 神林 美彩<br>(ふたば未来学園中)          | 平田 葵<br>(ふたば未来学園中)           | 工藤 遥<br>(ふたば未来学園中)          | 阿部 心虹<br>(SMILE PEACE)     | 矢吹 旬々 (東和中)<br>弓田 心菜 (若松四中)         | 門馬ななみ (いわきジュニア)<br>松岡 凜 (原町三中) |
|        | ダブルス  | 男              | 西本 光馬<br>山口 拓<br>(ふたば未来学園中)  | 小川 真輝<br>西村 采人<br>(ふたば未来学園中) | 彦田 煌<br>中川 翔護<br>(ふたば未来学園中) | 小林 蒼依<br>星 和明<br>(若松一中)    | 永井・永井 (いわきジュニア)<br>尾崎・渡邊 (スマッシュ)    | 芳賀・石森 (鏡石中)<br>宗像・堀江 (郡山一中)    |
|        |       | 女              | 橋爪 藍莉<br>後藤 那月<br>(ふたば未来学園中) | 畠山 来夢<br>神尾 明希<br>(ふたば未来学園中) | 主藤 愛結<br>林 陽々<br>(ふたば未来学園中) | 菅野 愛莉<br>黒沢 流空<br>(東和クラブ)  | 佐川・草野 (白河中央)<br>生田目・高木 (IBA)        | 久保木・吉本 (IBA)<br>佐藤・菅野 (本宮一中)   |
| 柔 道    | 男     | 50 kg 級        | 鈴木 真大<br>(守山中)               | 大場 楓也<br>(豊間中)               | 鳴原 彪冴<br>(飯坂スポ少)            | 吉田 愛翔<br>(ひらた清風中)          |                                     |                                |
|        |       | 55 kg 級        | 山口 龍星<br>(錦中)                | 佐藤 漣<br>(飯坂スポ少)              | 上遠野友眞<br>(ひらた清風中)           | 渡部 大和<br>(向陽中)             |                                     |                                |
|        |       | 60 kg 級        | 山川 慈友<br>(飯坂スポ少)             | 矢内 瑠唯<br>(西郷一中)              | 浅見 航<br>(福愛会)               | 門馬 大哉<br>(向陽中)             |                                     |                                |
|        |       | 66 kg 級        | 菅波 一虎<br>(錦中)                | 古澤 月冴<br>(西郷一中)              | 針谷 葵<br>(若松四中)              | 松田 旬ノ介<br>(石背スポ少)          |                                     |                                |
|        |       | 73 kg 級        | 荒池 龍聖<br>(若松四中)              | 鈴木 類<br>(守山中)                | 中居 大晟<br>(平一中)              | 澤口 晴<br>(坂下中)              |                                     |                                |
|        |       | 81 kg 級        | 幕田 匠馬<br>(三春中)               | 鳴原 稀琉<br>(飯坂スポ少)             | 飯ヶ谷 旺生<br>(平三中)             | 石井潤之輔<br>(守山中)             |                                     |                                |
|        |       | 90 kg 級        | 芳賀 大樹<br>(錦中)                | 新田 蓮斗<br>(若松四中)              | 峯田 瑛明<br>(西郷一中)             | 桃井 海歩<br>(尚英中)             |                                     |                                |
|        |       | 90 kg 超級       | 木村 陽<br>(四倉中)                | 丹治 翔<br>(三春中)                | 窪田聖来夢<br>(尚英中)              | 倉橋 勝利<br>(塙中)              |                                     |                                |
|        | 女     | 40 kg 級        | 関根 花純<br>(小名浜一中)             | 馬上 麗奈<br>(小名浜一中)             | 熊田 心奈<br>(守山中)              | 土井 暖<br>(飯坂スポ少)            |                                     |                                |
|        |       | 44 kg 級        | 荒木 咲樹<br>(小名浜一中)             | 中里 凜花<br>(錦中)                | 山田 鈴音<br>(飯坂スポ少)            | 渡辺 吏桜<br>(泉中)              |                                     |                                |
|        |       | 48 kg 級        | 菅波 百恵<br>(錦中)                | 渡辺 愛彩<br>(飯坂スポ少)             | 渡部 藍夕<br>(坂下中)              | 宇佐美琴音<br>(小野中)             |                                     |                                |
|        |       | 52 kg 級        | 渡部 美空<br>(坂下中)               | 田子 柊華<br>(小名浜一中)             | 白岩 桜子<br>(西郷一中)             | 大内 瑞稀<br>(三春中)             |                                     |                                |
|        |       | 57 kg 級        | 広瀬 端姫<br>(坂下中)               | 伊藤 麗音<br>(平三中)               | 沼野 結夏<br>(塙スポ少)             | 三浦夢羽生<br>(行健中)             |                                     |                                |
|        |       | 63 kg 級        | 安斎 琉里<br>(飯坂スポ少)             | 猪野塚結愛<br>(塙中)                | 篠塚ひまり<br>(小名浜一中)            | ミエサN・A・S<br>(行健中)          |                                     |                                |
|        |       | 70 kg 級        | 渡邊 芽依<br>(行健中)               | 栗田 葵安<br>(小名浜一中)             | 菅野美月姫<br>(泉中)               | 神崎ひかり<br>(原町一中)            |                                     |                                |
|        |       | 70 kg 超級       | 松本穂乃花<br>(小名浜一中)             | 樽川 真妃<br>(西郷二中)              | 高橋 麗<br>(二本松三中)             | 村上 真唯<br>(小野中)             |                                     |                                |
| 剣 道    | 男     | 吉川 鉄平<br>(清水中) | 平井 源士<br>(福大附属中)             | 近藤 大志<br>(郡山ザベリオ中)           | 佐藤 皇雅<br>(塙中)               | 金沢 琉夢 (棚倉中)<br>石黒 琉生 (塙中)  | 佐藤礼二郎 (平一中)<br>柳沼 奏斗 (安積中)          |                                |
|        | 女     | 松浦 花奈<br>(梁川中) | 原田 瑞穂<br>(北信中)               | 佐原 結愛<br>(福大附属中)             | 竹内 小夏<br>(清水中)              | 齋藤 夢 (北会津中)<br>渡部あさひ (只見中) | 岩橋 柚來 (福剣会)<br>黒澤 結菜 (福剣会)          |                                |
| 相 撲    | 1     | 年              | 佐々木和真<br>(北会津中)              | 仲野虎之介<br>(あかつ道場)             | 佐藤 悠翔<br>(逢瀬中)              | 深町 旭<br>(郡山七中)             |                                     |                                |
|        | 2     | 年              | 小田部友喜<br>(あかつ道場中)            | 五十嵐優也<br>(坂下中)               | 菅家北玖翔<br>(昭和)               | 片柳 雄人<br>(郡山七中)            |                                     |                                |
|        | 3     | 年              | 吉田 友也<br>(本宮二中)              | 原田 奏仁<br>(若松一中)              | 一ノ瀬悠介<br>(若松一中)             | 伊賀 大夢<br>(若松五中)            |                                     |                                |
|        | 無 差 別 |                | 江川 大雅<br>(若松一中)              | 原田 奏仁<br>(若松一中)              | 吉田 友也<br>(本宮二中)             | 渡邊 織永<br>(郡山六中)            |                                     |                                |

# 第68回福島県中学校体育大会

(男子)

開催期日：2025年7月2日(水)～4日(金)

競技場名：とうほう・みんなのスタジアム

| 種別     | 種目名                        | 日付  | 1 位  |             | 2 位                            |  | 3 位                            |                | 4 位  |           |                |  |
|--------|----------------------------|-----|--|-------------|--------------------------------|--|--------------------------------|----------------|--|-----------|----------------|--|
| 男子1年   | 100m                       | 7/3 | 山田桜太郎(1)                                     | 石川          | 11.65/<br>-1.2                 | 門馬 惇(1)                                      | 鹿 島                            | 11.98/<br>-1.2 | 和田 直樹(1)                                     | 鏡 石       | 12.06/<br>-1.2 | 渡部 優心(1)                                     |
| 男子2年   | 100m                       | 7/4 | 緑川 晴揮(2)                                     | 勿来一         | 11.44/<br>+0.9                 | 深町 海斗(2)                                     | 郡山七                            | 11.55/<br>+0.9 | 鈴木 佳吾(2)                                     | 白河二       | 11.58/<br>+0.9 | 鈴木 彪悟(2)                                     |
| 男子3年   | 100m                       | 7/4 | 向坂 玲陽(3)                                     | 尚 英<br>ZC   | 11.08/<br>-0.1                 | 板井 諒(3)                                      | 清 水                            | 11.16/<br>-0.1 | 中島 虹音(3)                                     | 郡山三       | 11.33/<br>-0.1 | 長沼 優杜(3)                                     |
| 男子共通   | 200m                       | 7/4 | 東條 真成(3)                                     | 平 一         | 22.74/<br>-1.2                 | 鈴木 楓雅(3)                                     | 泉                              | 23.16/<br>-1.2 | 今泉 悠斗(3)                                     | 磐 崎       | 23.42/<br>-1.2 | 木村虎之介(3)                                     |
|        | 400m                       | 7/4 | 塩野谷輝樹(3)                                     | 勿来一         | 51.96                          | 阿部 蒼亮(3)                                     | 福島四                            | 52.55          | 鈴木 真広(2)                                     | 平 一       | 52.82          | 長井碧維翔(3)                                     |
|        | 800m                       | 7/4 | 円谷 春陽(3)                                     | 須賀川一<br>ZC  | 1:59.43                        | 益子 琉斗(3)                                     | 会津AC                           | 1:59.71        | 沼田 来橙(3)                                     | 白河中央      | 1:59.93        | 堀岡 亮太(3)                                     |
| 男子1年   | 1500m                      | 7/4 | 橋本 昊來(1)                                     | 白 沢         | 4:31.73                        | 深谷 迅(1)                                      | 泉 崎                            | 4:32.97        | 菅野 陽生(1)                                     | 石 神       | 4:33.09        | 渡邊 空音(1)                                     |
| 男子2・3年 | 1500m                      | 7/4 | 佐藤 伶音(3)                                     | 会津AC<br>ZC  | 4:05.20                        | 三輪 奈槻(3)                                     | 船 引<br>ZC                      | 4:06.15        | 阿部 遥斗(3)                                     | 尚 英<br>ZC | 4:06.27        | 白岩 大知(3)                                     |
| 男子共通   | 3000m                      | 7/4 | 熊谷 誓人(3)                                     | 中央台北        | 9:03.43                        | 手代木 朔(2)                                     | 本郷学園                           | 9:11.62        | 渡邊 結羽(2)                                     | 中央台南      | 9:11.62        | 丹治 頼人(3)                                     |
|        | 110mH<br>(0.914m)          | 7/4 | 小田 航大(3)                                     | 植 田         | 15.01/<br>-0.9                 | 小澤親太郎(3)                                     | 中央台北                           | 15.27/<br>-0.9 | 伏島 壱(3)                                      | 富 田       | 15.33/<br>-0.9 | 古内 駿多(3)                                     |
| 男子低学年  | 4×100m                     | 7/4 | 森 翼(1)<br>和田 直樹(1)<br>小針 歩人(2)<br>上野 真生(2)   | 鏡 石         | 46.47                          | 佐々木歩絆(2)<br>江川 璃空(2)<br>白井 蒼空(1)<br>白井 龍空(1) | 高 田                            | 47.59          | 村松 恒季(1)<br>南場 洸貴(2)<br>渡邊 颯汰(1)<br>星 早太(2)  | 北 信       | 48.13          | 小賀坂祐人(2)<br>丸谷 叶和(1)<br>櫻田 慶基(1)<br>波多野 湊(2) |
| 男子共通   | 4×100m                     | 7/4 | 蓬田 拓真(3)<br>尾形龍之介(3)<br>近野 廉斗(3)<br>阿部 蒼亮(3) | 福島四         | 44.20                          | 櫻井 瑠唯(3)<br>向坂 玲陽(3)<br>寺島 諒太(3)<br>弓田 研冴(3) | 尚 英                            | 44.25          | 北郷 幸太(3)<br>緑川 晴揮(2)<br>川原吹 謙(2)<br>塩野谷輝樹(3) | 勿来一       | 44.29          | 栗木 瑛多(3)<br>遠藤 晴翔(3)<br>長谷川紘介(3)<br>長井碧維翔(3) |
|        | 走高跳                        | 7/3 | 佐々木 迅(3)                                     | 好 間         | 1 m73                          | 仁井田稜士(3)                                     | 高 瀬                            | 1 m73          | 高木 海夢(3)                                     | 泉         | 1 m73          | 橋本 夏樹(2)                                     |
|        | 棒高跳                        | 7/3 | 小川 昊汰(3)                                     | 桃 陵         | 3 m70                          | 熊田 奏太(3)                                     | 泉                              | 3 m30          | 宮川 大嗣(3)                                     | 白河二       | 3 m20          | 猪俣 悠斗(3)                                     |
|        | 走幅跳                        | 7/4 | 杉山 隆成(3)                                     | いわき秀英<br>ZC | 6 m60/<br>-0.2                 | 渡菟 晃成(3)                                     | 野 田                            | 6 m32/<br>+1.0 | 坂本真太郎(3)                                     | 湯本一       | 6 m29/<br>+1.0 | 光英 潤覚(3)                                     |
|        | 砲丸投<br>(5.000kg)           | 7/2 | 二瓶 伸悟(3)                                     | 三 島<br>ZC   | 13m33                          | 澤田 健翔(3)                                     | 川 部                            | 13m06          | 吉田 創河(3)                                     | 岩 代       | 12m81          | 古川 栄仁(3)                                     |
|        | 四種競技<br>110mH-砲丸投-走高跳-400m | 7/3 | 渡部 煌貴(3)                                     | 富 田         | 2386                           | 増子 凱才(3)                                     | 内郷一                            | 2119           | 野口 大和(3)                                     | 猪苗代       | 1927           | 泉澤 隼佑(3)                                     |
|        |                            | 7/4 | 15.90/+1.7-10m85- 1 m57-53.41                |             | 16.07/+1.7- 9 m41- 1 m48-55.72 |  | 17.48/+1.5- 9 m35- 1 m51-57.31 |                | 18.24/+0.1-10m61                             |           |                |  |

凡例 (NGR：大会新記録/ZC：全国大会出場権獲得/NCR：県中学新記録)

# 陸上競技大会

|               |            | 5 位  |     |                                | 6 位  |                                |            | 7 位  |      |            | 8 位  |       |            |
|---------------|------------|--|-----|--------------------------------|--|--------------------------------|------------|--|------|------------|--|-------|------------|
| 会津AC          | 12.07/-1.2 | 加藤 晴真(1)                                     | 矢 吹 | 12.33/-1.2                     | 本田 夏輝(1)                                     | 大 槻                            | 12.37/-1.2 | 宗像 結叶(1)                                     | 平 野  | 12.40/-1.2 | 白井 蒼空(1)                                     | 高 田   | 12.67/-1.2 |
| 本宮二           | 11.75/+0.9 | 鈴木 尊(2)                                      | 野 田 | 11.84/+0.9                     | 上野 真生(2)                                     | 鏡 石                            | 11.87/+0.9 | 小林 唯人(2)                                     | 磐 崎  | 11.89/+0.9 | 根本 悠真(2)                                     | 本郷学園  | 11.90/+0.9 |
| 西郷一           | 11.41/-0.1 | 小島 波琉(3)                                     | 白河二 | 11.60/-0.1                     | 佐藤 悠真(3)                                     | いわき秀英                          | 11.67/-0.1 | 尾形龍之介(3)                                     | 福島四  | 11.72/-0.1 | 田村 拓巳(3)                                     | 平 三   | 11.76/-0.1 |
| g 3           | 23.52/-1.2 | 弓田 研冴(3)                                     | 尚 英 | 23.65/-1.2                     | 永山 暁雅(3)                                     | 江 名                            | 23.78/-1.2 | 永田 洲也(3)                                     | 白河中央 | 24.03/-1.2 | 菅野 璃久(3)                                     | 福大附属  | 24.29/-1.2 |
| 喜多方一          | 53.27      | 緑川 斗真(3)                                     | 郡山六 | 53.64                          | 大橋 泰樹(3)                                     | 醸 芳                            | 53.71      | 窪谷 匡紘(3)                                     | 矢 祭  | 53.75      | 今泉 翔太(2)                                     | 鏡 石   | 54.77      |
| 植 田           | 2:00.19    | 福井 颯(2)                                      | 蓬 菜 | 2:02.36                        | 石岡 大和(3)                                     | 白河二                            | 2:05.49    | 折田 旬(3)                                      | 富 田  | 2:06.62    | 八幡 海吏(2)                                     | Y A C | 2:07.92    |
| 安 達           | 4:33.52    | 今井 武(1)                                      | 若松一 | 4:34.96                        | 安斎 陵大(1)                                     | 小 浜                            | 4:37.67    | 大川原結翔(1)                                     | 船 引  | 4:38.98    | 浅倉 彩太(1)                                     | 鏡 石   | 4:39.29    |
| 西田学園          | 4:09.77    | 七島 史彦(3)                                     | 吾 妻 | 4:13.66                        | 高橋亜玖吾(3)                                     | いわき秀英                          | 4:14.35    | 飯島 大也(2)                                     | 泉 崎  | 4:14.81    | 森 春翔(3)                                      | 平 三   | 4:16.89    |
| 北 信           | 9:12.92    | 柳沼 晴朗(3)                                     | 郡山一 | 9:20.90                        | 久保木湧大(3)                                     | 内郷一                            | 9:21.46    | 笠間 志恩(3)                                     | 平 一  | 9:21.76    | 戸田 陽(3)                                      | 大 玉   | 9:22.49    |
| 猪苗代           | 15.36/-0.9 | 仙坂 玲穂(3)                                     | 平 三 | 15.37/-0.9                     | 仁井田蒼士(3)                                     | 高 瀬                            | 15.75/-0.9 | 渡邊麟太郎(3)                                     | 福島四  | 15.84/-0.9 | 岡田 漣介(2)                                     | 三 春   | 16.56/-0.9 |
| 福島三           | 48.36      | 吉田 空心(1)<br>安西 龍聖(2)<br>阿久津征也(1)<br>坂井 珀斗(2) | 富 田 | 48.73                          | 渡部 夢唯(1)<br>久田 空(2)<br>小野 幸大(1)<br>小嶋愛瑠斗(2)  | 草 野                            | 48.73      | 小椋 絃輝(1)<br>渡部 開道(1)<br>星 嵐(2)<br>八木沢武尊(2)   | 田 島  | 48.99      | 佐藤 優雅(1)<br>桑名 大翔(2)<br>平子 壮太(1)<br>小松 慧斗(2) | 植 田   | 49.50      |
| 喜多方一          | 44.57      | 橋本 凌翼(3)<br>辺見 悠輝(2)<br>大倉 大河(2)<br>長沼 優杜(3) | 西郷一 | 44.69                          | 白井 天翔(3)<br>光英 潤寛(3)<br>仙坂 玲穂(3)<br>田村 拓巳(3) | 平 三                            | 45.24      | 鈴木 佳吾(2)<br>小島 波琉(3)<br>石岡 大和(3)<br>鈴木 愛和(3) | 白河二  | 45.24      | 高木 海夢(3)<br>鈴木 楓雅(3)<br>泉澤 隼佑(3)<br>若松 祐希(3) | 泉     | 45.28      |
| 本宮二           | 1 m73      | 羽田 雅紀(2)                                     | 野 田 | 1 m70                          | 渡辺 健(3)                                      | 内郷一                            | 1 m65      | 有松 大和(3)                                     | 須賀川二 | 1 m60      | 岩佐 陽(3)                                      | 郡山一   | 1 m60      |
| 湯本一           | 2 m80      | 森 大耀(2)                                      | 荒 海 | 2 m80                          | 横須賀大悟(3)                                     | 植 田                            | 2 m80      | 大浦 璃來(3)                                     | 西郷一  | 2 m50      | 伊藤 陸翔(3)                                     | 大 玉   | 2 m40      |
| 平 三           | 6 m20/+1.3 | 近野 廉斗(3)                                     | 福島四 | 6 m08/-1.0                     | 橋本 凌翼(3)                                     | 西郷一                            | 6 m05/+1.3 | 久瀬 悠空(3)                                     | 富 田  | 6 m02/+1.1 | 渡部 楓(3)                                      | 坂 下   | 5 m97/-1.2 |
| 若松一           | 11m93      | 飯村 奏心(3)                                     | 郡山一 | 11m41                          | 長澤 大樹(3)                                     | 川 俣                            | 11m31      | 服部 優太(2)                                     | 西田学園 | 11m28      | 古山 璃久(3)                                     | 小 川   | 11m05      |
| 泉             | 1926       | 門馬 鉄二(2)                                     | 岩 代 | 1907                           | 鈴木 望礼(3)                                     | 若松五                            | 1890       | 國分 望叶(3)                                     | 本宮二  | 1867       | 小堀蓮之介(3)                                     | 植 田   | 1756       |
| - 1 m45-56.22 |            | 17.26/+1.5- 8 m78- 1 m35-54.62               |     | 16.39/+1.7- 6 m94- 1 m51-57.52 |  | 18.20/+0.4- 9 m01- 1 m66-59.69 |            | 17.19/+0.4- 7 m78- 1 m45-59.05               |      |            |  |       |            |

# 第68回福島県中学校体育大会

(女子)

開催期日：2025年7月2日(水)～4日(金)

競技場名：とうほう・みんなのスタジアム

| 種別     | 種目名                                | 日付         | 1 位  |                          | 2 位                               |  | 3 位                               |                | 4 位  |      |                |  |
|--------|------------------------------------|------------|--|--------------------------|-----------------------------------|--|-----------------------------------|----------------|--|------|----------------|--|
| 女子1年   | 100m                               | 7/3        | 遠藤 璃音(1)                                     | 富 田                      | 13.36/<br>-0.7                    | 草野 麻友(1)                                     | 中央台北                              | 13.42/<br>-0.7 | 関根 史華(1)                                     | 郡山三  | 13.68/<br>-0.7 | 兼子 るな(1)                                     |
| 女子2年   | 100m                               | 7/4        | 喜多 陽菜(2)                                     | 福島四<br>ZC                | 12.41/<br>+0.0                    | 吉成 心奏(2)                                     | 明 健                               | 12.53/<br>+0.0 | 澤田 陽花(2)                                     | 植 田  | 12.55/<br>+0.0 | 渡部 乃愛(2)                                     |
| 女子3年   | 100m                               | 7/4        | 郡 沙希(3)                                      | 富 田                      | 12.52/<br>+0.8                    | 小野 絆奈(3)                                     | 中央台南                              | 12.55/<br>+0.8 | 溝口 桜花(3)                                     | 郡山三  | 12.62/<br>+0.8 | 山際 紗奈(3)                                     |
| 女子共通   | 200m                               | 7/4        | 奥田 知世(3)                                     | 会津AC                     | 25.96/<br>+0.2                    | 伊藤 百花(3)                                     | 三 春                               | 26.51/<br>+0.2 | 石川こと珠(3)                                     | 白河中央 | 26.74/<br>+0.2 | 小野田桃子(3)                                     |
|        | 800m                               | 7/4        | 松下ゆめの(3)                                     | 石 川<br>ZC                | 2:15.74                           | 益子 夕姫(3)                                     | 会津AC<br>ZC                        | 2:16.08        | 吉田 真優(2)                                     | 若松四  | 2:20.44        | 齋藤 茜里(3)                                     |
| 女子1年   | 1500m                              | 7/4        | 西條つばき(1)                                     | 安 積<br>NGR               | 4:43.60                           | 萬貫 咲葉(1)                                     | 会津AC                              | 5:05.38        | 安藤 才華(1)                                     | 勿来一  | 5:08.19        | 本田 美紅(1)                                     |
| 女子2・3年 | 1500m                              | 7/4        | 渡邊 莉央(2)                                     | 船 引                      | 4:41.69                           | 田中 悠莉(3)                                     | 二本松一                              | 4:44.06        | 安齋 紗(3)                                      | 二本松二 | 4:44.50        | 深谷 凜桜(2)                                     |
| 女子共通   | 100mH<br>(0.762m)                  | 7/4        | 堀金 心結(3)                                     | 会津AC<br>NCR<br>NGR<br>ZC | 14.26/<br>+0.9                    | 大貝心優奈(3)                                     | 勿来一                               | 14.71/<br>+0.9 | 石原 凜明(3)                                     | 若松四  | 15.15/<br>+0.9 | 鈴木 杏(2)                                      |
| 女子低学年  | 4×100m                             | 7/4        | 小林 柚菜(1)<br>高橋杏里咲(1)<br>鈴木 乃愛(2)<br>小出千咲子(2) | 白河中央                     | 52.66                             | 宮田 紗奈(2)<br>田中 彩瑛(1)<br>佐久間 楓(1)<br>齋藤 琴音(2) | 醸 芳                               | 54.12          | 原田 結菜(2)<br>榎田 梨瑚(2)<br>塩野谷魅月(1)<br>根本 瑚々(1) | 勿来一  | 54.25          | 仁井田心優(1)<br>齋藤 優華(2)<br>井上 陽葵(1)<br>海藤ほなみ(2) |
| 女子共通   | 4×100m                             | 7/4        | 堀金 心結(3)<br>宇津城優芽(3)<br>岩沢 莉子(3)<br>益子 夕姫(3) | 会津AC<br>NGR              | 49.37                             | 一ノ瀬愛希(2)<br>五十嵐菜月(2)<br>星 結菜(2)<br>五十嵐愛奈(3)  | 猪苗代                               | 50.88          | 壁谷こまち(3)<br>吉成 心奏(2)<br>佐々木清空(2)<br>佐藤 渚咲(3) | 明 健  | 51.14          | 三浦 朱莉(2)<br>山際 紗奈(3)<br>佐藤 碧海(3)<br>佐藤 海音(3) |
|        | 走高跳                                | 7/4        | 矢邊 優月(3)                                     | 会津AC                     | 1 m54                             | 鳴原 琉乙(2)                                     | 白 沢                               | 1 m51          | 中村 寧桜(3)                                     | 大 槻  | 1 m51          | 梶原 美宙(3)                                     |
|        | 走幅跳                                | 7/3        | 小林 かの(3)                                     | 高 郷                      | 5 m30/<br>+1.3                    | 小池 彩音(3)                                     | 会津学鳳                              | 5 m27/<br>+1.0 | 富田 真子(3)                                     | 大 鳥  | 5 m09/<br>-0.7 | 星 結菜(2)                                      |
|        | 砲丸投<br>(2.721kg)                   | 7/3        | 河原くるみ(3)                                     | 大 玉<br>ZC                | 13m07                             | 佐藤 美優(3)                                     | 喜多方一                              | 11m91          | 吉成 若菜(3)                                     | 大 信  | 11m78          | 村谷 希咲(2)                                     |
|        | 四種競技<br>100mH-走<br>高跳-砲丸<br>投-200m | 7/3<br>7/4 | 岩沢 莉子(3)                                     | 会津AC                     | 2333                              | 樽川 実冬(3)                                     | 郡山一                               | 2315           | 長谷川琉莉(3)                                     | 坂 下  | 2250           | 小林 凜(2)                                      |
|        |                                    |            | 15.61/+1.1-1 m28-8 m82-26.79/+0.6            |                          | 16.17/+0.9-1 m43-10m07-29.15/+0.6 |  | 16.42/-0.1-1 m43-7 m40-27.38/+0.6 |                | 16.20/+1.1-1 m40                             |      |                |  |

凡例 (NGR：大会新記録/ZC：全国大会出場権獲得/NCR：県中学新記録)

# 陸上競技大会

|                   |                | 5 位   |      |                | 6 位   |      |                | 7 位  |      |                | 8 位   |      |                |
|-------------------|----------------|---|------|----------------|---|------|----------------|--|------|----------------|---|------|----------------|
| 須賀川三              | 13.73/<br>-0.7 | 東條 仁胡(1)                                      | 平 一  | 13.77/<br>-0.7 | 佐々木陽那(1)                                    | 若松一  | 13.77/<br>-0.7 | 西田恋々奈(1)                                       | 大 槻  | 13.78/<br>-0.7 | 天海 凜香(1)                                      | 勿来一  | 13.92/<br>-0.7 |
| 若松四               | 12.59/<br>+0.0 | 小島 芽依(2)                                      | 白河二  | 12.96/<br>+0.0 | 小椋 梨愛(2)                                    | 会津AC | 13.24/<br>+0.0 | 菅野 有那(2)                                       | 岩 代  | 13.39/<br>+0.0 | 木村 美心(2)                                      | 河東学園 | 13.39/<br>+0.0 |
| 桃 陵               | 12.68/<br>+0.8 | 棚木 桜香(3)                                      | 若松五  | 12.70/<br>+0.8 | 宇津城優芽(3)                                    | 会津AC | 12.97/<br>+0.8 | 小椋星乃愛(3)                                       | 信 夫  | 13.10/<br>+0.8 | 五十嵐愛奈(3)                                      | 猪苗代  | 13.33/<br>+0.8 |
| 内郷一               | 27.30/<br>+0.2 | 天海 柚香(3)                                      | 勿来一  | 27.70/<br>+0.2 | 千葉 美月(2)                                    | 矢 吹  | 27.77/<br>+0.2 | 五十嵐菜月(2)                                       | 猪苗代  | 27.92/<br>+0.2 | 田子 悠香(3)                                      | 白河南  | 28.09/<br>+0.2 |
| 郡山七               | 2:20.84        | 阿部 希咲(2)                                      | 須賀川三 | 2:21.52        | 白井 鳳香(2)                                    | 猪苗代  | 2:23.21        | 白石 琴音(2)                                       | 船 引  | 2:23.77        | 加藤 柚希(2)                                      | 会津学園 | 2:23.90        |
| 二本松二              | 5:13.20        | 大原 萌心(1)                                      | 岩 江  | 5:13.39        | 平山 愛優(1)                                    | 鏡 石  | 5:13.42        | 佐藤 夏琴(1)                                       | 郡山一  | 5:13.48        | 齋藤 日葵(1)                                      | 松 陽  | 5:16.61        |
| 泉 崎               | 4:44.82        | 藤岡 莉理(2)                                      | 須賀川三 | 4:46.25        | 半谷 優奈(3)                                    | 若松四  | 4:46.28        | 金澤 璃奈(2)                                       | 矢 祭  | 4:48.04        | 田子 母幸(2)                                      | 石 川  | 4:50.31        |
| 福島三               | 15.37/<br>+0.9 | 森 莉央(3)                                       | 北 信  | 15.41/<br>+0.9 | 馬上アキシヤ(3)                                   | 小名浜一 | 15.71/<br>+0.9 | 仲野 心実(3)                                       | g 3  | 15.93/<br>+0.9 | 星 叶(2)  | 郡山一  | 15.96/<br>+0.9 |
| 富 田               | 54.59          | 高田 裕菜(1)<br>三浦 優羽香(2)<br>高橋 瑠空(1)<br>小玉 瑞葡(2) | 植田東  | 54.97          | 日西 紗彩(1)<br>緑川 稀美(2)<br>熊倉 彩(2)<br>草野 麻友(1) | 中央台北 | 54.98          | 高津 明(1)<br>渋谷 柚海(2)<br>佐藤 にご(1)<br>廣岡 真緒(2)    | 小名浜一 | 54.99          | 岡田 唯杏(1)<br>萬實 芽生(2)<br>稲村 美優(2)<br>塔崎 煌桜(1)  | 一 箕  | 56.48          |
| 桃 陵               | 51.37          | 今泉 里彩(3)<br>安部 未桜(2)<br>遠藤 璃音(1)<br>郡 沙希(3)   | 富 田  | 51.78          | 柴山 結衣(1)<br>菅野 千里(2)<br>磨 紗奈(2)<br>喜多 陽菜(2) | 福島四  | 52.65          | 下山田 愛彩(1)<br>大具心 優奈(3)<br>天海 凜香(1)<br>天海 柚香(3) | 勿来一  | 53.09          | 村上心 桜里(3)<br>宮田 愛菜(2)<br>芳賀 美咲(3)<br>溝口 桜花(3) | 郡山三  | 53.83          |
| 郡山一               | 1 m 51         | 佐藤 彩加(1)                                      | 安 達  | 1 m 48         | 遠藤 紗希(3)                                    | 平 二  | 1 m 45         | 長田 蒼依(3)                                       | 福大附属 | 1 m 45         | 渡邊 里星(3)                                      | 船 引  | 1 m 40         |
| 猪苗代               | 5 m01/<br>+1.6 | 金田 夕佳(3)                                      | 安 達  | 4 m99/<br>+0.7 | 遊佐 桃江(3)                                    | 本宮一  | 4 m94/<br>+0.5 | 佐藤 海音(3)                                       | 桃 陵  | 4 m86/<br>+0.6 | 新田 優陽(3)                                      | 郡山一  | 4 m84/<br>-0.3 |
| 平 三               | 11m00          | 佐藤 杏(3)                                       | 岩 代  | 10m73          | 八城 芽生(3)                                    | 福島三  | 10m48          | 安部 恋(3)  | 山 都  | 10m34          | 鶴見 奈々(3)                                      | 原町二  | 10m02          |
| 本宮二               | 2249           | 塩野谷魅月(1)                                      | 勿来一  | 1974           | 佐藤 渚咲(3)                                    | 明 健  | 1957           | 藤田 真結(3)                                       | 棚 倉  | 1837           | 石塚 春帆(3)                                      | 浅 川  | 1803           |
| -7 m93-27.73/+0.6 |                | 16.22/+1.1-1 m25-5 m37-27.19/+1.3             |      |                | 16.92/-0.1-1 m28-7 m21-28.22/+0.6           |      |                | 18.08/+0.9-1 m28-8 m50-29.25/+1.3              |      |                | 16.68/+0.9-1 m15-8 m86-30.48/+0.6             |      |                |

# 第68回福島県中学校体育大会

競泳：郡山しんきん開成山プール 2025年7月22日～7月24日

| 種目            | 1位                               |                                  |          | 2位                               |                                   |           | 3位                               |                                  |          | 4位                      |                                  |          |          |
|---------------|----------------------------------|----------------------------------|----------|----------------------------------|-----------------------------------|-----------|----------------------------------|----------------------------------|----------|-------------------------|----------------------------------|----------|----------|
|               | 氏名                               | 学校名                              | 記録       | 氏名                               | 学校名                               | 記録        | 氏名                               | 学校名                              | 記録       | 氏名                      | 学校名                              | 記録       |          |
| 男子            | 自由形50m                           | 井川 愛斗                            | 小浜3      | ◎                                | 24.81                             | 野地 瑛大     | 平第3                              | 25.89                            | 鈴木 悠生    | 中央台北3                   | 25.90                            | 皆川 翔真    | 矢吹3      |
|               | 自由形100m                          | 遠藤 悠悟                            | 若松第4     | 1                                | 56.93                             | 菊地 礼人     | 渡利2                              | 57.22                            | 皆川 翔真    | 矢吹3                     | 57.74                            | 野地 瑛大    | 平第3      |
|               | 自由形200m                          | 松山 輝里                            | SW大教二本松3 | 2:02.15                          | 遠藤 悠悟                             | 若松第4      | 1                                | 2:02.65                          | 木村 拓未    | SW大教郡山3                 | 2:04.36                          | 熊田 桐大    | 中央台北3    |
|               | 自由形400m                          | 池田 脩真                            | SW大教郡山北3 | 4:18.08                          | 松山 輝里                             | SW大教二本松3  | 4:21.62                          | 木村 拓未                            | SW大教郡山3  | 4:21.89                 | 熊田 桐大                            | 中央台北3    |          |
|               | 自由形1500m                         | 鈴木 瑛士                            | SW大教郡山2  | 17:21.07                         | 池田 脩真                             | SW大教郡山北3  | 17:27.23                         | 佐藤 海大                            | SW大教郡山3  | 18:43.59                | 下坂 海翔                            | 好間3      |          |
|               | (800m)                           |                                  |          | 9:13.01                          |                                   |           | 9:11.33                          |                                  |          | 9:57.01                 |                                  |          |          |
|               | 背泳ぎ100m                          | 永山 聖絆                            | 湯本第1     | 3                                | 1:02.15                           | 矢仲世至人     | 磐梯3                              | 1:03.26                          | 鈴木 連真    | SW大教郡山2                 | 1:04.61                          | 佐藤 翔真    | 郡山第5     |
|               | 背泳ぎ200m                          | 矢仲世至人                            | 磐梯3      | 2:15.04                          | 永山 聖絆                             | 湯本第1      | 3                                | 2:15.41                          | 鈴木 連真    | SW大教郡山2                 | 2:18.58                          | 佐藤 翔真    | 郡山第5     |
|               | 平泳ぎ100m                          | 吉田 陽斗                            | 白河中央3    | 1:09.68                          | 籠島 一汰                             | 郡山第5      | 3                                | 1:11.49                          | 松永 琉貴    | 磐崎2                     | 1:11.87                          | 菅野桜士朗    | 信夫2      |
|               | 平泳ぎ200m                          | 吉田 陽斗                            | 白河中央3    | 2:32.15                          | 松永 琉貴                             | 磐崎2       | 2:32.25                          | 力丸 怜                             | 若松第4     | 2                       | 2:36.52                          | 瀬戸 遥翔    | 岳陽2      |
|               | バタフライ100m                        | 久能 蒼輔                            | 大玉3      | 58.09                            | 井川 愛斗                             | 小浜3       | 58.52                            | 岡部 理央                            | 信夫3      | 1:00.16                 | 富高陽太郎                            | 会津学鳳3    |          |
|               | バタフライ200m                        | 久能 蒼輔                            | 大玉3      | ◎                                | 2:08.88                           | 水野 翔空     | 若松第4                             | 2:14.21                          | 富高陽太郎    | 会津学鳳3                   | 2:17.72                          | 管 絢斗     | 信陵2      |
|               | 個人メドレー200m                       | 横山 道万                            | 安達2      | 2:14.90                          | 鈴木 英知                             | 福大附属3     | 2:17.66                          | 水戸 創稀                            | 須賀川第1    | 3                       | 2:19.05                          | 菅野 絆     | 北信3      |
|               | 個人メドレー400m                       | 横山 道万                            | 安達2      | 4:43.55                          | 鈴木 英知                             | 福大附属3     | 4:53.49                          | 水戸 創稀                            | 須賀川第1    | 3                       | 4:59.13                          | 和田 尚也    | 白河第2     |
|               | フリーリレー4×100m                     | 木村 拓未<br>鈴木 瑛士<br>佐藤 連真<br>佐藤 海大 | SW大教郡山   | 3:54.40                          | 鈴木 悠生<br>熊田 大塔<br>福井 引優<br>地引 優太郎 | 中央台北      | 4:01.10                          | 番場 博幸<br>佐藤 希希<br>田村 希旬<br>富高陽太郎 | 会津学鳳     | 4:02.01                 | 高橋 佑多<br>古川 羽汰<br>尾島 一真<br>尾島 真真 | 郡山第5     |          |
| (第一泳者)        |                                  |                                  | 57.27    |                                  |                                   | 58.95     |                                  |                                  | 1:05.06  |                         |                                  |          |          |
| メドレーリレー4×100m | 松山 輝里<br>安齋 本松<br>本松 山輝          | SW大教二本松                          | 4:24.23  | 佐藤 翔真<br>籠島 一汰<br>籠島 古高<br>籠島 佑多 | 郡山第5                              | 4:25.43   | 稲端 修造<br>鈴木 瑛士<br>鈴木 連真<br>木村 拓未 | SW大教郡山                           | 4:25.53  | 佐藤 希希<br>富高陽太郎<br>富高陽太郎 | 会津学鳳                             |          |          |
| (第一泳者)        |                                  |                                  | 1:09.83  |                                  |                                   | 1:05.61   |                                  |                                  | 1:11.11  |                         |                                  |          |          |
| 女子            | 自由形50m                           | 二瓶 心春                            | 郡山第1     | ◎                                | 27.16                             | 栗原 彩音     | 岳陽2                              | 27.67                            | 坪田 虹心    | 北信3                     | 28.25                            | 宇佐見歩郁    | SW大教いわき3 |
|               | 自由形100m                          | 栗原 彩音                            | 岳陽2      | 1:00.79                          | 蛭名 真稀                             | SW大教いわき3  | 1:01.90                          | 増子 琉愛                            | SW大教郡山北1 | 1:03.59                 | 緑川 華                             | SW大教いわき1 |          |
|               | 自由形200m                          | 矢仲 愛茉                            | 磐梯2      | 2:13.90                          | 蛭名 真稀                             | SW大教いわき3  | 2:14.37                          | 鈴木 心望                            | 信夫2      | 2:15.78                 | 齋藤 優花                            | SW大教郡山北2 |          |
|               | 自由形400m                          | 川端 滯音                            | SW大教いわき2 | 4:44.17                          | 鈴木 心望                             | 信夫2       | 4:45.59                          | 和知 愛純                            | SW大教郡山2  | 4:47.37                 | 佐々木爽衣                            | 郡山第4     |          |
|               | 自由形800m                          | 川端 滯音                            | SW大教いわき2 | 9:50.88                          | 和知 愛純                             | SW大教郡山2   | 9:57.75                          | 大竹 絢美                            | SW大教郡山北3 | 10:11.15                | 大森 みら                            | 四倉2      |          |
|               | 背泳ぎ100m                          | 二瓶 心春                            | 郡山第1     | 1:06.07                          | 阿部 咲空                             | 福大附属3     | 1:06.93                          | 酒巻さくら                            | 安積第2     | 1:10.70                 | 大森 みら                            | 四倉2      |          |
|               | 背泳ぎ200m                          | 阿部 咲空                            | 福大附属3    | 2:28.82                          | 酒巻さくら                             | 安積第2      | 2:32.52                          | 木戸 心奏                            | 西郷第2     | 2:35.21                 | 若林 里奈                            | 郡山第5     |          |
|               | 平泳ぎ100m                          | 澤井 咲奈                            | 郡山第1     | 1:14.26                          | 本田 未来                             | 安積第2      | 1:14.30                          | 笹川 莉暖                            | SW大教いわき1 | 1:20.43                 | 國井 絆心                            | いわき泉2    |          |
|               | 平泳ぎ200m                          | 中村 心咲                            | 郡山第1     | ◎                                | 2:34.31                           | 本田 未来     | 安積第2                             | 2:38.56                          | 澤井 咲奈    | 郡山第1                    | 2:39.33                          | 堀江 心     | 福島第4     |
|               | バタフライ100m                        | 坪田 虹心                            | 北信3      | ◎                                | 1:03.28                           | 一條 莉杏     | 郡山第5                             | 1:03.74                          | 宇佐見歩郁    | SW大教いわき3                | 1:06.26                          | 力丸 紗彩    | SW大教郡山2  |
|               | バタフライ200m                        | 一條 莉杏                            | 郡山第5     | 2:21.71                          | 上妻 彩和                             | ルネサンスいわき3 | 2:27.88                          | 半澤 葵                             | 蓬菜1      | 2:38.31                 | 丹野 美悠                            | SW大教いわき1 |          |
|               | 個人メドレー200m                       | 中村 心咲                            | 郡山第1     | ◎                                | 2:22.40                           | 田中 里於     | 福島第3                             | 2:27.54                          | 矢仲 愛茉    | 磐梯2                     | 2:28.74                          | 大坪 玲南    | 本宮第1     |
|               | 個人メドレー400m                       | 大坪 玲南                            | 本宮第2     | ◎                                | 5:11.00                           | 田中 里於     | 福島第3                             | 5:12.61                          | 佐々木爽衣    | 郡山第4                    | 5:23.78                          | 笹川 莉暖    | SW大教いわき1 |
|               | フリーリレー4×100m                     | 二瓶 心春<br>松浦 瑛璃<br>澤井 咲奈<br>中村 心咲 | 郡山第1     | 4:07.11                          | 宇佐見歩郁<br>川端 滯音<br>緑川 真稀<br>蛭名 真稀  | SW大教いわき   | 4:09.90                          | 齋藤 優花<br>増子 琉愛<br>大竹 希美<br>木村 希旬 | SW大教郡山北  | 4:21.20                 | 佐野 林宗<br>若林 宗像<br>里奈 杏樹<br>奈奈 杏樹 | 郡山第5     |          |
|               | (第一泳者)                           |                                  |          | 59.78                            |                                   |           | 1:02.61                          |                                  |          | 1:05.55                 |                                  |          |          |
| メドレーリレー4×100m | 二瓶 心春<br>澤井 咲奈<br>中村 心咲<br>松浦 瑛璃 | 郡山第1                             | ◎        | 4:31.63                          | 川端 滯音<br>笹川 美華<br>丹野 緑川           | SW大教いわき   | 4:50.11                          | 若林 像野<br>宗像 若林<br>里奈 杏樹<br>奈奈 杏樹 | 郡山第5     | 4:59.10                 | 多田 桜お<br>大瓶 心那<br>二瓶 小萌<br>小林 夏  | 会津ザペリオ   |          |
| (第一泳者)        |                                  |                                  | 1:06.16  |                                  |                                   | 1:12.02   |                                  |                                  | 1:14.17  |                         |                                  |          |          |

# 水泳競技一覽表

凡例 ☆：県新記録／★：県中学新記録／○：大会新記録／◎：全国標準突破者

| 記 録      | 5 位                               |             |         | 6 位                               |               |         | 7 位                               |               |         | 8 位                                |             |         |
|----------|-----------------------------------|-------------|---------|-----------------------------------|---------------|---------|-----------------------------------|---------------|---------|------------------------------------|-------------|---------|
|          | 氏 名                               | 学 校 名 年 記 録 | 記 録     | 氏 名                               | 学 校 名 年 記 録   | 記 録     | 氏 名                               | 学 校 名 年 記 録   | 記 録     | 氏 名                                | 学 校 名 年 記 録 | 記 録     |
| 25.93    | 柴田晋乃介                             | 平 第 3 三     | 26.08   | 安齋 翔                              | 日 和 田         | 26.50   | 甲高 寿春                             | 勿 来 第 一       | 26.51   | 高橋 佑多                              | 郡 山 第 五     | 26.60   |
| 57.85    | 柴田晋乃介                             | 平 第 3 三     | 58.14   | 齋藤 佑樹                             | 若 松 第 二       | 58.33   | 安齋 翔                              | 日 和 田         | 58.43   | 綿引 謙心                              | 勿 来 第 一     | 58.59   |
| 2:04.94  | 菊地 礼人                             | 渡 2 利       | 2:05.12 | 綿引 謙心                             | 勿 来 第 一       | 2:06.58 | 熊本 樹                              | 釀 3 芳         | 2:06.62 | 籠島 一汰                              | 郡 山 第 五     | 2:08.46 |
| 4:23.36  | 鈴木 瑛士                             | SW大教郡山 2    | 4:24.86 | 熊本 樹                              | 釀 3 芳         | 4:29.05 | 和田 尚也                             | 白 河 第 二       | 4:30.38 | 高橋 王羽                              | 釀 1 芳       | 4:40.78 |
| 19:03.49 |                                   |             |         |                                   |               |         |                                   |               |         |                                    |             |         |
| 9:54.63  |                                   |             |         |                                   |               |         |                                   |               |         |                                    |             |         |
| 1:04.91  | 新妻 颯                              | 中 央 台 南 1   | 1:07.00 | 佐藤 柚希                             | 会 津 学 風 3     | 1:09.28 | 菅野 奏輝                             | 河 東 学 園 3     | 1:10.10 | 田付 旬                               | 会 津 学 風 3   | 1:10.49 |
| 2:20.24  | 新妻 颯                              | 中 央 台 南 1   | 2:25.51 | 大槻 亮太                             | 福 島 第 三 2     | 2:26.24 | 松山 輝羽                             | SW大教二本松 1     | 2:33.58 | 遠藤 暖心                              | 郡 山 第 七 3   | 2:35.50 |
| 1:11.94  | 瀬戸 遥翔                             | 岳 2 陽       | 1:12.20 | 佐藤統志郎                             | 二 本 松 第 一 2   | 1:12.71 | 安齋 怜桜                             | SW大教二本松 3     | 1:14.44 | 力丸 怜                               | 若 松 第 四 2   | 1:14.71 |
| 2:36.91  | 目黒 綺士                             | 若 松 第 五 1   | 2:38.08 | 安齋 怜桜                             | SW大教二本松 3     | 2:38.58 | 佐藤統志郎                             | 二 本 松 第 一 2   | 2:41.93 | 木村 太陽                              | 本 宮 第 一 3   | 2:43.22 |
| 1:00.71  | 水野 翔空                             | 若 松 第 四 3   | 1:01.23 | 管 絢斗                              | 信 2 陵         | 1:01.90 | 橋本 大雅                             | SW大教郡山北 1     | 1:02.38 | 野地 昊晴                              | 信 2 夫       | 1:02.59 |
| 2:21.42  | 本田 大翔                             | SW大教二本松 2   | 2:24.42 | 丸山 峰広                             | SW大教小名浜 3     | 2:25.25 | 二瓶 耀                              | 郡 山 第 六 3     | 2:25.31 | 恩田 大睦                              | 赤 2 井       | 2:33.77 |
| 2:21.64  | 日置 悠真                             | 若 松 第 五 3   | 2:22.18 | 大槻 亮太                             | 福 島 第 三 2     | 2:24.30 | 飯島 翔吾                             | い わ き 玉 川 3   | 2:28.48 | 比留川 風                              | ルネサンスいわき 1  | 2:29.51 |
| 5:03.33  | 菅野 絆                              | 北 3 信       | 5:04.12 | 飯島 翔吾                             | 玉 3 川         | 5:08.15 | 日置 悠真                             | 若 松 第 五 3     | 5:12.97 | 山本 尊                               | 二 本 松 第 一 1 | 5:24.30 |
| 4:03.10  | 松山 輝里<br>安齋 怜桜<br>本 田 大翔<br>松山 輝羽 | SW大教二本松     | 4:04.70 | 水野 翔空<br>力丸 悠悟<br>速藤 翔馬           | 若 松 第 四       | 4:05.42 | 野地 瑛大<br>長谷川 陽平<br>鈴木 天志<br>柴田 晋乃 | 平 第 三         | 4:12.36 | 木村 太陽<br>川名 晟斗<br>柳内 結輝            | 本 宮 第 一     | 4:13.69 |
| 1:01.88  |                                   |             | 58.08   |                                   |               | 1:00.01 |                                   |               | 58.68   |                                    |             | 1:03.17 |
| 4:26.19  | 野地 昊晴<br>菅野 桜士<br>岡部 理央<br>堀内 晴尊  | 信 夫         | 4:36.07 | 鈴木 天志<br>丹野 浩志<br>野地 瑛大<br>柴田 晋乃  | 平 第 三         | 4:45.76 | 日置 悠真<br>目黒 綺士<br>志水 元僚<br>星野 僚也  | 若 松 第 五       | 4:45.97 | 川名 晟斗<br>木村 太陽<br>柳内 結輝            | 本 宮 第 一     | 4:50.88 |
| 1:07.90  |                                   |             | 1:08.28 |                                   |               | 1:15.11 |                                   |               | 1:09.21 |                                    |             | 1:17.34 |
| 28.40    | 國井 絆心                             | い わ き 泉 2   | 29.20   | 力丸 紗彩                             | SW大教郡山 2      | 29.42   | 二瓶 那心                             | 会 津 ザ ベ リ オ 3 | 29.63   | 田崎 優羽                              | 玉 1 川       | 29.65   |
| 1:03.60  | 若林 里奈                             | 郡 山 第 五 2   | 1:03.66 | 松浦 璃乃                             | 郡 山 第 一 3     | 1:04.44 | 藤田 絢愛                             | 信 3 夫         | 1:04.51 | 村上 夏帆                              | 行 1 健       | 1:04.69 |
| 2:17.52  | 藤田 絢愛                             | 信 3 夫       | 2:17.94 | 増子 琉愛                             | SW大教郡山北 1     | 2:19.49 | 滝田美莉杏                             | 須 賀 川 第 二 1   | 2:20.83 | 宗像 樹樹                              | 郡 山 第 五 3   | 2:21.41 |
| 4:49.69  | 齋藤 優花                             | SW大教郡山北 2   | 4:51.08 | 大竹 絢美                             | SW大教郡山北 3     | 4:55.65 | 齋藤 玲華                             | 安 積 第 二 1     | 5:12.25 | 福田 千夏                              | 好 2 間       | 5:21.13 |
| 10:33.90 |                                   |             |         |                                   |               |         |                                   |               |         |                                    |             |         |
| 1:12.33  | 木戸 心奏                             | 西 郷 第 一 2   | 1:12.52 | 紺野 らら                             | 県 1 北         | 1:13.24 | 松本美乃里                             | い わ き 泉 3     | 1:14.59 | 佐野 葵                               | 郡 山 第 五 2   | 1:14.66 |
| 2:38.22  | 紺野 らら                             | 県 1 北       | 2:39.14 | 松本美乃里                             | い わ き 泉 3     | 2:39.64 | 小野瀬芽依                             | 矢 2 祭         | 2:40.78 | 佐野 葵                               | 郡 山 第 五 2   | 2:43.35 |
| 1:20.66  | 堀江 心                              | 福 島 第 四 2   | 1:20.80 | 大堀 みお                             | 会 津 ザ ベ リ オ 3 | 1:22.10 | 遠藤 真姫                             | 野 1 田         | 1:22.63 | 田代 陽愛                              | 北 会 2 津     | 1:23.90 |
| 2:49.90  | 長谷川紗保                             | 会 津 学 風 2   | 2:53.40 | 大堀 みお                             | 会 津 ザ ベ リ オ 3 | 2:56.54 | 菊池 阜                              | 清 2 水         | 2:56.64 | 石黒 葉音                              | 塙 3         | 2:58.96 |
| 1:07.56  | 上妻 彩和                             | ルネサンスいわき 3  | 1:07.99 | 半澤 葵                              | 蓬 1 菜         | 1:08.68 | 小椋 彩楓                             | 福 大 附 属 1     | 1:12.01 | 丹野 美悠                              | SW大教いわき 1   | 1:12.45 |
| 2:38.92  | 菊地 莉愛                             | 県 3 北       | 2:56.10 | 塩野 紬                              | 郡 山 第 二 1     | 2:57.87 | 蛭名 柚稀                             | い わ き 泉 3     | 3:09.48 | 星 風望乃                              | 矢 2 吹       | 3:33.06 |
| 2:29.34  | 石黒 葉音                             | 塙 3         | 2:35.66 | 滝田美莉杏                             | 須 賀 川 第 二 1   | 2:40.14 | 吉田 美月                             | 須 賀 川 第 二 3   | 2:44.84 | 小森谷優衣                              | い わ き 泉 1   | 2:47.95 |
| 5:43.38  | 小森谷優衣                             | い わ き 泉 1   | 5:53.50 | 吉田 美月                             | 須 賀 川 第 二 3   | 5:57.29 | 吉田 結葵                             | SW大教郡山北 1     | 5:58.59 | 松野 晃奈                              | 平 第 三 3     | 6:42.89 |
| 4:21.32  | 二瓶 那心<br>小林 夏芽<br>多田 桜菜<br>大堀 みお  | 会 津 ザ ベ リ オ | 4:26.60 | 國井 絆心<br>蛭名 柚稀<br>小森谷 優衣<br>松本美乃里 | い わ き 泉       | 4:33.34 | 藤田 絢愛<br>鈴木 望心<br>高橋 萌花<br>大内恋海   | 信 夫           | 4:38.31 | 上妻 彩和<br>吉田 莉子<br>大和田 あり<br>内藤 愛美  | ルネサンスいわき    | 4:41.38 |
| 1:07.10  |                                   |             | 1:06.06 |                                   |               | 1:05.44 |                                   |               | 1:05.39 |                                    |             | 1:03.96 |
| 4:59.29  | 松本美乃里<br>小森谷 優衣<br>小森谷 柚稀         | い わ き 泉     | 5:00.60 | 増子 琉愛<br>木村 梓<br>大竹 絢美<br>齋藤 優花   | SW大教郡山北       | 5:09.82 | 吉田 莉子<br>内藤 愛美<br>上妻 彩和<br>大和田 あり | ルネサンスいわき      | 5:14.80 | 佐藤 絢音<br>長谷川 紗保<br>安田 早矢<br>岩瀬 ちひろ | 会 津 学 風     | 5:25.12 |
| 1:19.96  |                                   |             | 1:14.85 |                                   |               | 1:16.57 |                                   |               | 1:23.12 |                                    |             | 1:18.64 |

# 第68回福島県中学校体育大会駅伝競走大会一覧表

期日：2025年10月15日

会場：南相馬市馬事公苑内・同南側道路特設駅伝コース

## 【男子総合成績】

| 順位 | チーム名        | 記録     |
|----|-------------|--------|
| 1位 | 田村市立船引中学校   | 56分33秒 |
| 2位 | 須賀川市立第一中学校  | 56分53秒 |
| 3位 | 会津若松市立第一中学校 | 57分09秒 |
| 4位 | 新地町立尚英中学校   | 58分07秒 |
| 5位 | 会津若松市立一箕中学校 | 58分13秒 |
| 6位 | 泉崎村立泉崎中学校   | 58分17秒 |
| 7位 | 猪苗代町立猪苗代中学校 | 58分37秒 |
| 8位 | いわき市立平第二中学校 | 58分37秒 |

## 【女子総合成績】

| 順位 | チーム名          | 記録     |
|----|---------------|--------|
| 1位 | 田村市立船引中学校     | 40分40秒 |
| 2位 | 猪苗代町立猪苗代中学校   | 42分25秒 |
| 3位 | 檜葉町立檜葉中学校     | 42分33秒 |
| 4位 | 須賀川市立第三中学校    | 42分46秒 |
| 5位 | 泉崎村立泉崎中学校     | 43分18秒 |
| 6位 | いわき市立中央台南中学校  | 43分34秒 |
| 7位 | 矢祭町立矢祭中学校     | 44分11秒 |
| 8位 | 二本松市立二本松第二中学校 | 44分13秒 |

## 【男子区間賞】

| 区間 | 氏名    | 学年 | 学校名         | 記録           |
|----|-------|----|-------------|--------------|
| 1区 | 阿部 遥斗 | 3  | 新地町立尚英中学校   | 8分49秒<br>区間新 |
| 2区 | 笠間 志恩 | 3  | いわき市立平第一中学校 | 8分55秒        |
| 3区 | 円谷 春陽 | 3  | 須賀川市立第一中学校  | 8分55秒        |
|    | 丹治 頼人 | 3  | 福島市立北信中学校   |              |
| 4区 | 山口焯士郎 | 3  | いわき市立平第一中学校 | 9分16秒        |
| 5区 | 寒河江一善 | 3  | 会津若松市立一箕中学校 | 9分30秒        |
| 6区 | 三輪 奈槻 | 3  | 田村市立船引中学校   | 8分47秒        |

## 【女子区間賞】

| 区間 | 氏名    | 学年 | 学校名       | 記録     |
|----|-------|----|-----------|--------|
| 1区 | 深谷 凜桜 | 2  | 泉崎村立泉崎中学校 | 9分56秒  |
| 2区 | 箭内さくら | 3  | 田村市立船引中学校 | 6分47秒  |
| 3区 | 三浦 結愛 | 2  | 田村市立船引中学校 | 6分50秒  |
| 4区 | 白石 琴音 | 2  | 田村市立船引中学校 | 6分44秒  |
| 5区 | 渡邊 莉央 | 2  | 田村市立船引中学校 | 10分14秒 |

# 第68回福島県中学校体育大会スケート大会成績一覧表

期日：令和7年12月12日

会場：磐梯熱海スポーツパーク郡山スケート場

## 男 子

| 種 目   | 順位 | 氏 名  | 所 属   | タ イ ム   | 備 考 |
|-------|----|------|-------|---------|-----|
| 500m  | 1  | 吉田陸人 | 石川中学校 | 57秒54   |     |
|       | 2  | 小針航生 | 石川中学校 | 58秒01   |     |
|       | 3  | 矢吹海翔 | 石川中学校 | 68秒00   |     |
| 1000m | 1  | 吉田陸人 | 石川中学校 | 1分58秒86 |     |
|       | 2  | 矢吹海翔 | 石川中学校 | 2分13秒12 |     |
|       | 3  | 小針航生 | 石川中学校 | 2分22秒00 |     |

## 学校対抗

|   | 学校対抗  | 点数 |
|---|-------|----|
| 1 | 石川中学校 | 42 |

# 第68回福島県中学校体育大会スキー大会成績一覧表

クロスカントリー競技  
フェアラリーランド金山ススキー場

伊南クロスカントリーコース  
令和8年1月13日(0)～15日(休)

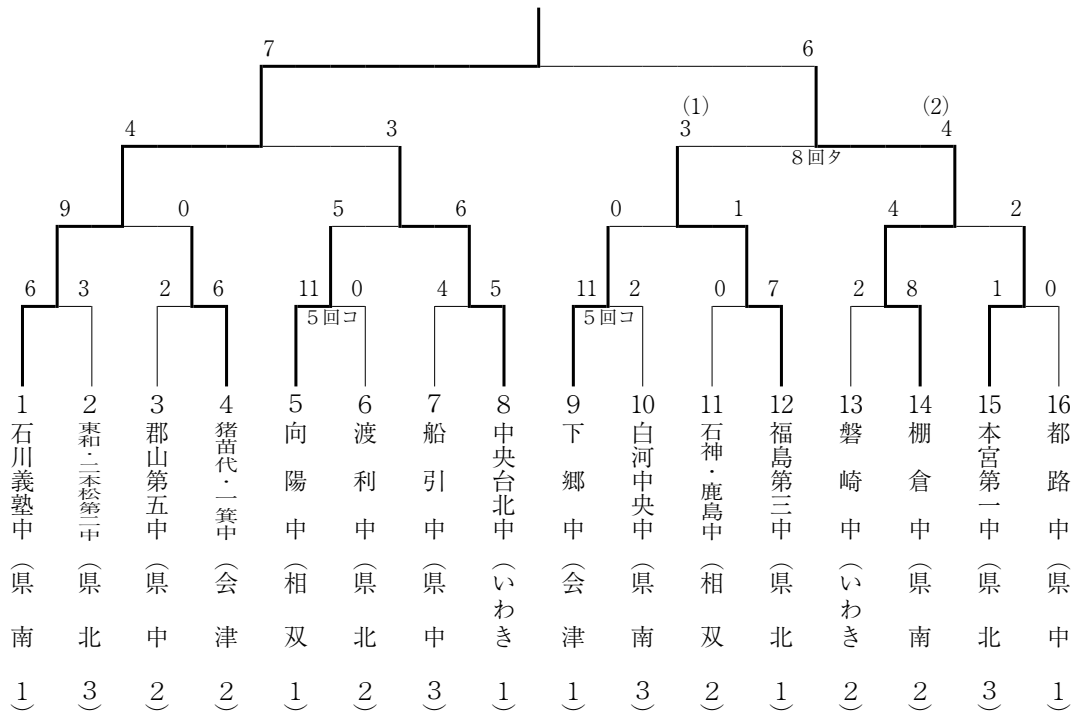
フェアラリーランド金山ススキー場  
令和8年1月13日(0)～15日(休)

| 種目           | 1位    |           | 2位       |           | 3位       |           | 4位       |           | 5位       |           | 6位       |           | 7位       |           | 8位       |           | 9位       |           | 10位      |           |          |
|--------------|-------|-----------|----------|-----------|----------|-----------|----------|-----------|----------|-----------|----------|-----------|----------|-----------|----------|-----------|----------|-----------|----------|-----------|----------|
|              | 氏名    | 学校名<br>学年 | 氏名       | 学校名<br>学年 | 氏名       | 学校名<br>学年 | 氏名       | 学校名<br>学年 | 氏名       | 学校名<br>学年 | 氏名       | 学校名<br>学年 | 氏名       | 学校名<br>学年 | 氏名       | 学校名<br>学年 | 氏名       | 学校名<br>学年 | 氏名       | 学校名<br>学年 |          |
| フリー          | 酒井 仁  | 南会津<br>3  | 大川原 颯    | 南会津<br>3  | 六角 煌     | 猪苗代<br>2  | 菊地斗真     | 猪苗代<br>3  | 渡部悠希     | 猪苗代<br>3  | 星 颯馬     | 猪苗代<br>2  | 酒井健生     | 猪苗代<br>2  | 山内珠樹     | 猪苗代<br>3  | 五十嵐寛真    | 猪苗代<br>2  | 目黒佑乃心    | 只見<br>3   |          |
|              | 佐藤陽向  | 猪苗代<br>2  | 星 さくら    | 猪苗代<br>2  | 長谷川来々    | 只見<br>2   | 六角ひなた    | 猪苗代<br>1  | 猪股苺愛     | 猪苗代<br>1  | 山田朔琉     | 田島<br>2   |          |           |          |           |          |           |          |           |          |
| クラシカル        | 大川原 颯 | 猪苗代<br>3  | 六角 煌     | 猪苗代<br>2  | 酒井 仁     | 南会津<br>3  | 菊地斗真     | 猪苗代<br>3  | 渡部悠希     | 猪苗代<br>3  | 五十嵐寛真    | 猪苗代<br>2  | 山内珠樹     | 猪苗代<br>3  | 日黒佑乃心    | 猪苗代<br>3  | 酒井健生     | 猪苗代<br>2  | 星 颯馬     | 只見<br>2   |          |
|              | 星 さくら | 南会津<br>2  | 六角ひなた    | 猪苗代<br>1  | 長谷川来々    | 猪苗代<br>2  | 佐藤陽向     | 猪苗代<br>2  | 山田朔琉     | 猪苗代<br>2  | 猪股苺愛     | 田島<br>1   |          |           |          |           |          |           |          |           |          |
| リレ           | 男     | 見 猪苗代     |          |           |          |           |          |           |          |           |          |           |          |           |          |           |          |           |          |           |          |
|              | 女     |           |          |           |          |           |          |           |          |           |          |           |          |           |          |           |          |           |          |           |          |
| スジャン         | 男     |           |          |           |          |           |          |           |          |           |          |           |          |           |          |           |          |           |          |           |          |
|              | 女     |           |          |           |          |           |          |           |          |           |          |           |          |           |          |           |          |           |          |           |          |
| ノルディックコンバインド | 男     |           |          |           |          |           |          |           |          |           |          |           |          |           |          |           |          |           |          |           |          |
|              | 女     |           |          |           |          |           |          |           |          |           |          |           |          |           |          |           |          |           |          |           |          |
| スラローム        | 男     | 湯田天道      | 田島<br>3  | 齋藤充希      | 猪苗代<br>3 | 遠藤輪人      | 猪苗代<br>3 | 五十嵐 諒     | 猪苗代<br>3 | 星 和磨      | 猪苗代<br>3 | 山口 蓮      | 猪苗代<br>3 | 星 颯       | 田島<br>2  | 近藤愛叶      | 南会津<br>1 | 菅家慎虎      | 南会津<br>3 | 目黒結詩      | 金山<br>1  |
|              | 女     | 尾形るう      | 西信<br>3  | 橋本希玖乃     | 西信<br>3  | 上野瑠花子     | 西信<br>3  | 五十島安璃     | 西信<br>3  | 梶内あかり     | 西信<br>1  | 沢井夢那      | 会北<br>1  | 沢井結愛      | 会北<br>3  | 矢沢茜音      | 会北<br>2  | 小寺 在      | 田島<br>1  | 馬場麻里奈     | 南会津<br>1 |
| ジャイアントスラローム  | 男     | 遠藤輪人      | 猪苗代<br>3 | 星 和磨      | 猪苗代<br>3 | 坂本詠斗      | 猪苗代<br>3 | 五十嵐 諒     | 猪苗代<br>3 | 坂本詠斗      | 猪苗代<br>3 | 齋藤充希      | 猪苗代<br>3 | 星 颯       | 田島<br>2  | 近藤愛叶      | 南会津<br>1 | 中川陽太      | 会北<br>2  | 板橋巧大      | 会北<br>1  |
|              | 女     | 尾形るう      | 西信<br>3  | 五十島安璃     | 西信<br>1  | 一箕 希玖乃    | 猪苗代<br>3 | 上野瑠花子     | 猪苗代<br>3 | 一箕 希玖乃    | 猪苗代<br>3 | 梶内あかり     | 猪苗代<br>1 | 馬場麻里奈     | 南会津<br>1 | 沢井結愛      | 南会津<br>3 | 小寺 在      | 田島<br>1  | 鈴木千鶴      | 会北<br>2  |

| 種目   | 1位  |     | 2位  |    | 3位  |    | 4位   |    | 5位  |    | 6位     |    |
|------|-----|-----|-----|----|-----|----|------|----|-----|----|--------|----|
|      | 学校名 | 得点  | 学校名 | 得点 | 学校名 | 得点 | 学校名  | 得点 | 学校名 | 得点 | 学校名    | 得点 |
| 男子総合 | 猪苗代 | 88  | 只見  | 64 | 田島  | 28 | 若松第二 | 19 | 南会津 | 14 | 檜枝岐    | 14 |
| 女子総合 | 猪苗代 | 34  | 田島  | 26 | 南会津 | 25 | 西信   | 22 | 只見  | 19 | 会北     | 18 |
| 男女総合 | 猪苗代 | 122 | 只見  | 83 | 田島  | 54 | 南会津  | 39 | 西信  | 22 | 会津ザベリオ | 21 |

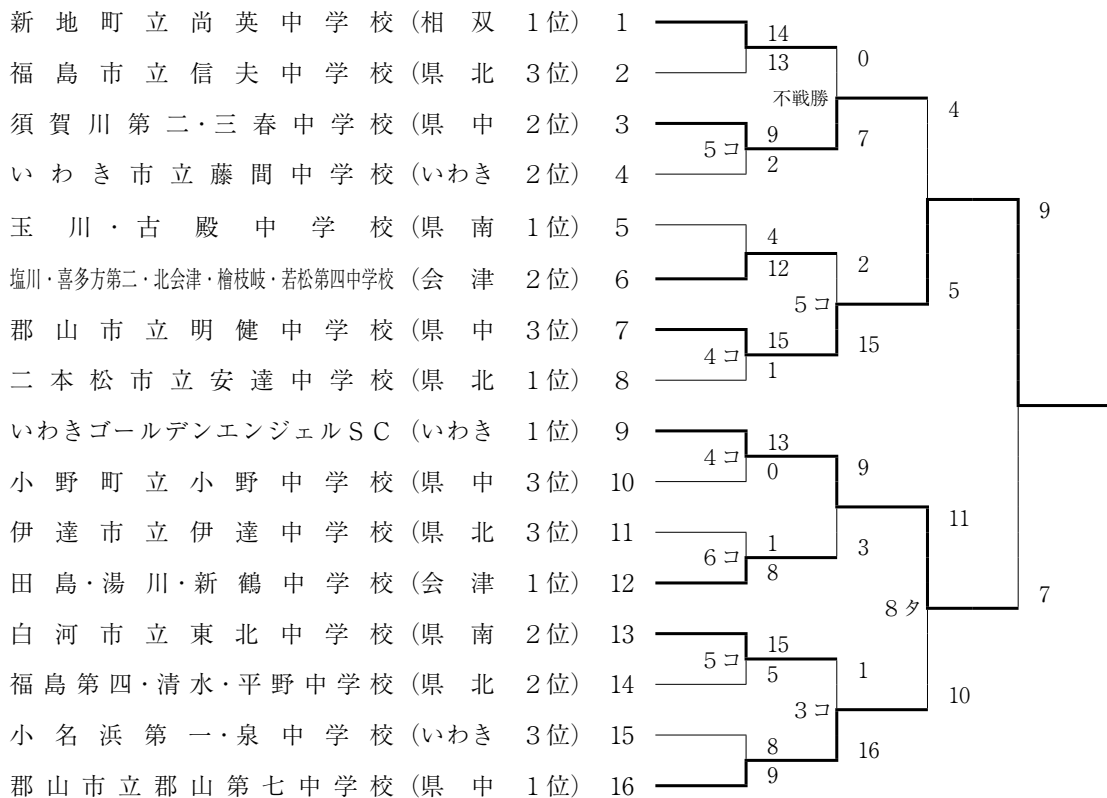
※男子総合5位は、上位入賞者の多いほうを優位とする(要項による)

# 軟 式 野 球



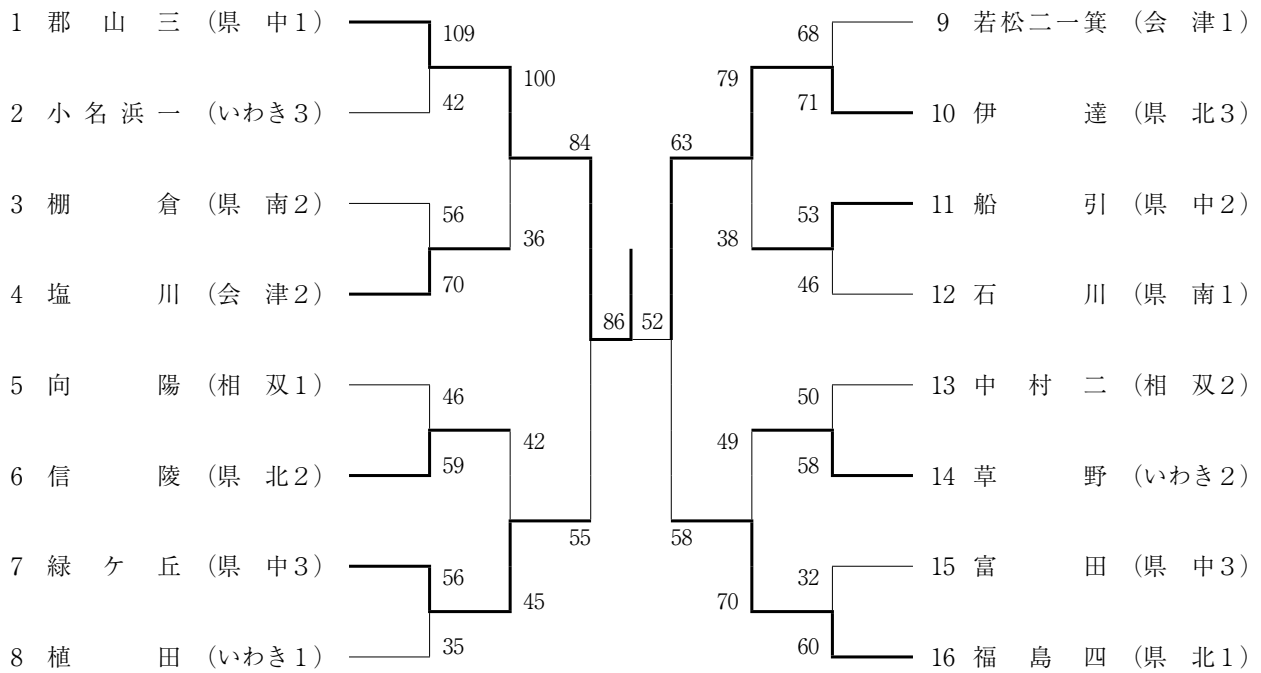
# ソ フ ト ボ ー ル

## 【女子】

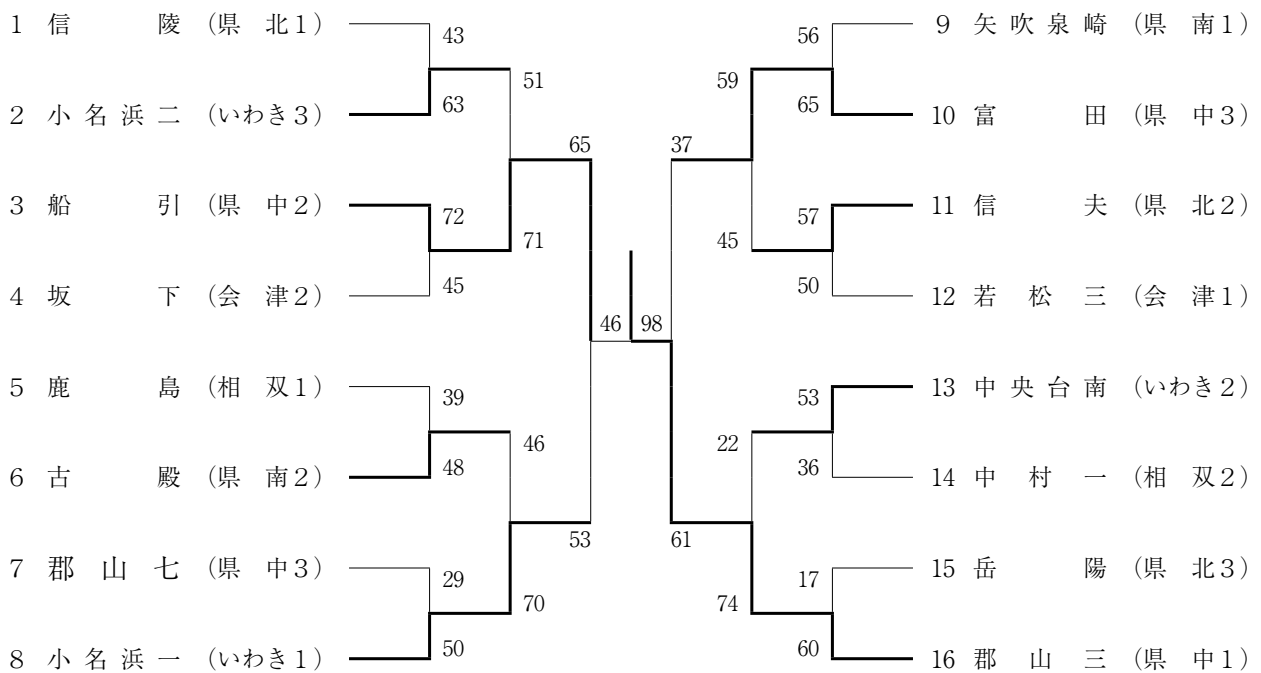


# バスケットボール

## <男子>

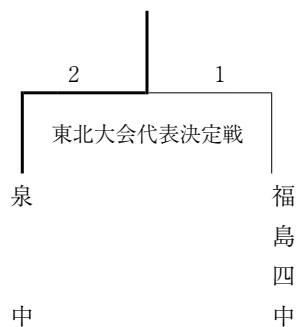
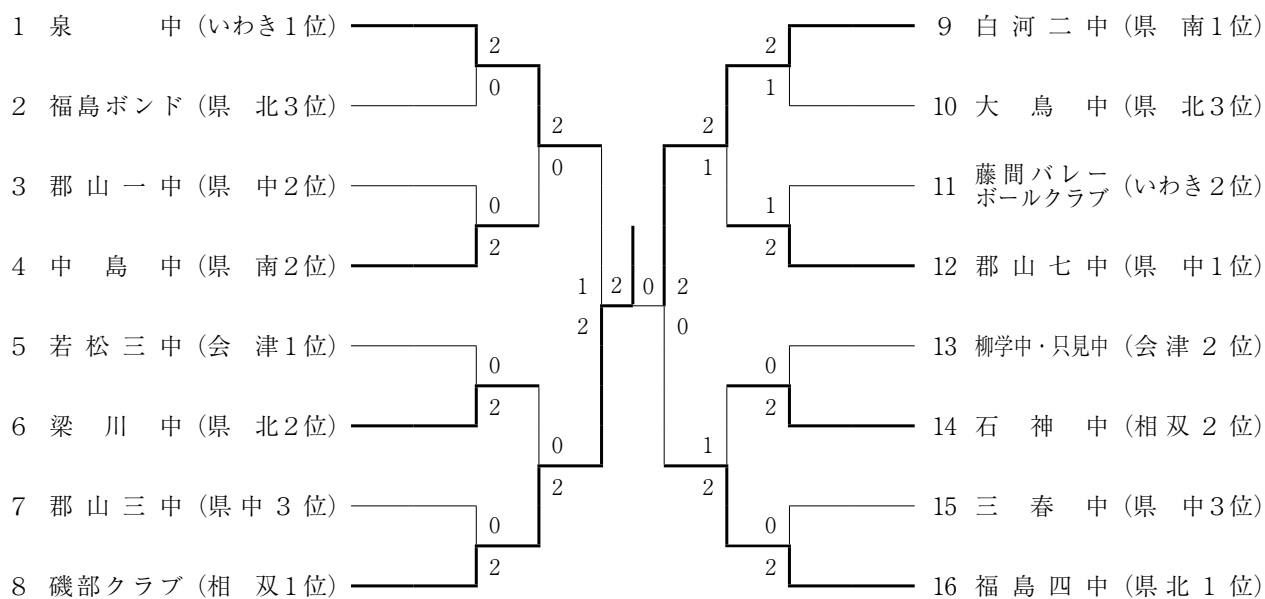


## <女子>



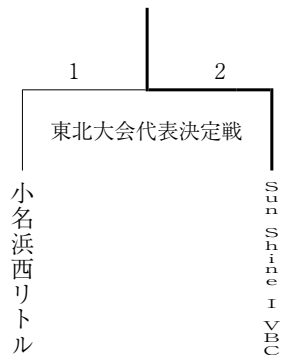
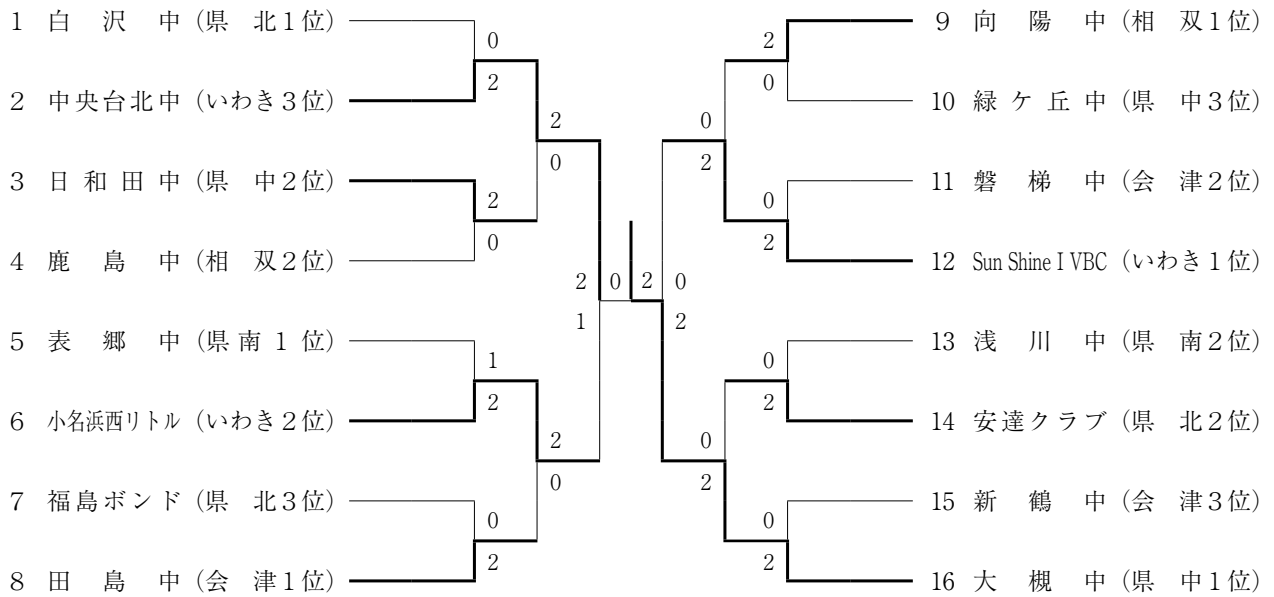
# バレーボール

## <男子>



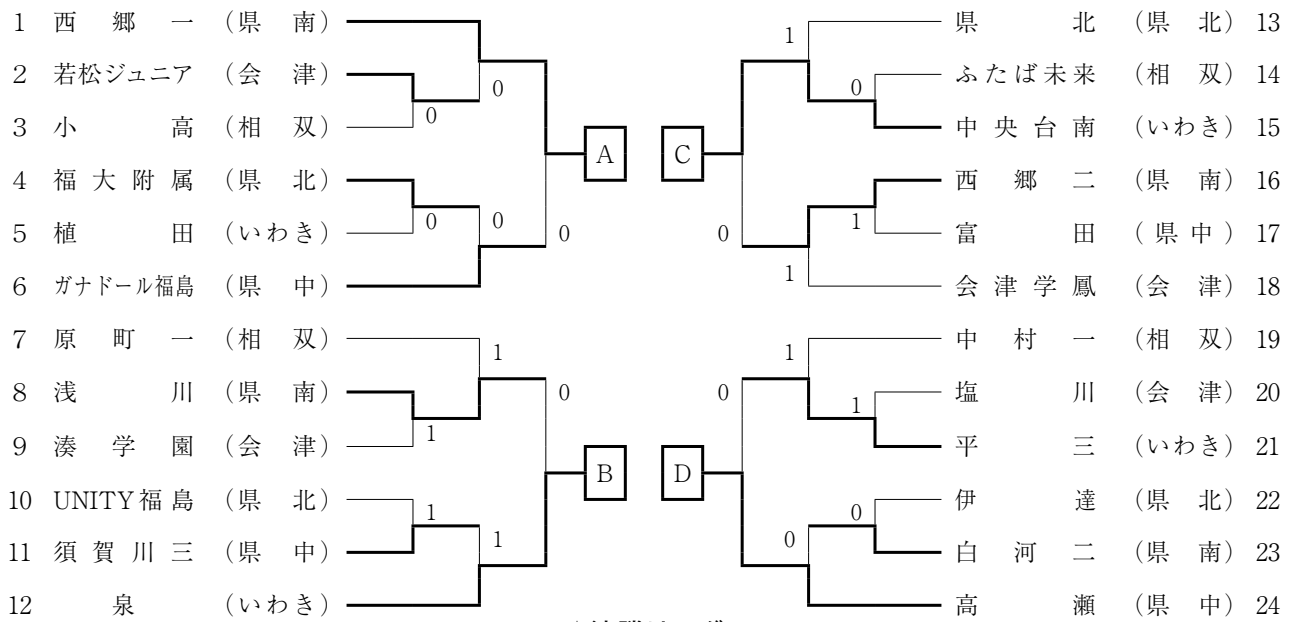
# バレーボール

## <女子>



# ソフトテニス

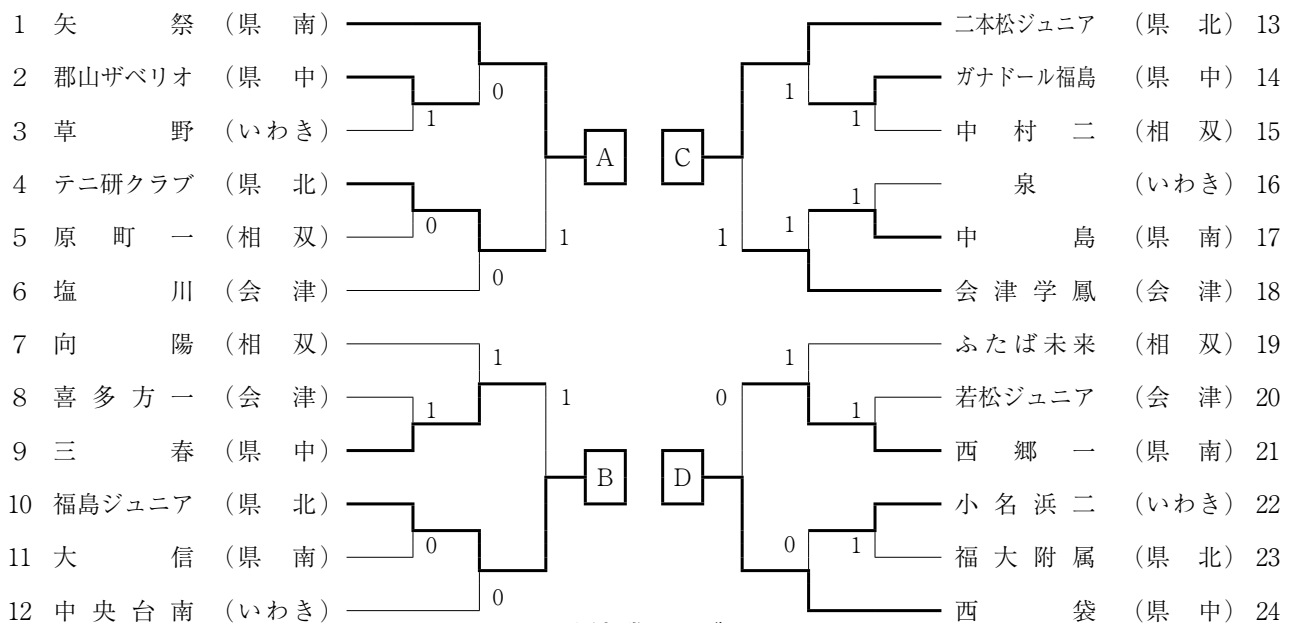
## 男子団体戦



☆決勝リーグ

|        | A | B | C | D | 勝率  | 順位 |
|--------|---|---|---|---|-----|----|
| A 西郷一  |   | ② | ③ | ② | 3/3 | 1  |
| B 泉    | 1 |   | 1 | 1 | 0/3 | 4  |
| C 中央台南 | 0 | ② |   | 1 | 1/3 | 3  |
| D 高瀬   | 1 | ② | ② |   | 2/3 | 2  |

## 女子団体戦

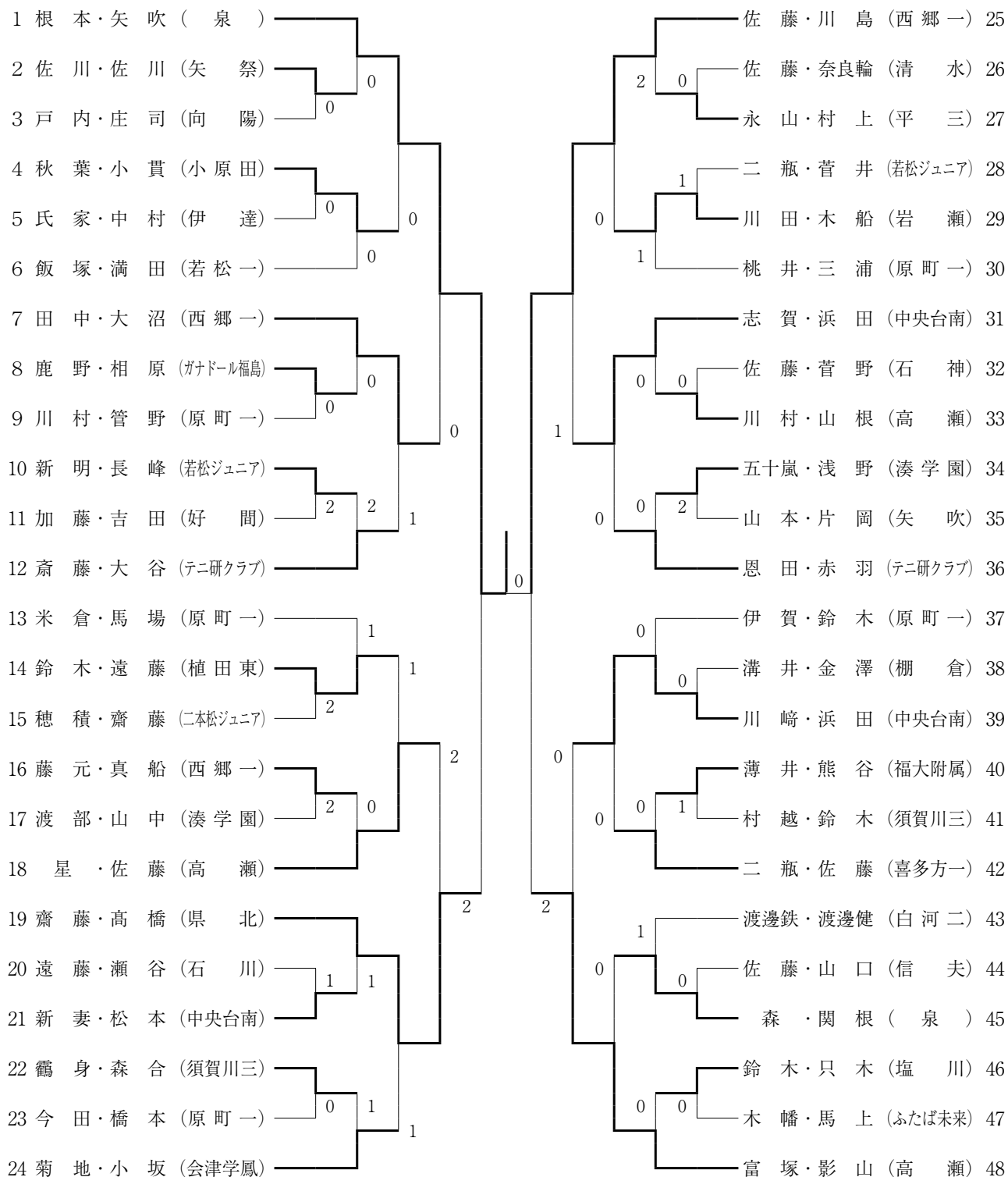


☆決勝リーグ

|           | A | B | C | D | 勝率  | 順位 |
|-----------|---|---|---|---|-----|----|
| A 矢祭      |   | 1 | 1 | 1 | 0/3 | 4  |
| B 福島ジュニア  | ② |   | 0 | 0 | 1/3 | 3  |
| C 二本松ジュニア | ② | ③ |   | 0 | 2/3 | 2  |
| D 西袋      | ② | ③ | ③ |   | 3/3 | 1  |

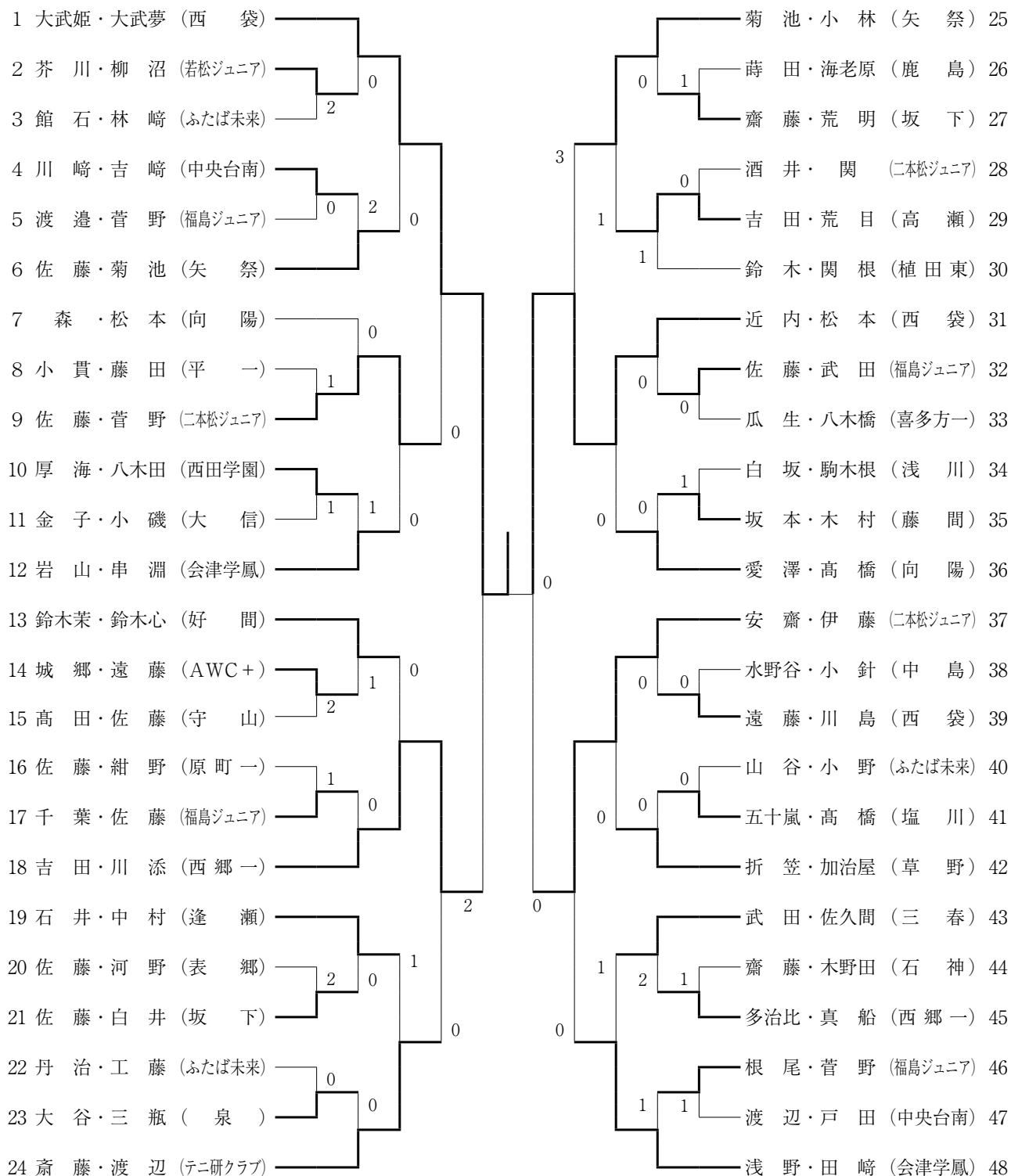
# ソフトテニス

## <男子個人戦>



# ソフトテニス

## <女子個人戦>





# 卓 球

## 《予選リーグ》

## ＜女子団体戦＞

〔Aブロック〕

|               | 郡山二<br>(県中1位) | 大 信<br>(県南2位) | 中村一<br>(相双2位) | 桃 陵<br>(県北3位) | 勝-敗 | 試合<br>得点 | 順<br>位 |
|---------------|---------------|---------------|---------------|---------------|-----|----------|--------|
| 郡山二<br>(県中1位) |               | ○<br>3-1      | ○<br>3-1      | ○<br>3-1      | 3-0 | 6        | ①      |
| 大 信<br>(県南2位) | ×<br>1-3      |               | ×<br>0-3      | ○<br>3-2      | 1-2 | 4        | 3      |
| 中村一<br>(相双2位) | ×<br>1-3      | ○<br>3-0      |               | ○<br>3-1      | 2-1 | 5        | ②      |
| 桃 陵<br>(県北3位) | ×<br>1-3      | ×<br>2-3      | ×<br>1-3      |               | 0-3 | 3        | 4      |

〔Bブロック〕

|               | 泉<br>(いわき1位) | 東 北<br>(県南1位) | 西 信<br>(県北2位) | 船引南<br>(県中3位) | 勝-敗 | 試合<br>得点 | 順<br>位 |
|---------------|--------------|---------------|---------------|---------------|-----|----------|--------|
| 泉<br>(いわき1位)  |              | ×<br>1-3      | ○<br>3-1      | ○<br>3-2      | 2-1 | 5        | ②      |
| 東 北<br>(県南1位) | ○<br>3-1     |               | ○<br>3-2      | ○<br>3-2      | 3-0 | 6        | ①      |
| 西 信<br>(県北2位) | ×<br>1-3     | ×<br>2-3      |               | ×<br>1-3      | 0-3 | 3        | 4      |
| 船引南<br>(県中3位) | ×<br>2-3     | ×<br>2-3      | ○<br>3-1      |               | 1-2 | 4        | 3      |

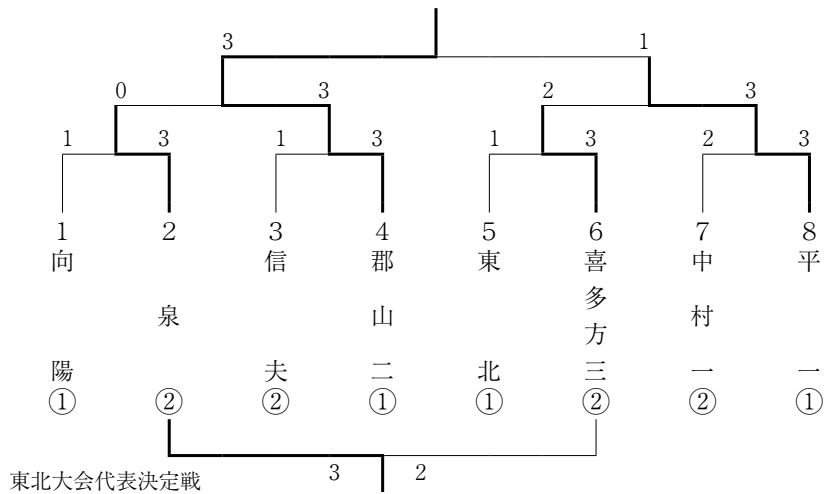
〔Cブロック〕

|                | 喜多方三<br>(会津1位) | 向 陽<br>(相双1位) | 須賀川三<br>(県中2位) | 清 水<br>(県北3位) | 勝-敗 | 試合<br>得点 | 順<br>位 |
|----------------|----------------|---------------|----------------|---------------|-----|----------|--------|
| 喜多方三<br>(会津1位) |                | ×<br>2-3      | ○<br>3-2       | ○<br>3-1      | 2-1 | 5        | ②      |
| 向 陽<br>(相双1位)  | ○<br>3-2       |               | ○<br>3-1       | ○<br>3-0      | 3-0 | 6        | ①      |
| 須賀川三<br>(県中2位) | ×<br>2-3       | ×<br>1-3      |                | ○<br>3-1      | 1-2 | 4        | 3      |
| 清 水<br>(県北3位)  | ×<br>1-3       | ×<br>0-3      | ×<br>1-3       |               | 0-3 | 3        | 4      |

〔Dブロック〕

|                | 信 夫<br>(県北1位) | 南会津<br>(会津2位) | 平 一<br>(いわき2位) | 鏡 石<br>(県中3位) | 勝-敗 | 試合<br>得点 | 順<br>位 |
|----------------|---------------|---------------|----------------|---------------|-----|----------|--------|
| 信 夫<br>(県北1位)  |               | ○<br>3-2      | ×<br>1-3       | ○<br>3-0      | 2-1 | 5        | ②      |
| 南会津<br>(会津2位)  | ×<br>2-3      |               | ×<br>0-3       | ○<br>3-2      | 1-2 | 4        | 3      |
| 平 一<br>(いわき2位) | ○<br>3-1      | ○<br>3-0      |                | ○<br>3-1      | 3-0 | 6        | ①      |
| 鏡 石<br>(県中3位)  | ×<br>0-3      | ×<br>2-3      | ×<br>1-3       |               | 0-3 | 3        | 4      |

## 《決勝トーナメント》

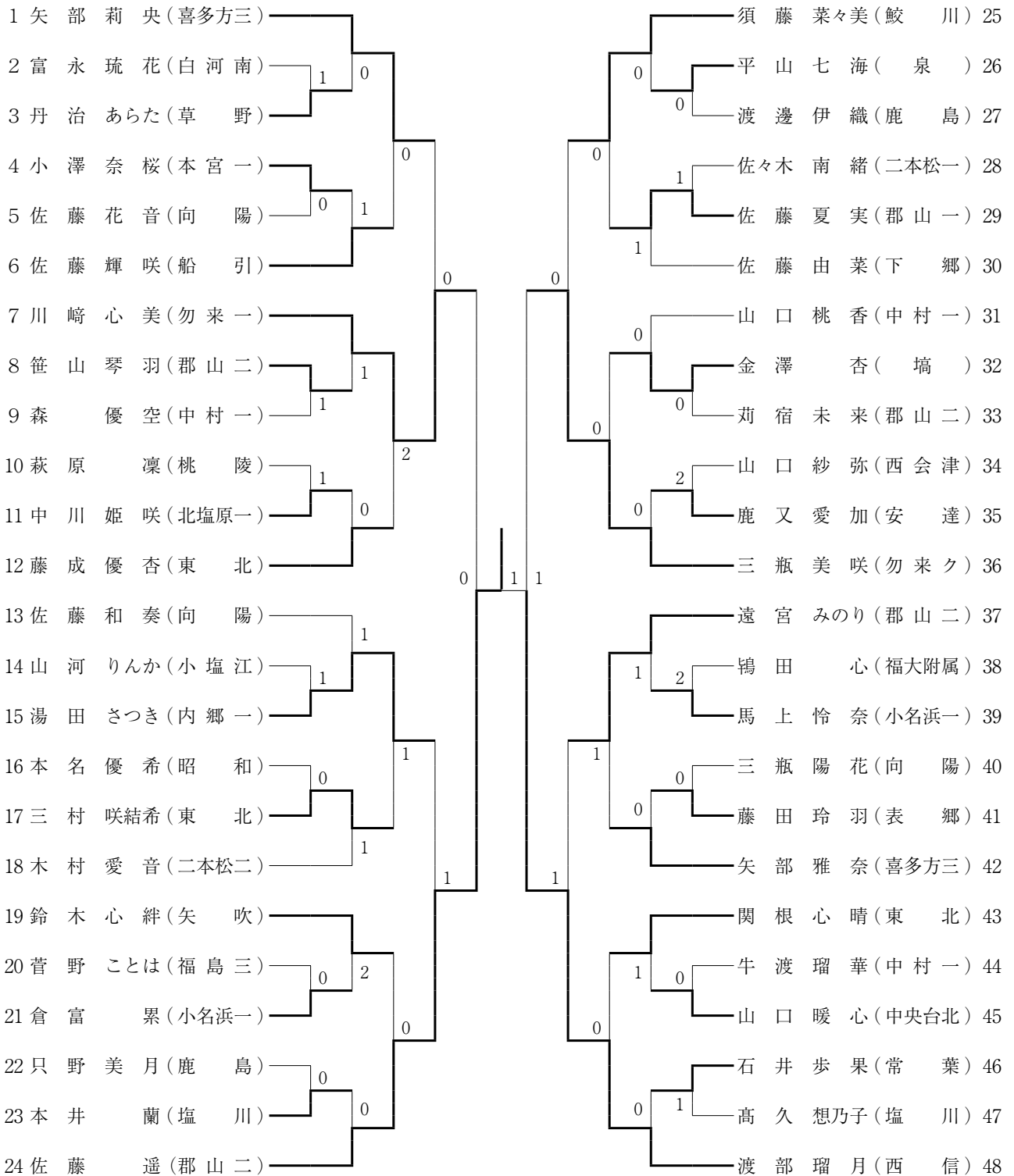




卓

球

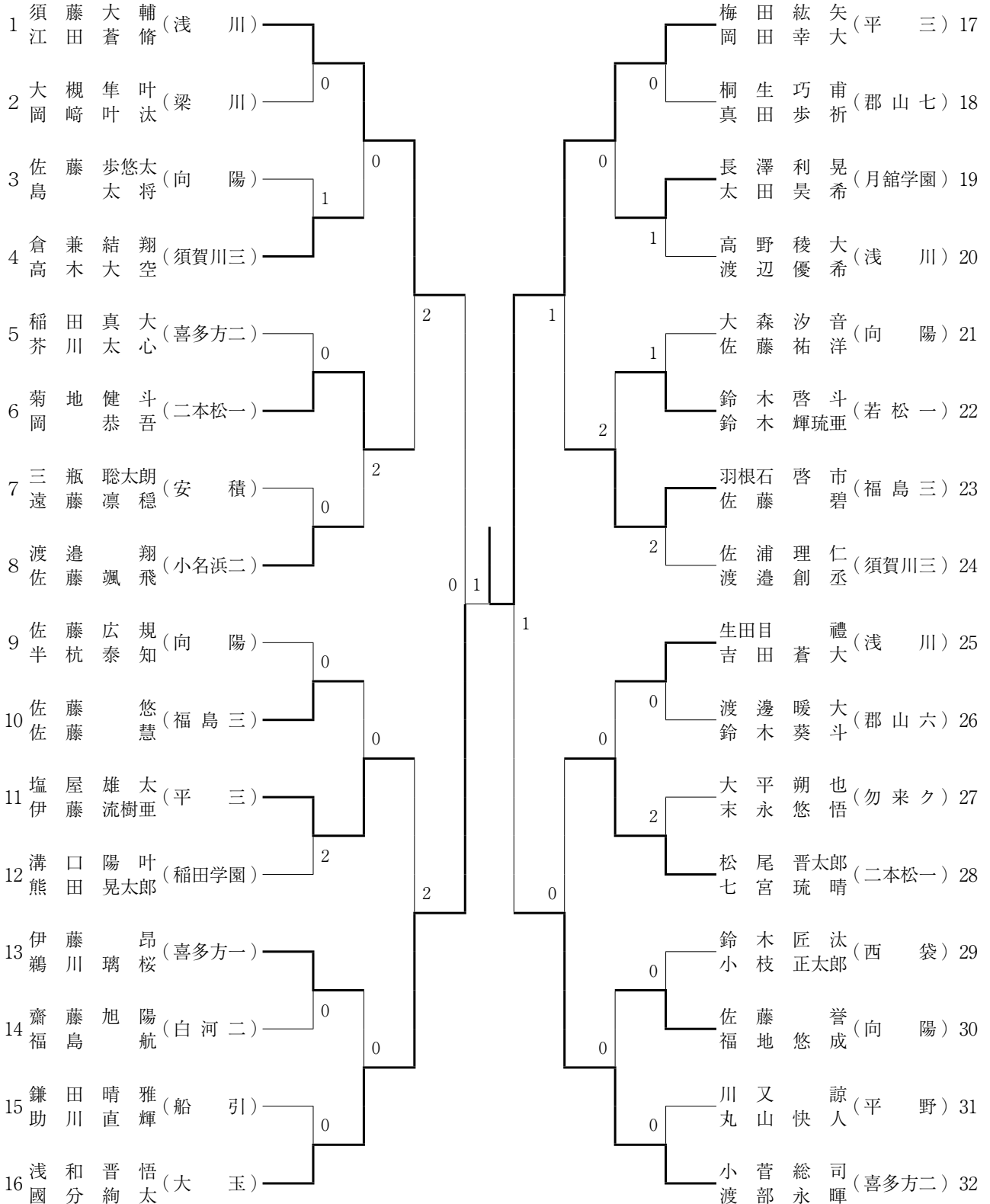
<女子シングルス>



卓

球

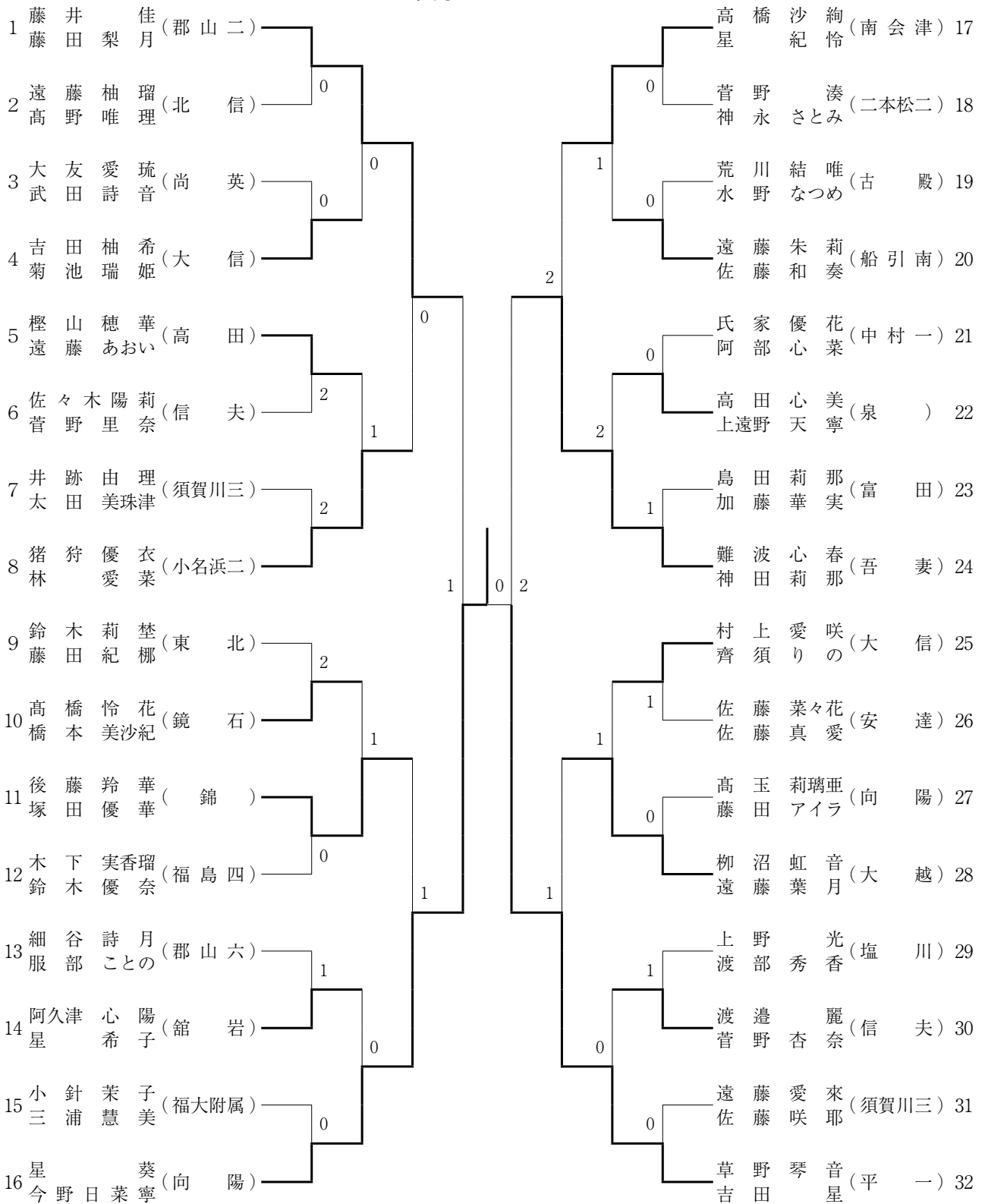
<男子ダブルス>



卓

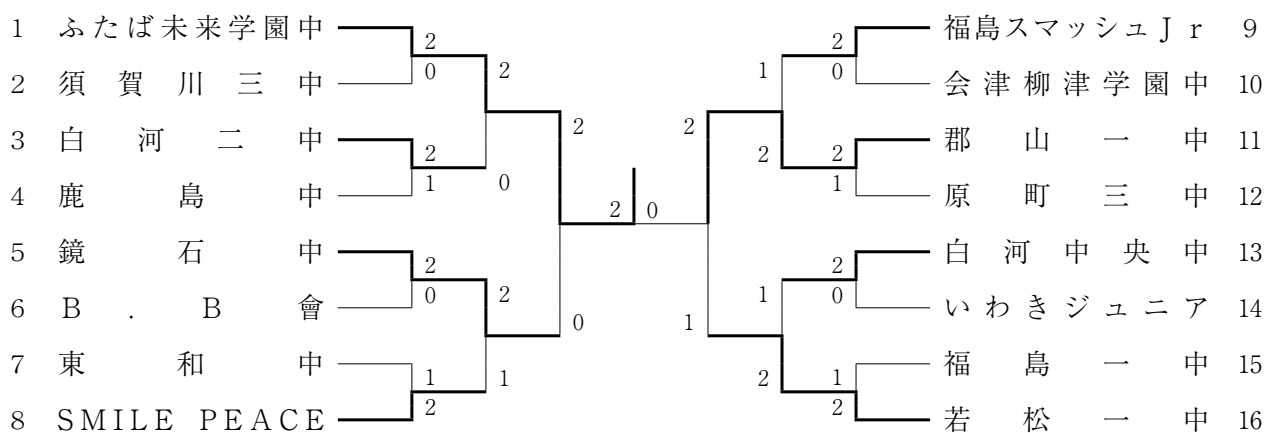
球

<女子ダブルス>

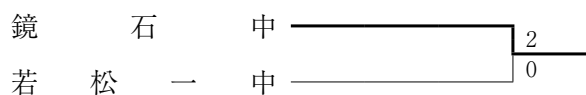


# バドミントン

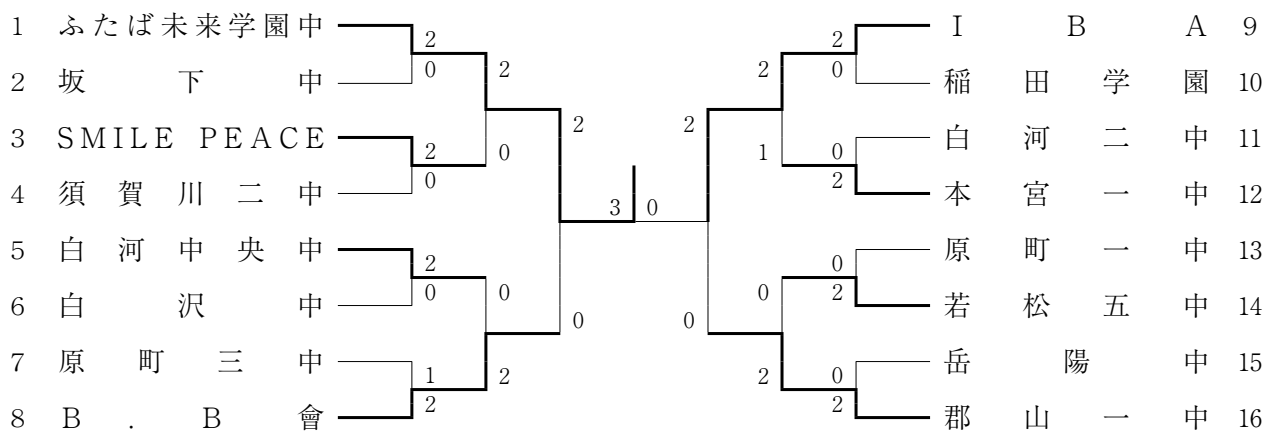
## <男子団体戦>



代表決定戦



## <女子団体戦>

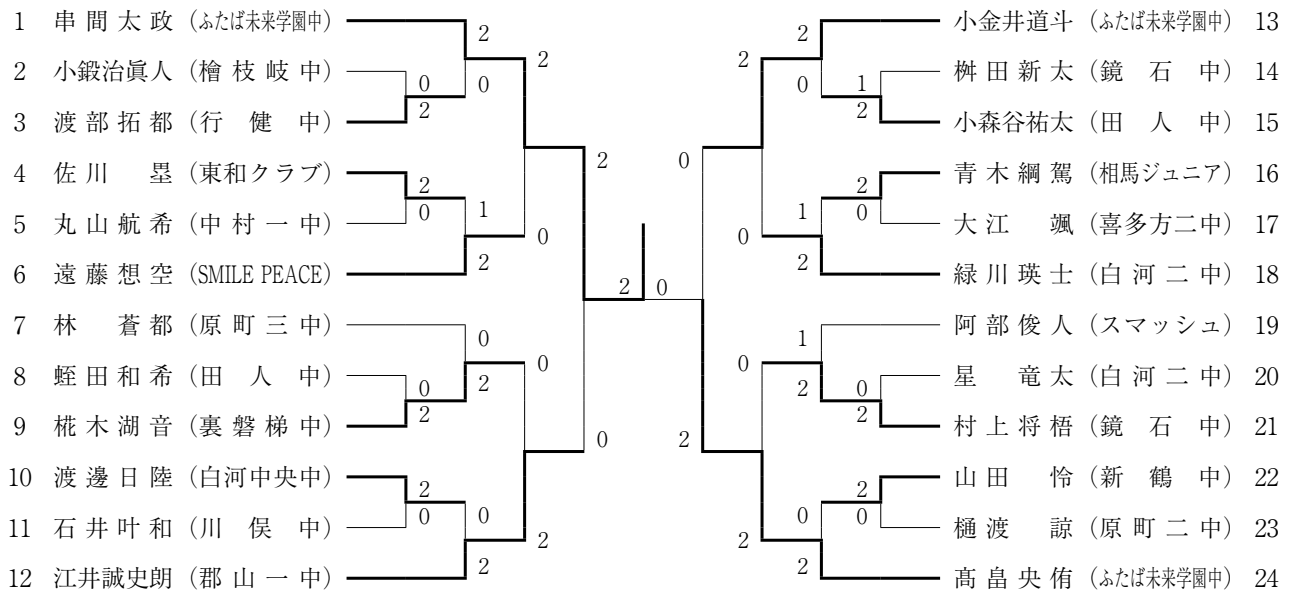


代表決定戦

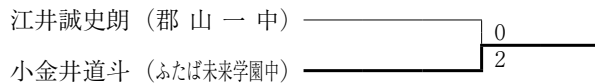


# バドミントン

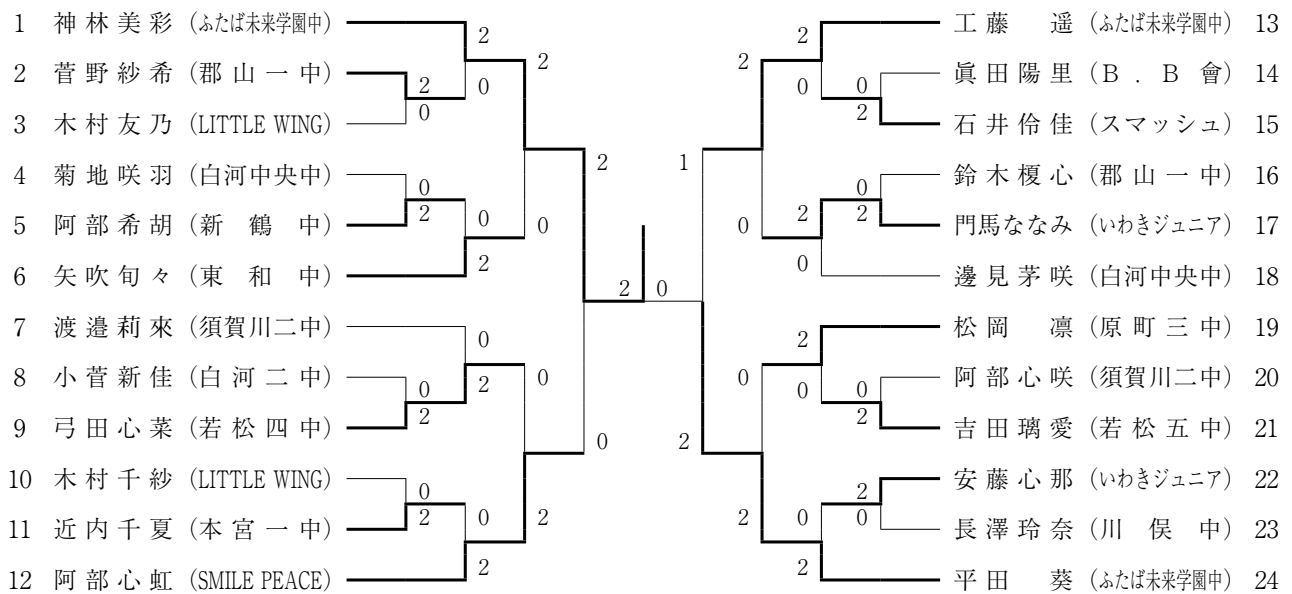
## <男子シングルス>



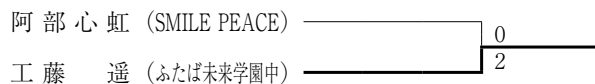
三位決定戦



## <女子シングルス>



三位決定戦



# バドミントン

## <男子ダブルス>

|    |                 |   |                    |    |
|----|-----------------|---|--------------------|----|
| 1  | 小川真輝 (ふたば未来学園中) | 2 | 彦田煌護 (ふたば未来学園中)    | 13 |
| 2  | 有賀和夢 (鏡石中)      | 2 | 田村輝人 (若松五中)        | 14 |
| 3  | 佐藤大夢 (B.B会)     | 0 | 島根陽和 (SMILE PEACE) | 15 |
| 4  | 泉藤夢 (白河中央中)     | 2 | 三山芳遥 (原町三中)        | 16 |
| 5  | 小澤叶光 (中村一中)     | 0 | 佐本蒼太 (東和中)         | 17 |
| 6  | 永井孝延 (いわきジュニア)  | 2 | 菅遠賀星 (鏡石中)         | 18 |
| 7  | 小林蒼和 (若松一中)     | 2 | 根杉本凛 (白河中央中)       | 19 |
| 8  | 大内河原陽斗 (白河二中)   | 0 | 杉本像江 (郡山一中)        | 20 |
| 9  | 鈴木洋斗 (原町三中)     | 2 | 宗江木翔一 (河東学園)       | 21 |
| 10 | 宮本野一 (須賀川三中)    | 2 | 今藤大煌 (東和中)         | 22 |
| 11 | 羽下颯陽 (湯本三中)     | 0 | 加藤橋吉 (原町三中)        | 23 |
| 12 | 尾崎徳莉 (スマッシュ)    | 2 | 高住西山 (ふたば未来学園中)    | 24 |

### 三位決定戦

|                 |   |
|-----------------|---|
| 小星林蒼和 (若松一中)    | 0 |
| 彦田煌護 (ふたば未来学園中) | 2 |

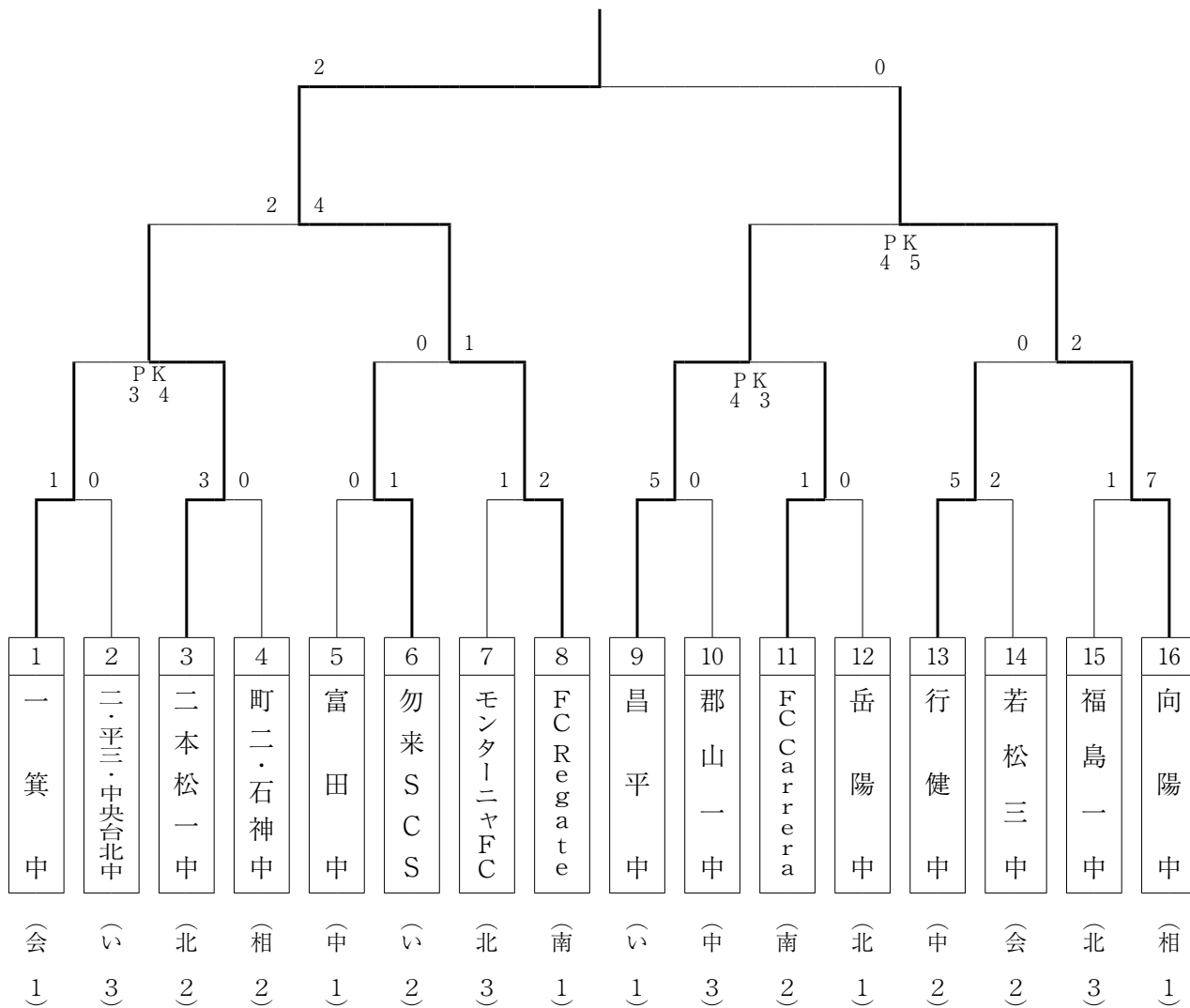
## <女子ダブルス>

|    |                  |   |                 |    |
|----|------------------|---|-----------------|----|
| 1  | 橋後藍那 (ふたば未来学園中)  | 2 | 小林結々 (ふたば未来学園中) | 13 |
| 2  | 高東亜萌 (B.B会)      | 0 | 藤林未愛 (白沢中)      | 14 |
| 3  | 大森帆乃 (ミレニアムジュニア) | 2 | 小保夏帆 (坂下中)      | 15 |
| 4  | 伊藤樹里 (郡山一中)      | 2 | 佐藤美羽 (I B A)    | 16 |
| 5  | 齋藤明星 (川俣中)       | 1 | 久保紫衣 (原町二中)     | 17 |
| 6  | 佐野瑞花 (白河中央中)     | 2 | 齋藤優李 (郡山ジュニア)   | 18 |
| 7  | 高木莉緒 (I B A)     | 2 | 吉村唯 (原町二中)      | 19 |
| 8  | 斎藤優那 (稲田学園)      | 0 | 井関か (若松五中)      | 20 |
| 9  | 佐藤心一 (B.B会)      | 2 | 星野志心 (本宮一中)     | 21 |
| 10 | 田中舞愛 (鹿島中)       | 0 | 笠原結心 (白河二中)     | 22 |
| 11 | 塩川あゆみ (川谷中)      | 2 | 藤野羽花 (稲田学園)     | 23 |
| 12 | 菅野愛莉 (東和クラブ)     | 2 | 菅野山尾 (ふたば未来学園中) | 24 |

### 三位決定戦

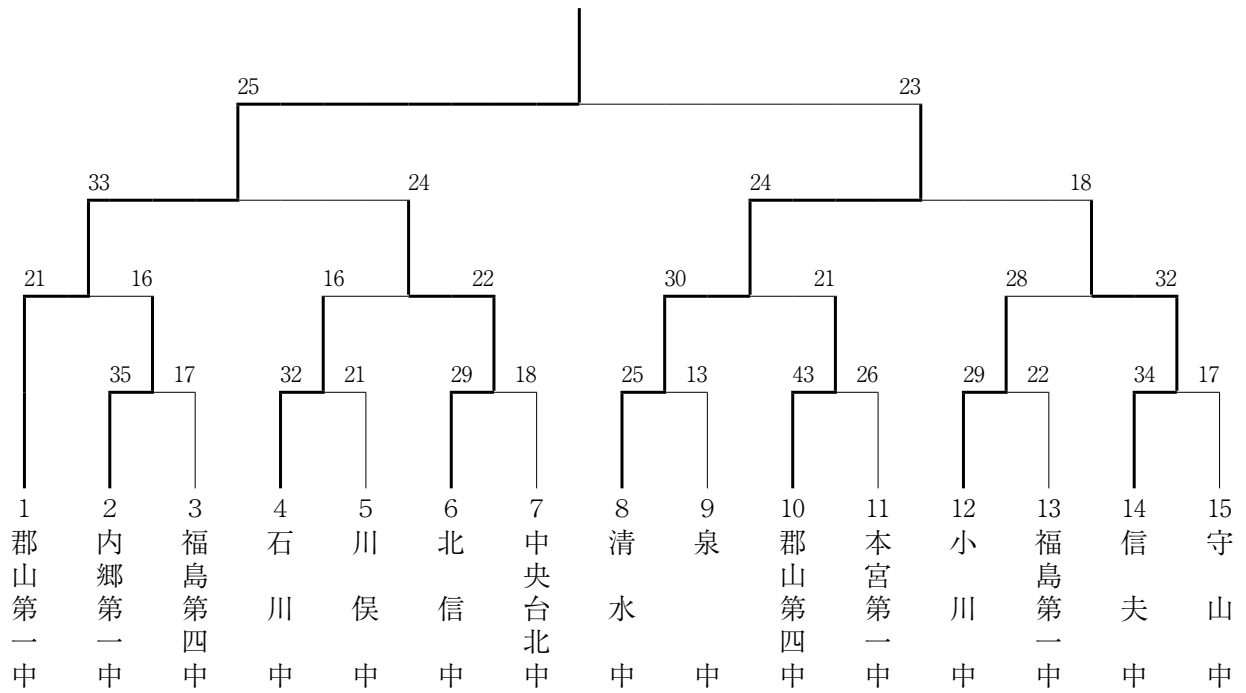
|                 |   |
|-----------------|---|
| 菅野愛莉 (東和クラブ)    | 0 |
| 小林結々 (ふたば未来学園中) | 2 |

# サ ッ カ ー

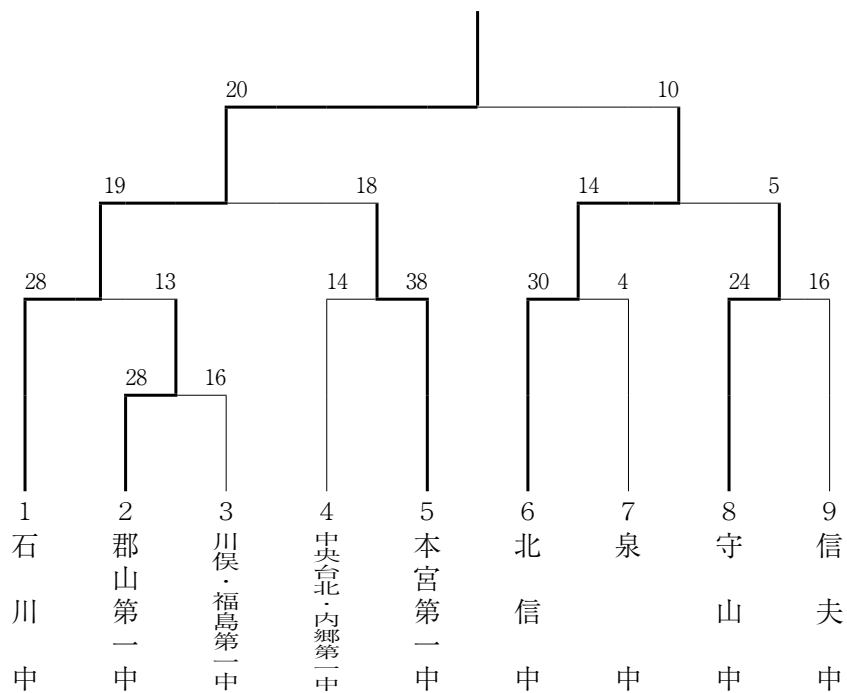


# ハンドボール

## <男子>

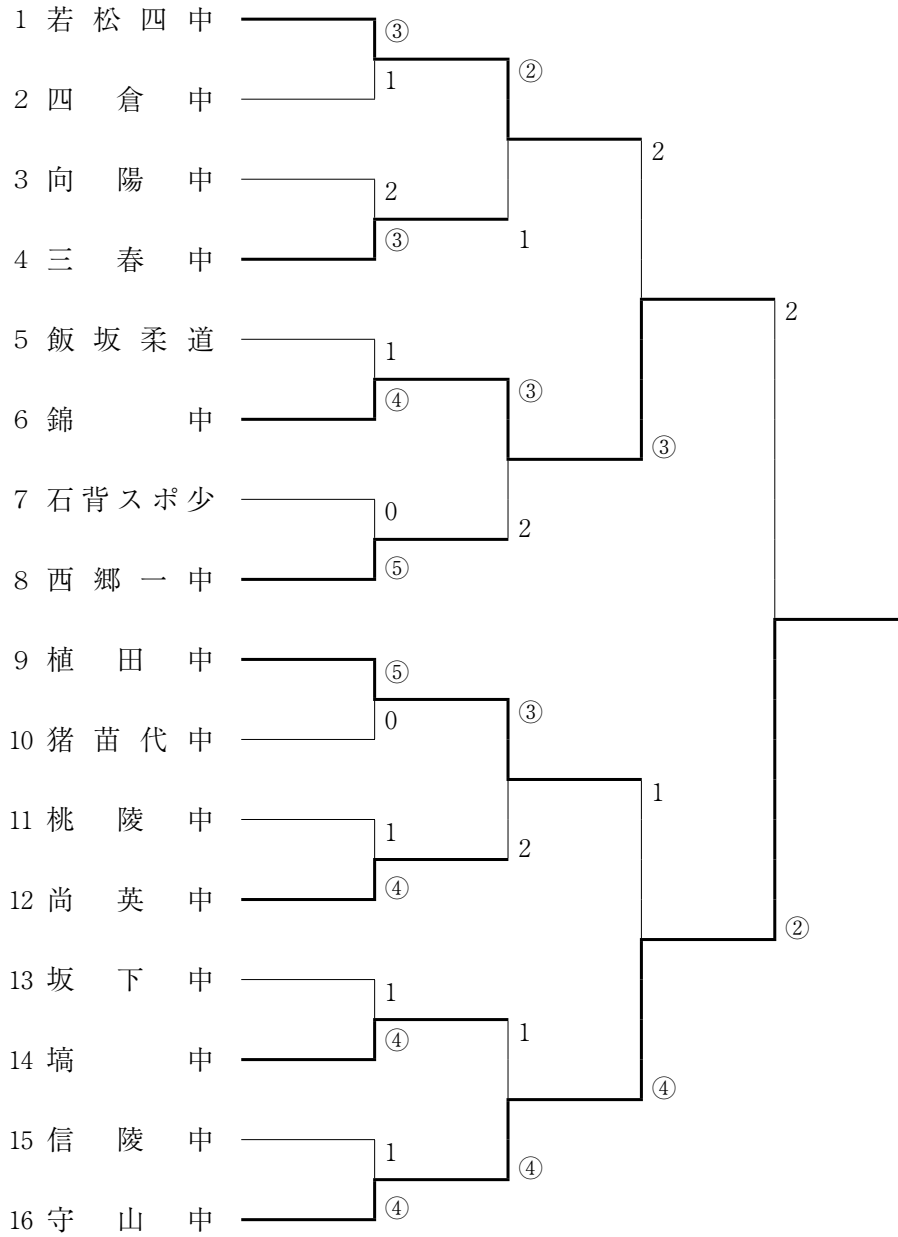


## <女子>



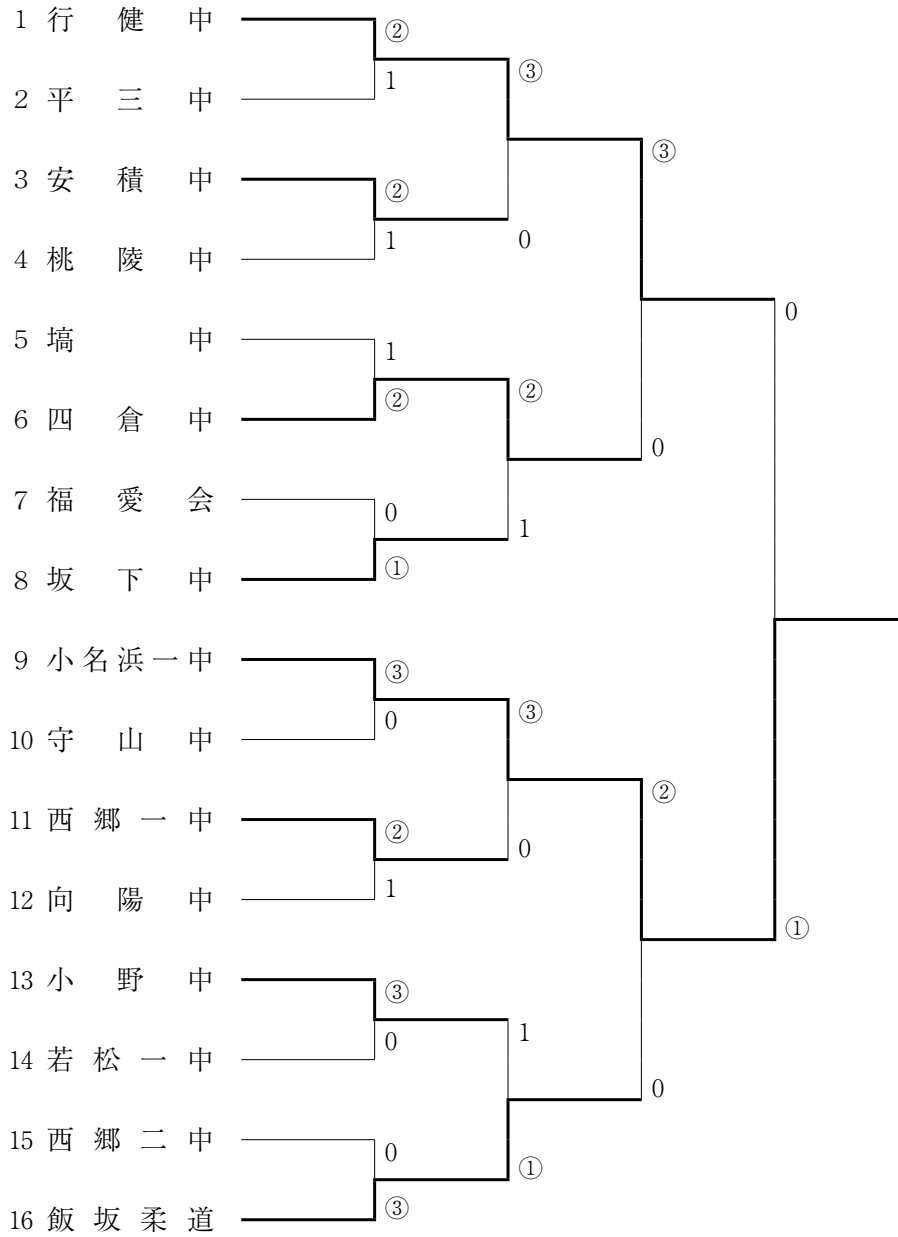
# 柔 道

## 〈男子団体戦〉



# 柔 道

## ＜女子団体戦＞



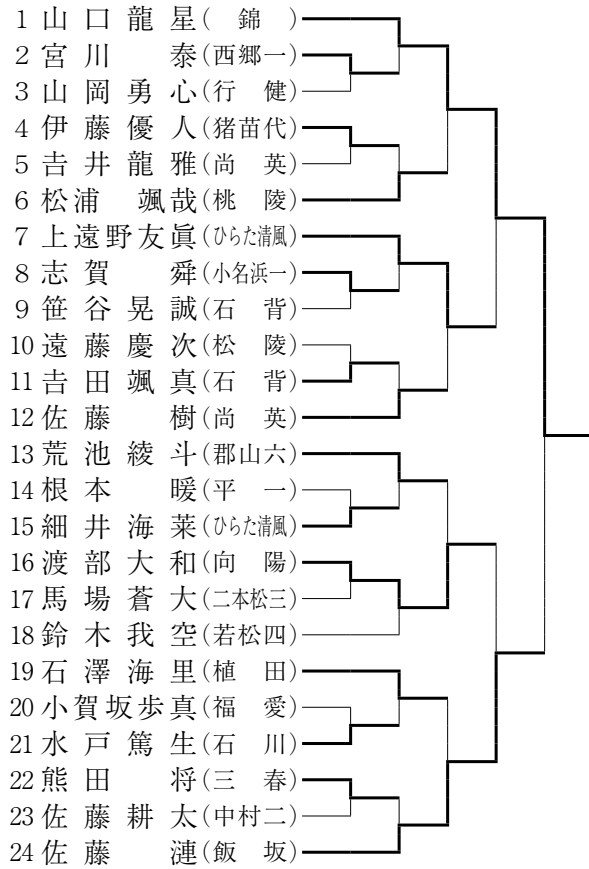
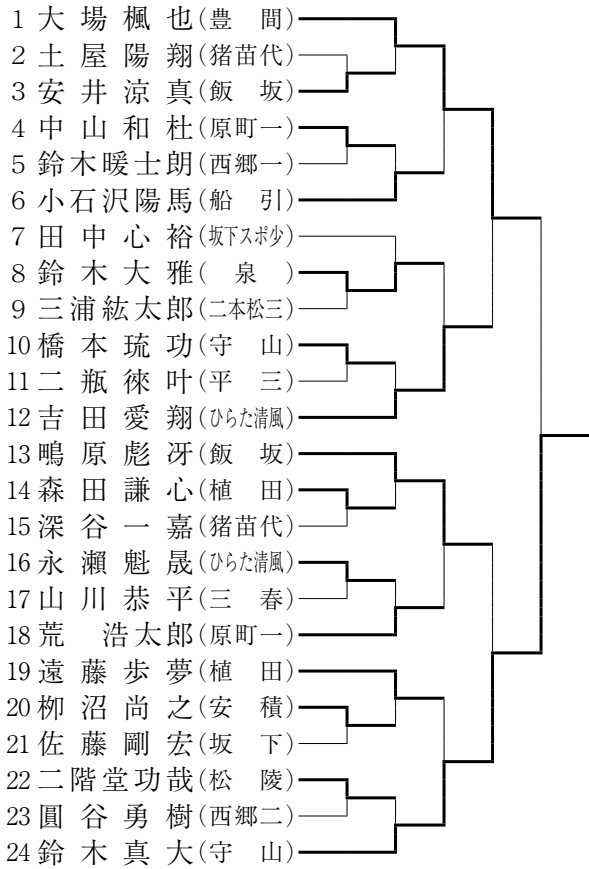
柔

道

<男子個人戦>

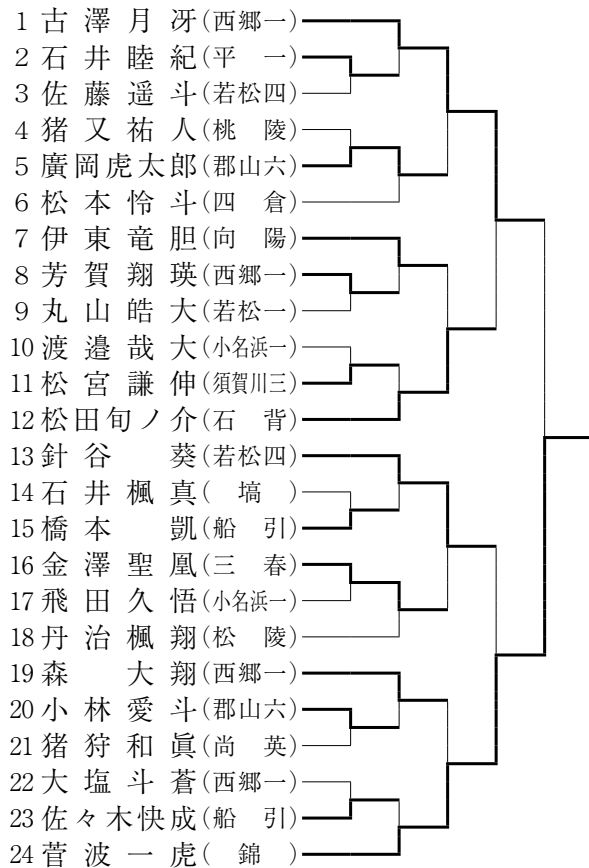
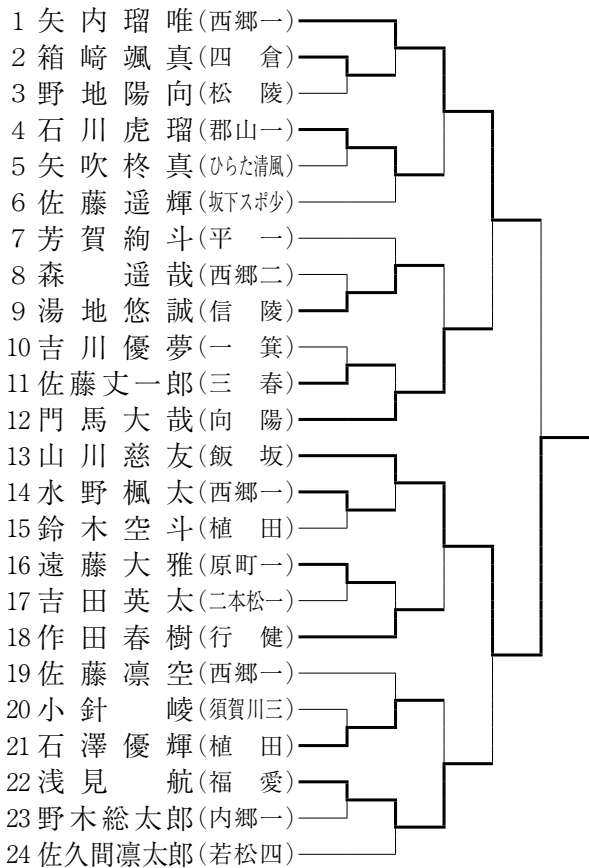
(50kg級)

(55kg級)



(60kg級)

(66kg級)



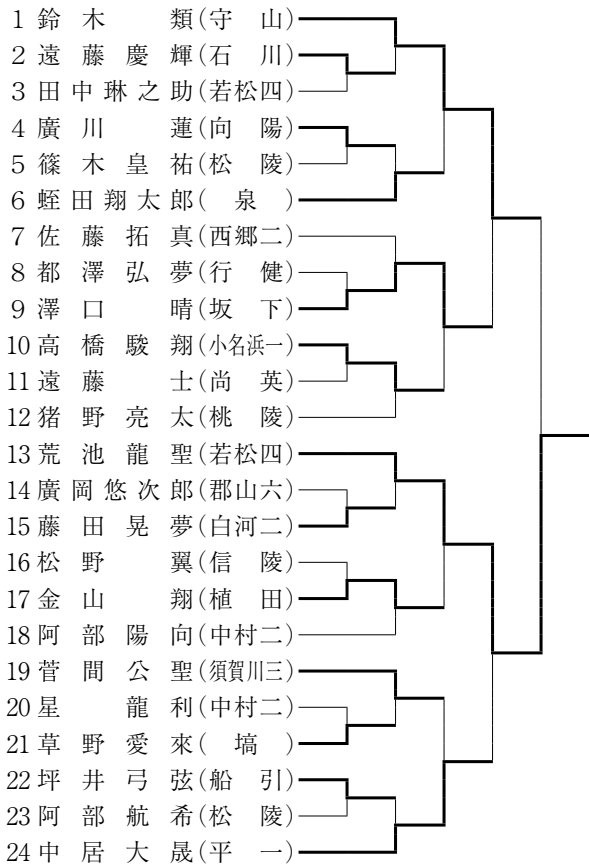
# 柔

# 道

## <男子個人戦>

(73kg級)

(81kg級)



(90kg級)

(90kg超級)



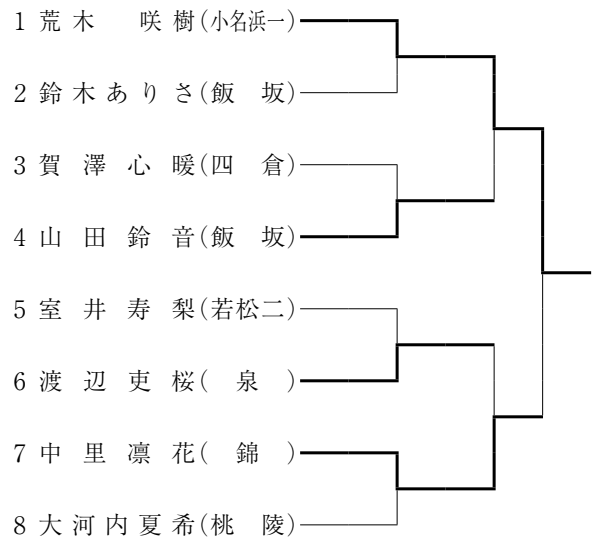
# 柔

(40kg級)



# 道

(44kg級)



(48kg級)



(52kg級)

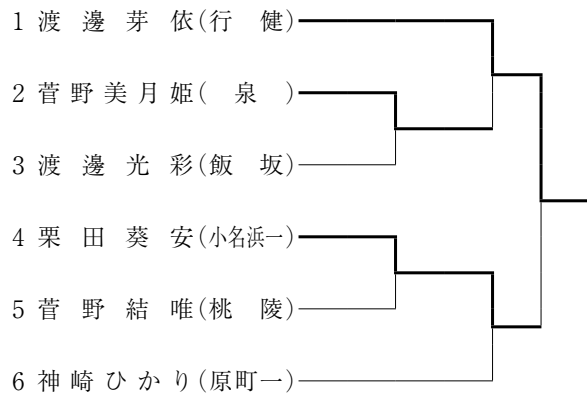


# 柔

(57kg級)

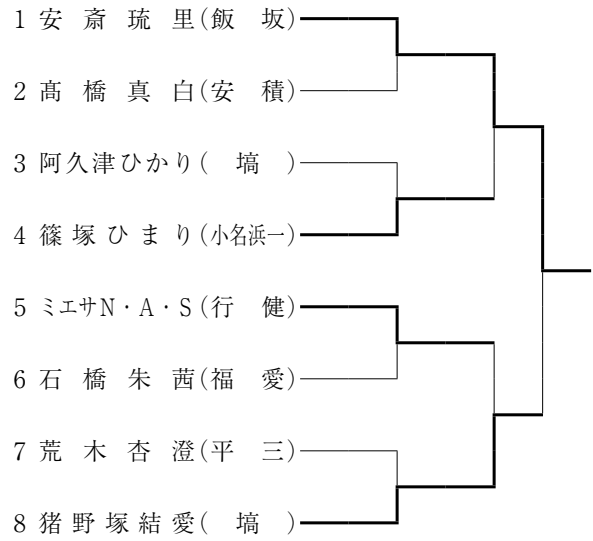


(70kg級)

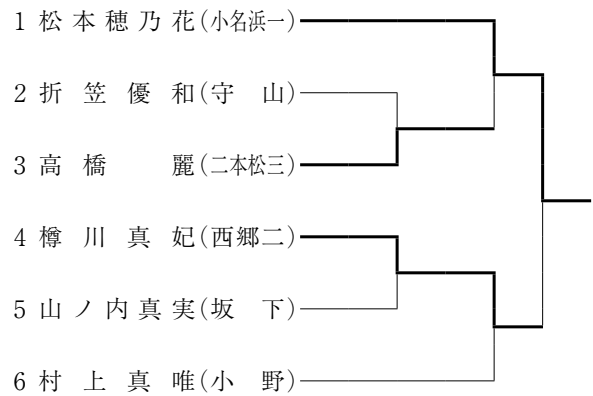


# 道

(63kg級)



(70kg超級)

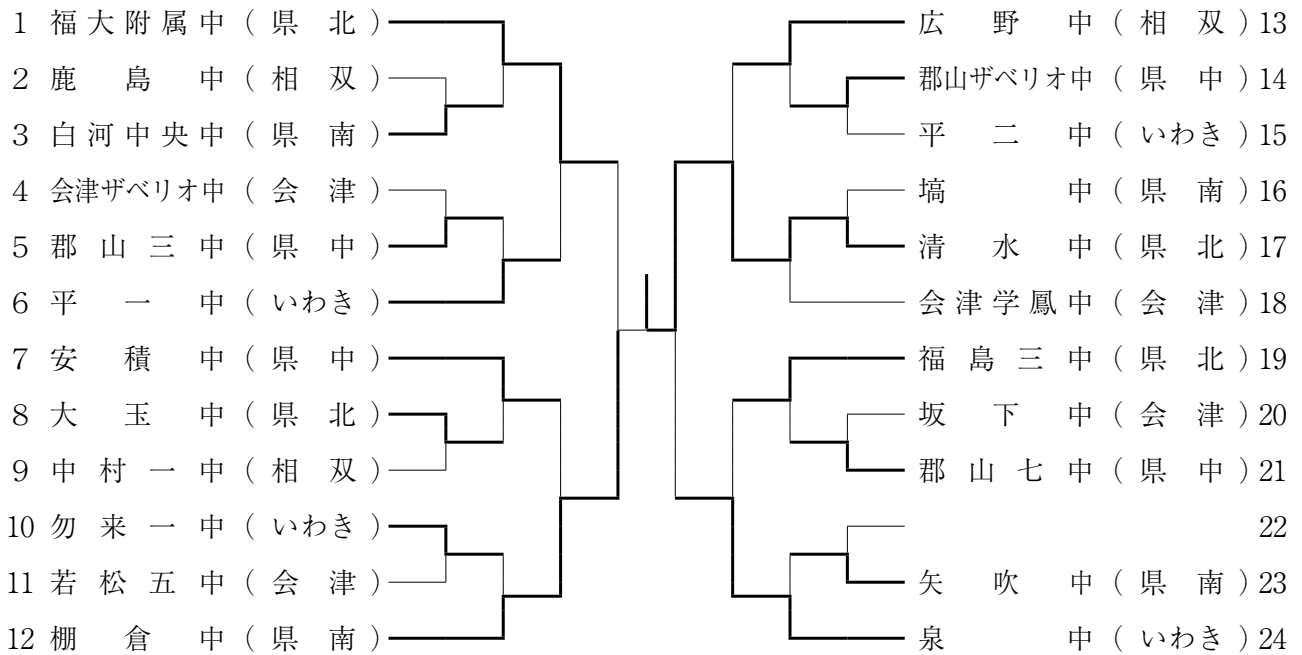


## <女子個人戦>

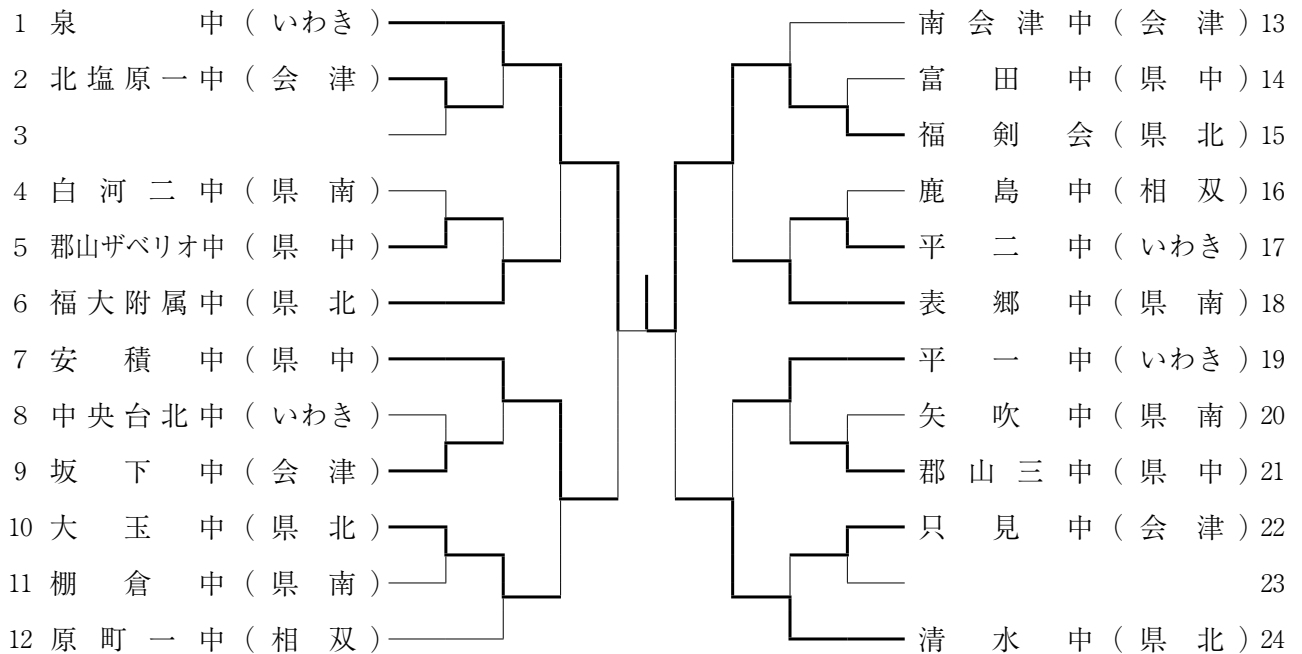
<男子団体戦>

剣

道



<女子団体戦>



<男子個人戦>

剣

道

- 1 金沢 琉夢 2 (棚倉中)
- 2 坂本 遥斗 2 (広野中)
- 3 前田 颯馬 3 (清水中)
- 4 土肥 幸史郎 3 (中央台北中)
- 5 岩崎 正真 3 (郡山三中)
- 6 高橋 玖恩 3 (会津学鳳中)
- 7 近藤 大志 2 (郡山ザペリオ中)
- 8 近藤 颯人 3 (白河二中)
- 9 佐藤 謙心 3 (泉中)
- 10 松本 航河 1 (広野中)
- 11 渡部 樹希 1 (坂下中)
- 12 北郷 一輝 3 (桃陵中)
- 13 福田 悠翔 2 (平一中)
- 14 鈴木 敬大 3 (福島三中)
- 15 影山 雄作 2 (富田中)
- 16 渡部 慶 3 (若松五中)
- 17 阿部 裕翼 2 (中村一中)
- 18 石黒 琉生 3 (塙中)
- 19 高木 雄翔 2 (広野中)
- 20 伊勢 陵汰 3 (泉中)
- 21 渡部 永遠 2 (只見中)
- 22 大栗 涼空 3 (白河二中)
- 23 五十嵐 蒼太 3 (明健中)
- 24 吉川 鉄平 2 (清水中)

- 25 松本 理央 3 (広野中)
- 26 鈴木 克弥 3 (北塩原一中)
- 27 本田 旺大 2 (清水中)
- 28 和知 恒太郎 2 (棚倉中)
- 29 岡崎 珀大 2 (郡山ザペリオ中)
- 30 佐藤 礼二郎 3 (平一中)
- 31 菅野 真暉 3 (須賀川一中)
- 32 高久 友士 琉 3 (高郷中)
- 33 原 遥音 2 (鹿島中)
- 34 菊地 太陽 2 (平二中)
- 35 佐藤 皇雅 2 (塙中)
- 36 齋藤 有 3 (梁川中)
- 37 橋本 結翔 3 (小野中)
- 38 平井 源士 2 (福大附属中)
- 39 緑川 煌大 3 (石川中)
- 40 齋藤 陽季 2 (山都中)
- 41 豊田 信羽 2 (中村二中)
- 42 新妻 獅琉 3 (平一中)
- 43 稲垣 琉夢 3 (棚倉中)
- 44 柳 沼奏斗 3 (安積中)
- 45 高木 絢斗 3 (泉中)
- 46 作山 将太 1 (広野中)
- 47 佐々木 天誠 3 (清水中)
- 48 五十嵐 千紘 3 (只見中)

<女子個人戦>

- 1 堀江 ひなた 3 (棚倉中)
- 2 佐原 結愛 2 (福大附属中)
- 3 安部 優奈 3 (若松六中)
- 4 岩本 脩花 3 (鹿島中)
- 5 川本 倭子 2 (泉中)
- 6 安澤 ゆり子 3 (郡山三中)
- 7 木村 笑梨 3 (内郷一中)
- 8 斉藤 百亜 2 (表郷中)
- 9 村松 多笑 1 (原町一中)
- 10 本多 葉月季 1 (渡利中)
- 11 松本 二胡 2 (郡山ザペリオ中)
- 12 齋藤 夢 3 (北会津中)
- 13 鎌田 千聖 3 (鹿島中)
- 14 和田 雅子 3 (高郷中)
- 15 坂本 京右樺 3 (泉中)
- 16 鈴木 彩乃 3 (安積中)
- 17 原田 瑞穂 2 (北信中)
- 18 橋本 彩 3 (表郷中)
- 19 齋藤 きずな 3 (福剣会)
- 20
- 21 井上 莉愛 3 (須賀川二中)
- 22 藤田 祥乃 3 (白河二中)
- 23 中野 笑里 2 (中央台北中)
- 24 渡部 あさひ 2 (只見中)

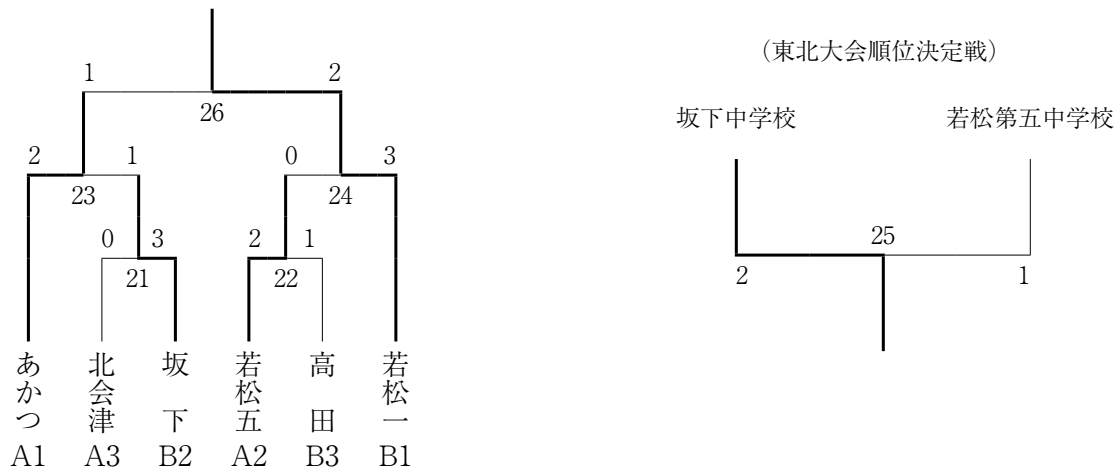
- 25 松浦 花奈 1 (梁川中)
- 26 滝田 柚葉 3 (安積中)
- 27 矢沢 茜音 2 (只見中)
- 28 鈴木 絢晴 3 (表郷中)
- 29 千葉 りん 3 (藤間中)
- 30 小澤 優心 梨 3 (原町一中)
- 31 栖原 美瑠 2 (泉中)
- 32 菅野 麻未 3 (郡山二中)
- 33 岩橋 柚來 2 (福剣会)
- 34 只野 芽衣 2 (鹿島中)
- 35 富岡 百合花 3 (石川中)
- 36 菊地 遥絢 2 (南会津中)
- 37 大岩 結莉乃 3 (平一中)
- 38 室井 奏音 3 (会津学鳳中)
- 39 根本 愛奈 2 (表郷中)
- 40 星 碧 3 (郡山ザペリオ中)
- 41 黒澤 結菜 2 (福剣会)
- 42 村松 利笑 1 (原町一中)
- 43 菊池 唯杏 3 (棚倉中)
- 44 江尻 未央 菜 3 (泉中)
- 45 落合 祐衣 3 (中村一中)
- 46 竹内 小夏 3 (清水中)
- 47 中川 保菜美 1 (只見中)
- 48 桑 名 希 3 (安積中)

# 相 撲

## 結 果 一 覧

| 項番 | 種目      | 1位              | 2位             | 3位              | 3位              |
|----|---------|-----------------|----------------|-----------------|-----------------|
| 1  | 男子団体    | 会津若松市立<br>第一中学校 | あかつ道場          | 会津坂下町立<br>坂下中学校 | 会津若松市立<br>第五中学校 |
| 2  | 無差別の部   | 江川大雅<br>(若松一)   | 原田奏仁<br>(若松一)  | 吉田友也<br>(本宮二)   | 渡邊織永<br>(郡山六)   |
| 3  | 1学年個人の部 | 佐々木和真<br>(北会津)  | 仲野虎之介<br>(あかつ) | 佐藤悠翔<br>(逢瀬)    | 深町旭<br>(郡山七)    |
| 4  | 2学年個人の部 | 小田部友喜<br>(あかつ)  | 五十嵐優也<br>(坂下)  | 菅家北玖翔<br>(昭和)   | 片柳雄人<br>(郡山七)   |
| 5  | 3学年個人の部 | 吉田友也<br>(本宮二)   | 原田奏仁<br>(若一)   | 一ノ瀬悠介<br>(若一)   | 伊賀大夢<br>(若五)    |

### 団体戦決勝トーナメント



### 団体戦予選リーグ

#### Aブロック

|     | 1 | 3 | 5 | 7 | 9 | 11 | 13 | 15 | 17 | 19 | 勝数 | 得点 | 順位 |
|-----|---|---|---|---|---|----|----|----|----|----|----|----|----|
| 北会津 |   |   | ② |   | 1 |    | ②  |    | 1  |    | 2  | 6  | 3  |
| 若松五 | ② |   |   | ③ |   |    |    | 1  | ②  |    | 3  | 8  | 2  |
| 郡山六 |   | 1 |   | 0 |   | 1  | 1  |    |    |    | 0  | 3  | 5  |
| あかつ |   | ② |   |   | ② |    |    | ②  |    | ②  | 4  | 8  | 1  |
| 若松四 | 1 |   | 1 |   |   | ②  |    |    |    | 1  | 1  | 5  | 4  |

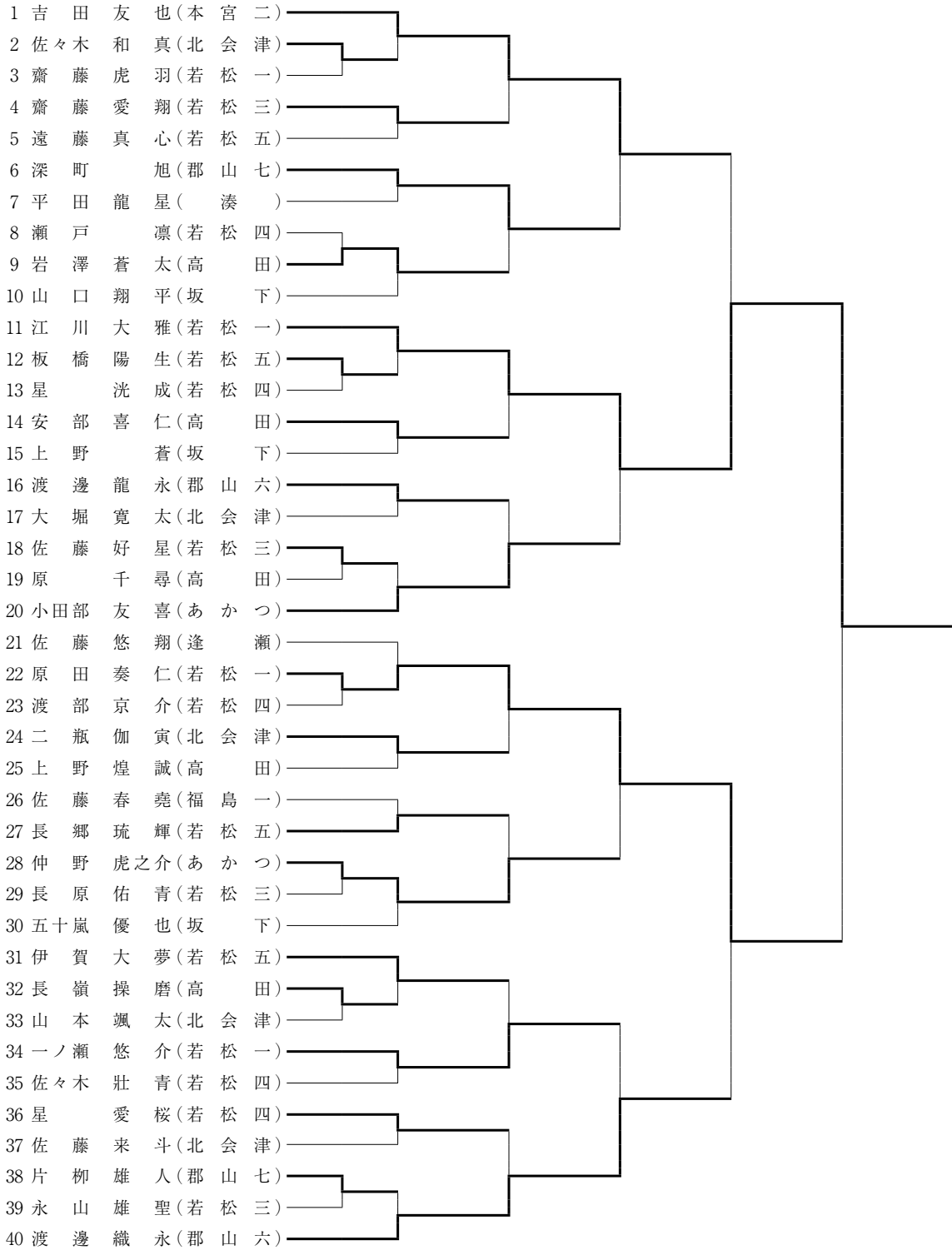
#### Bブロック

|     | 2 | 4 | 6 | 8 | 10 | 12 | 14 | 16 | 18 | 20 | 勝数 | 得点 | 順位 |
|-----|---|---|---|---|----|----|----|----|----|----|----|----|----|
| 若松三 |   |   | 1 |   | 1  |    | 0  |    | 0  |    | 0  | 2  | 5  |
| 高田  | 1 |   |   | 0 |    |    |    | ③  | ③  |    | 2  | 7  | 3  |
| 若松一 |   | ③ |   | ③ |    | ②  | ③  |    |    |    | 4  | 11 | 1  |
| 郡山七 |   | 0 |   |   | ②  |    |    | 0  |    | 0  | 1  | 2  | 4  |
| 坂下  | ② |   | ② |   |    | 1  |    |    |    | ③  | 3  | 8  | 2  |

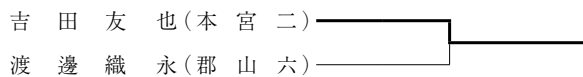
# 相 撲

## ＜個人戦＞

### 《無差別》



(代表決定戦)



# 相 撲

## ＜個人戦＞

### ≪1年生≫

#### Aブロック

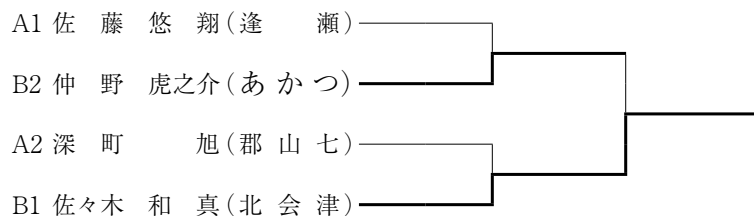
|   | 氏名   | 学校名   | 1 | 3 | 5 | 7 | 9 | 11 |  |  |  |  | 勝数 | 得点 | 順位 |
|---|------|-------|---|---|---|---|---|----|--|--|--|--|----|----|----|
| 1 | 永山雄聖 | (若松三) | × |   | × |   | × |    |  |  |  |  | 0  | 0  | 4  |
| 2 | 佐藤悠翔 | (逢瀬)  |   | ○ |   | ○ | ○ |    |  |  |  |  | 3  | 3  | 1  |
| 3 | 上野蒼  | (坂下)  |   | × | ○ |   |   | ×  |  |  |  |  | 10 | 1  | 3  |
| 4 | 深町旭  | (郡山七) | ○ |   |   | × |   | ○  |  |  |  |  | 2  | 3  | 2  |

#### Bブロック

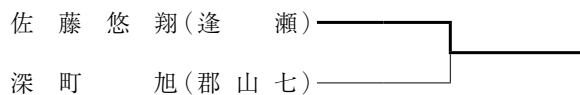
|   | 氏名    | 学校名   | 2 | 4 | 6 | 8 | 10 | 12 |  |  |  |  | 勝数 | 得点 | 順位 |
|---|-------|-------|---|---|---|---|----|----|--|--|--|--|----|----|----|
| 1 | 仲野虎之介 | (あかつ) | ○ |   | × |   | ○  |    |  |  |  |  | 2  | 2  | 2  |
| 2 | 渡邊龍永  | (郡山六) |   | ○ |   | × | ×  |    |  |  |  |  | 1  | 1  | 4  |
| 3 | 佐々木和真 | (北会津) |   | × | ○ |   |    | ○  |  |  |  |  | 2  | 2  | 1  |
| 4 | 佐藤春堯  | (福島一) | × |   |   | ○ |    | ×  |  |  |  |  | 1  | 1  | 3  |

### ≪1年生≫

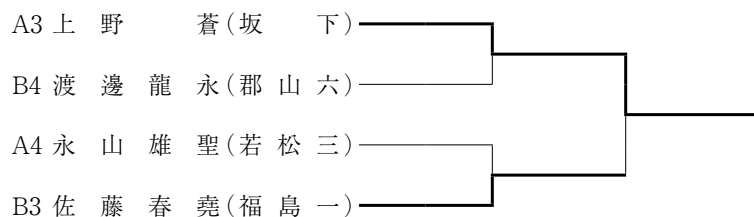
#### 決勝トーナメント



(東北大会順位決定戦)



(東北大会第5代表決定戦)



# 相 撲

## ＜個人戦＞

### ＜2年生＞

#### Aブロック

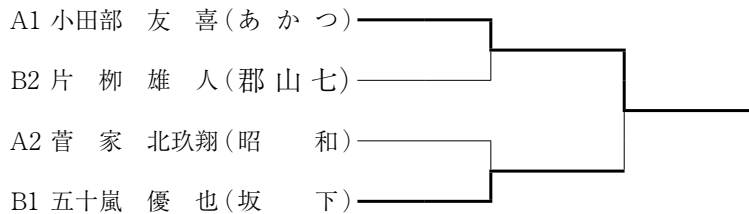
|   | 氏名    | 学校名   | 1 | 3 | 5 | 7 | 9 | 11 |  |  |  |  | 勝数 | 得点 | 順位 |
|---|-------|-------|---|---|---|---|---|----|--|--|--|--|----|----|----|
| 1 | 菅家北玖翔 | (昭和)  | ○ |   | ○ |   | × |    |  |  |  |  | 2  |    | 2  |
| 2 | 小田部友喜 | (あかつ) |   | ○ |   | ○ | ○ |    |  |  |  |  | 3  |    | 1  |
| 3 | 平田龍星  | (湊)   |   | × | × |   |   | ×  |  |  |  |  | 0  |    | 4  |
| 4 | 山本颯太  | (北会津) | × |   |   | × |   | ○  |  |  |  |  | 1  |    | 3  |

#### Bブロック

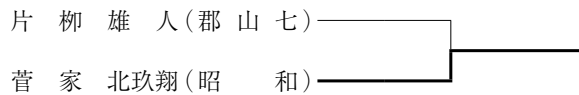
|   | 氏名    | 学校名   | 2 | 4 | 6 | 8 | 10 | 12 |  |  |  |  | 勝数 | 得点 | 順位 |
|---|-------|-------|---|---|---|---|----|----|--|--|--|--|----|----|----|
| 1 | 片柳雄人  | (郡山七) | ○ |   | × |   | ○  |    |  |  |  |  | 2  |    | 2  |
| 2 | 佐藤来斗  | (北会津) |   | × |   | ○ | ×  |    |  |  |  |  | 1  |    | 3  |
| 3 | 五十嵐優也 | (坂下)  |   | ○ | ○ |   |    | ○  |  |  |  |  | 3  |    | 1  |
| 4 | 五十嵐邦和 | (昭和)  | × |   |   | × |    | ×  |  |  |  |  | 0  |    | 4  |

### ＜2年生＞

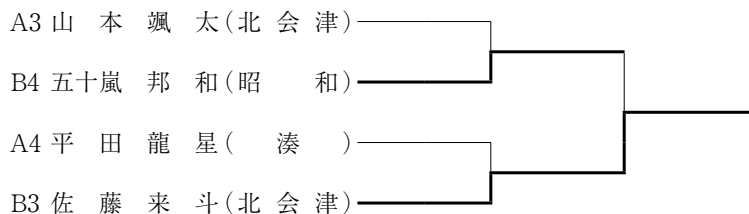
#### 決勝トーナメント



(東北大会順位決定戦)



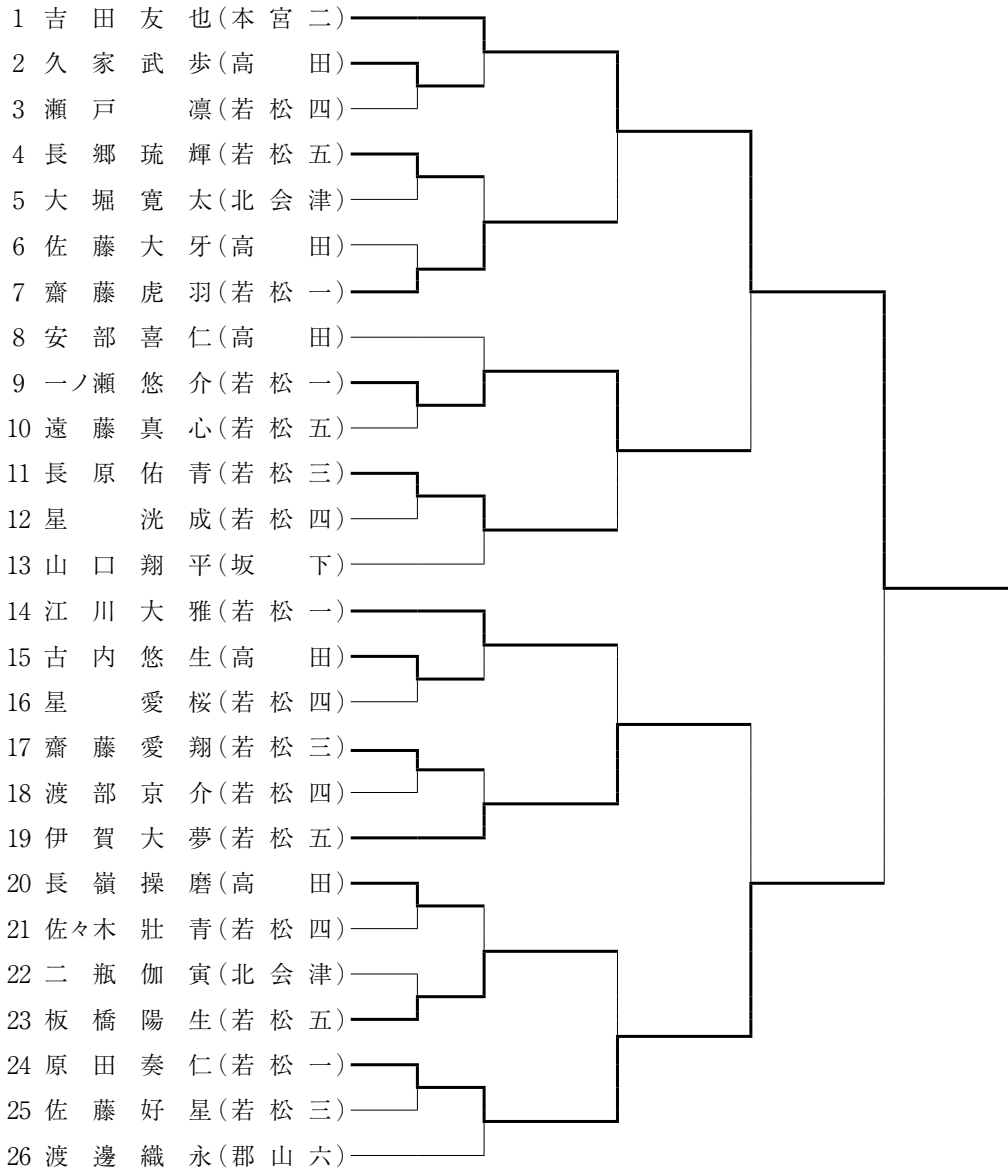
(東北大会第5代表決定戦)



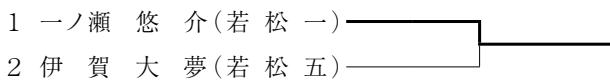
# 相 撲

## 〈個人戦〉

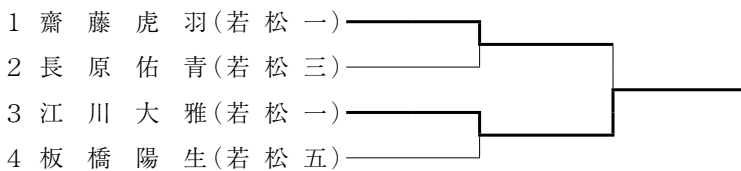
### 《3年生》



(東北大会順位決定戦)



(東北大会第5代表決定戦)



# 体 操 競 技 (男子)

## 《団 体》

| 順位  | 学 校 名 (地区)     | 得 点   |
|-----|----------------|-------|
| 第1位 | 須賀川第二中学校 (県 中) | 78.45 |
| 第2位 | 郡山第五中学校 (県 中)  | 73.60 |
| 第3位 | 郡山第三中学校 (県 中)  | 69.90 |

## 《個人総合》

| 順位  | 選手氏名  | 学 校 名 (地区)    | 得点    |
|-----|-------|---------------|-------|
| 第1位 | 大平悠陽  | 中央台北中学校 (いわき) | 47.60 |
| 第2位 | 吉田歩夢  | 湯本第三中学校 (いわき) | 45.55 |
| 第3位 | 石井 蒼  | 内郷第一中学校 (いわき) | 43.70 |
| 第4位 | 鈴木虎希皇 | 中央台南中学校 (いわき) | 42.30 |
| 第5位 | 矢吹健真  | 四倉中学校 (いわき)   | 41.80 |
| 第6位 | 鈴木 翔  | 好間中学校 (いわき)   | 39.20 |
| 第7位 | 花塚大地  | 中央台南中学校 (いわき) | 36.40 |
| 第8位 | 井野岡史遠 | 郡山第五中学校 (県 中) | 35.75 |

## 《ゆ か》

| 順位  | 選手氏名  | 学 校 名 (地区)    | 得点    |
|-----|-------|---------------|-------|
| 第1位 | 吉田歩夢  | 湯本第三中学校 (いわき) | 11.70 |
| 第2位 | 大平悠陽  | 中央台北中学校 (いわき) | 11.65 |
| 第3位 | 矢吹健真  | 四倉中学校 (いわき)   | 11.00 |
| 第4位 | 高橋輝向  | 岳陽中学校 (県 北)   | 10.80 |
| 第5位 | 石井 蒼  | 内郷第一中学校 (いわき) | 10.55 |
| 第6位 | 井野岡史遠 | 郡山第五中学校 (県 中) | 10.50 |
| 第7位 | 先崎蒼馬  | 郡山第五中学校 (県 中) | 10.30 |
| 第8位 | 鈴木虎希皇 | 中央台南中学校 (いわき) | 10.25 |

## 《跳 馬》

| 順位  | 選手氏名  | 学 校 名 (地区)     | 得点    |
|-----|-------|----------------|-------|
| 第1位 | 大平悠陽  | 中央台北中学校 (いわき)  | 13.00 |
| 第2位 | 石井 蒼  | 内郷第一中学校 (いわき)  | 12.60 |
| 第3位 | 吉田歩夢  | 湯本第三中学校 (いわき)  | 12.40 |
| 第4位 | 鈴木虎希皇 | 中央台南中学校 (いわき)  | 12.00 |
| 第5位 | 矢吹健真  | 四倉中学校 (いわき)    | 10.90 |
| 第6位 | 先崎蒼馬  | 郡山第五中学校 (県 中)  | 10.00 |
| 第7位 | 鈴木 翔  | 好間中学校 (いわき)    | 9.90  |
| 第8位 | 小針悠翔  | 須賀川第二中学校 (県 中) | 9.80  |

## 《あん馬》

| 順位  | 選手氏名  | 学 校 名 (地区)    | 得点    |
|-----|-------|---------------|-------|
| 第1位 | 大平悠陽  | 中央台北中学校 (いわき) | 11.45 |
| 第2位 | 吉田歩夢  | 湯本第三中学校 (いわき) | 11.00 |
| 第3位 | 矢吹健真  | 四倉中学校 (いわき)   | 10.25 |
|     | 石井 蒼  | 内郷第一中学校 (いわき) |       |
| 第5位 | 鈴木虎希皇 | 中央台南中学校 (いわき) | 10.05 |
| 第6位 | 鈴木 翔  | 好間中学校 (いわき)   | 9.80  |
| 第7位 | 花塚大地  | 中央台南中学校 (いわき) | 9.75  |
| 第8位 | 西岡侑利  | 平野中学校 (県 北)   | 8.60  |

## 《鉄 棒》

| 順位  | 選手氏名  | 学 校 名 (地区)     | 得点    |
|-----|-------|----------------|-------|
| 第1位 | 大平悠陽  | 中央台北中学校 (いわき)  | 11.50 |
| 第2位 | 吉田歩夢  | 湯本第三中学校 (いわき)  | 10.45 |
| 第3位 | 石井 蒼  | 内郷第一中学校 (いわき)  | 10.30 |
| 第4位 | 鈴木虎希皇 | 中央台南中学校 (いわき)  | 10.00 |
| 第5位 | 矢吹健真  | 四倉中学校 (いわき)    | 9.65  |
| 第6位 | 鈴木 翔  | 好間中学校 (いわき)    | 9.35  |
|     | 小針悠翔  | 須賀川第二中学校 (県 中) |       |
| 第8位 | 花塚大地  | 中央台南中学校 (いわき)  | 7.40  |
|     | 先崎蒼馬  | 郡山第五中学校 (県 中)  |       |

# 体 操 競 技 (女子)

## 《団 体》

| 順位  | 学 校 名 (地区)     | 得点    |
|-----|----------------|-------|
| 第1位 | 白河中央中学校 ( 県南 ) | 55.55 |
| 第2位 | 郡山第五中学校 ( 県中 ) | 52.30 |
| 第3位 | 郡山第三中学校 ( 県中 ) | 44.30 |

## 《個人総合》

| 順位  | 選手氏名  | 学 校 名 (地区)    | 得点    |
|-----|-------|---------------|-------|
| 第1位 | 加藤莉菜  | 平第三中学校 (いわき)  | 44.00 |
| 第2位 | 富樫羽海  | 内郷第一中学校 (いわき) | 42.60 |
| 第3位 | 志賀紅有  | 平第三中学校 (いわき)  | 41.85 |
| 第4位 | 松本ふたば | 草野中学校 (いわき)   | 39.45 |
| 第5位 | 廣瀬那奈  | 中央台南中学校 (いわき) | 39.00 |
| 第6位 | 小沼のの  | 磐崎中学校 (いわき)   | 34.45 |
| 第7位 | 笹川成実  | 泉中学校 (いわき)    | 29.85 |
|     | 篠原里佳  | 渡利中学校 (県北)    |       |

## 《跳 馬》

| 順位  | 選手氏名  | 学 校 名 (地区)    | 得点    |
|-----|-------|---------------|-------|
| 第1位 | 加藤莉菜  | 平第三中学校 (いわき)  | 11.95 |
| 第2位 | 松本ふたば | 草野中学校 (いわき)   | 11.80 |
| 第3位 | 富樫羽海  | 内郷第一中学校 (いわき) | 11.60 |
| 第4位 | 志賀紅有  | 平第三中学校 (いわき)  | 11.35 |
| 第5位 | 廣瀬那奈  | 中央台南中学校 (いわき) | 10.90 |
| 第6位 | 小沼のの  | 磐崎中学校 (いわき)   | 10.10 |
| 第7位 | 笹川成実  | 泉中学校 (いわき)    | 9.75  |
| 第8位 | 篠原里佳  | 渡利中学校 (県北)    | 9.60  |

## 《平均台》

| 順位  | 選手氏名  | 学 校 名 (地区)    | 得点    |
|-----|-------|---------------|-------|
| 第1位 | 廣瀬那奈  | 中央台南中学校 (いわき) | 11.80 |
| 第2位 | 加藤莉菜  | 平第三中学校 (いわき)  | 11.65 |
| 第3位 | 富樫羽海  | 内郷第一中学校 (いわき) | 11.20 |
| 第4位 | 志賀紅有  | 平第三中学校 (いわき)  | 10.75 |
| 第5位 | 小沼のの  | 磐崎中学校 (いわき)   | 10.10 |
| 第6位 | 松本ふたば | 草野中学校 (いわき)   | 8.90  |
| 第7位 | 笹川成実  | 泉中学校 (いわき)    | 8.30  |
| 第8位 | 篠原里佳  | 渡利中学校 (県北)    | 8.05  |

## 《段違い平行棒》

| 順位  | 選手氏名  | 学 校 名 (地区)     | 得点   |
|-----|-------|----------------|------|
| 第1位 | 松本ふたば | 草野中学校 (いわき)    | 9.55 |
| 第2位 | 富樫羽海  | 内郷第一中学校 (いわき)  | 9.20 |
|     | 加藤莉菜  | 平第三中学校 (いわき)   |      |
| 第4位 | 志賀紅有  | 平第三中学校 (いわき)   | 8.90 |
| 第5位 | 伊藤莉奈弥 | 郡山第三中学校 ( 県中 ) | 6.50 |
| 第6位 | 廣瀬那奈  | 中央台南中学校 (いわき)  | 6.25 |
| 第7位 | 小沼のの  | 磐崎中学校 (いわき)    | 5.90 |
| 第8位 | 篠原里佳  | 渡利中学校 (県北)     | 5.70 |

## 《ゆ か》

| 順位  | 選手氏名  | 学 校 名 (地区)     | 得点    |
|-----|-------|----------------|-------|
| 第1位 | 加藤莉菜  | 平第三中学校 (いわき)   | 11.20 |
| 第2位 | 志賀紅有  | 平第三中学校 (いわき)   | 10.85 |
| 第3位 | 富樫羽海  | 内郷第一中学校 (いわき)  | 10.60 |
| 第4位 | 廣瀬那奈  | 中央台南中学校 (いわき)  | 10.05 |
| 第5位 | 松本ふたば | 草野中学校 (いわき)    | 9.20  |
| 第6位 | 小沼のの  | 磐崎中学校 (いわき)    | 8.35  |
| 第7位 | 笹川成実  | 泉中学校 (いわき)     | 7.20  |
| 第8位 | 伊藤莉奈弥 | 郡山第三中学校 ( 県中 ) | 6.50  |
|     | 篠原里佳  | 渡利中学校 (県北)     |       |

# 新 体 操 ( 男 子 )

## 《 個 人 》

| NO | 選手名   | 所 属   | 学<br>年 | 監督名  | リング |       |       |       |       |        |   | ロープ |       |       |       |       |        |   | 得点     | 順 |
|----|-------|-------|--------|------|-----|-------|-------|-------|-------|--------|---|-----|-------|-------|-------|-------|--------|---|--------|---|
|    |       |       |        |      | 試   | D     | A     | E     | 減点    | 得点     | 順 | 試   | D     | A     | E     | 減点    | 得点     | 順 |        |   |
| 4  | 生田目大心 | 塩川中学校 | 3      | 横田美代 | 4   | 2.700 | 7.100 | 6.000 |       | 15.800 | 1 | 3   | 2.700 | 7.300 | 4.100 | 0.150 | 13.950 | 3 | 29.750 | 1 |
| 1  | 石川藤丸  | 塩川中学校 | 3      | 横田美代 | 1   | 2.300 | 6.900 | 4.200 | 0.700 | 12.700 | 3 | 2   | 3.400 | 7.800 | 5.700 | 0.050 | 16.850 | 1 | 29.550 | 2 |
| 2  | 鈴木琉斗  | 一箕中学校 | 3      | 小向恵子 | 2   | 2.600 | 6.400 | 5.500 | 0.400 | 14.100 | 2 | 1   | 3.100 | 7.100 | 4.900 | 0.450 | 14.650 | 2 | 28.750 | 3 |
| 3  | 鈴木暁斗  | 一箕中学校 | 2      | 小向恵子 | 3   | 1.800 | 5.900 | 3.500 | 0.050 | 11.150 | 4 | 4   | 1.900 | 6.300 | 4.800 |       | 13.000 | 4 | 24.150 | 4 |

# 新 体 操 ( 女 子 )

## 《 団 体 》

| 試技順 | 学校名     | 監督名    | 選手名  | DB    | DA    | A     | E     | 減点    | 合計得点   | 順位 |
|-----|---------|--------|--|-------|-------|-------|-------|-------|--------|----|
| 1   | 郡山三中    | 大田原美和  | 渡邊 奈華 (3)<br>近藤 涼華 (2)<br>畠山 実優 (1)<br>音楽係                     | 1.900 | 3.000 | 4.700 | 3.500 | 0.000 | 13.100 | 1  |
| 2   | 郡山七中    | 山野邊美穂子 | 矢部 心菜 (3)<br>鈴木 うらら (3)<br>渡邊 さやか (3)<br>古室 萌菜 (3)<br>音楽係      | 0.800 | 1.900 | 2.500 | 1.400 | 0.300 | 6.300  | 3  |
| 3   | キャロットRG | 佐藤真由美  | 伊師 紗月 (3)<br>佐藤 絢萌 (3)<br>立原 希絆 (3)<br>鈴木 愛絆 (1)<br>音楽係        | 1.000 | 2.800 | 4.250 | 3.000 | 0.000 | 11.050 | 2  |
|     |         |        | 風間 桃花 (2)<br>齊藤 陽菜 (2)<br>伊藤 みお (3)<br>伊藤 みお (3)               |       |       |       |       |       |        |    |
|     |         |        | 遠藤 こなつ (3)<br>松山 陽乃 (3)<br>鈴木 千夏 (3)<br>川島 琉菜 (3)<br>柳沼 姫菜 (2) |       |       |       |       |       |        |    |
|     |         |        | 大友 柚芭 (3)<br>高木 凜 (1)<br>村上 莉良 (3)<br>鈴木 愛絆 (1)                |       |       |       |       |       |        |    |

## 《 個 人 》

| NO | 地区  | 選手名   | 所属名     | 学年 | 試順 | フープ   |       |       |       |      |        | 試順 | ボール |       |       |       |       |      | 個人総合   | 順位 |        |    |
|----|-----|-------|---------|----|----|-------|-------|-------|-------|------|--------|----|-----|-------|-------|-------|-------|------|--------|----|--------|----|
|    |     |       |         |    |    | DB    | DA    | A     | E     | 減点   | 得点     |    | 順位  | DB    | DA    | A     | E     | 減点   |        |    | 得点     | 順位 |
| 19 | 県中  | 近藤涼華  | 郡山三     | 2  | 19 | 3.800 | 2.200 | 5.700 | 5.950 |      | 17.650 | 1  | 7   | 4.900 | 2.500 | 5.950 | 5.200 |      | 18.550 | 1  | 36.200 | 1  |
| 8  | 県中  | 風間桃花  | 郡山三     | 2  | 8  | 3.100 | 2.500 | 5.250 | 5.050 |      | 15.900 | 2  | 20  | 3.100 | 1.700 | 5.150 | 5.050 |      | 15.000 | 2  | 30.900 | 2  |
| 14 | 県中  | 渡邊奈華  | 郡山三     | 3  | 14 | 2.800 | 2.600 | 5.300 | 5.100 |      | 15.800 | 3  | 2   | 2.500 | 1.900 | 5.100 | 5.000 |      | 14.500 | 4  | 30.300 | 3  |
| 13 | 会津  | 山田舞心  | 塩川      | 1  | 13 | 2.200 | 1.700 | 5.250 | 5.350 |      | 14.500 | 5  | 1   | 3.200 | 2.300 | 5.150 | 4.200 |      | 14.850 | 3  | 29.350 | 4  |
| 3  | いわき | 伊師紗月  | キャロットRG | 3  | 3  | 3.000 | 1.700 | 4.950 | 4.950 |      | 14.600 | 4  | 15  | 2.300 | 2.300 | 4.950 | 4.900 |      | 14.450 | 5  | 29.050 | 5  |
| 9  | 県中  | 齊藤陽菜  | 郡山三     | 2  | 9  | 2.500 | 1.900 | 4.850 | 4.600 |      | 13.850 | 7  | 21  | 2.600 | 1.400 | 4.650 | 4.450 |      | 13.100 | 7  | 26.950 | 6  |
| 1  | 会津  | 渡邊月渚  | 喜多方一    | 3  | 1  | 2.100 | 1.100 | 4.700 | 4.700 |      | 12.600 | 9  | 13  | 2.300 | 1.800 | 4.600 | 4.500 |      | 13.200 | 6  | 25.800 | 7  |
| 5  | いわき | 村上莉良  | キャロットRG | 3  | 5  | 2.300 | 1.400 | 4.550 | 4.550 |      | 12.800 | 8  | 17  | 1.400 | 2.000 | 4.650 | 4.400 |      | 12.450 | 9  | 25.250 | 8  |
| 15 | 県中  | 畠山実優  | 郡山三     | 1  | 15 | 2.000 | 1.600 | 4.600 | 4.150 |      | 12.350 | 11 | 3   | 2.300 | 1.700 | 4.500 | 4.400 |      | 12.900 | 8  | 25.250 | 8  |
| 10 | いわき | 大友柚芭  | キャロットRG | 3  | 10 | 2.600 | 1.700 | 4.650 | 3.850 | 0.30 | 12.500 | 10 | 22  | 1.900 | 1.600 | 4.700 | 4.150 |      | 12.350 | 10 | 24.850 | 10 |
| 17 | 会津  | 関根成美  | 若松四     | 1  | 17 | 1.700 | 1.300 | 4.450 | 4.350 | 0.05 | 11.750 | 12 | 5   | 1.500 | 1.500 | 4.700 | 4.200 |      | 11.900 | 11 | 23.650 | 11 |
| 21 | いわき | 高木凜   | キャロットRG | 1  | 21 | 3.100 | 1.400 | 4.900 | 5.050 |      | 14.450 | 6  | 9   | 1.500 | 1.500 | 4.050 | 2.450 | 0.30 | 9.200  | 22 | 23.650 | 11 |
| 23 | 県北  | 菊地陽菜乃 | 清水      | 3  | 23 | 1.400 | 1.000 | 4.900 | 3.750 |      | 11.050 | 13 | 11  | 1.900 | 1.300 | 4.800 | 3.200 |      | 11.200 | 14 | 22.250 | 13 |
| 7  | 県北  | 飯岡来未  | 岳陽      | 2  | 7  | 1.800 | 1.100 | 4.500 | 3.450 |      | 10.850 | 15 | 19  | 1.300 | 1.800 | 4.350 | 3.700 |      | 11.150 | 15 | 22.000 | 14 |
| 12 | 県北  | 多田愛菜  | 岳陽      | 2  | 12 | 1.400 | 0.800 | 4.250 | 4.050 |      | 10.500 | 16 | 24  | 1.900 | 1.300 | 4.200 | 4.050 |      | 11.450 | 12 | 21.950 | 15 |
| 11 | 県北  | 鶴川陽莉  | 岳陽      | 1  | 11 | 1.300 | 1.000 | 4.600 | 4.150 |      | 11.050 | 13 | 23  | 1.100 | 1.500 | 4.250 | 3.950 |      | 10.800 | 17 | 21.850 | 16 |
| 24 | 会津  | 石川日津留 | 塩川      | 1  | 24 | 1.500 | 1.000 | 4.050 | 3.750 | 0.05 | 10.250 | 19 | 12  | 1.400 | 2.300 | 4.000 | 3.750 |      | 11.450 | 12 | 21.700 | 17 |
| 4  | 会津  | 五十嵐紗良 | 若松三     | 2  | 4  | 1.300 | 1.300 | 4.150 | 3.600 |      | 10.350 | 17 | 16  | 1.700 | 1.700 | 4.050 | 3.350 |      | 10.800 | 17 | 21.150 | 18 |
| 2  | 県北  | 工藤愛生  | 岳陽      | 2  | 2  | 1.000 | 0.800 | 4.100 | 4.200 |      | 10.100 | 20 | 14  | 0.800 | 1.600 | 4.400 | 4.100 |      | 10.900 | 16 | 21.000 | 19 |
| 18 | いわき | 佐藤絢萌  | キャロットRG | 3  | 18 | 1.200 | 1.000 | 4.100 | 3.550 |      | 9.850  | 21 | 6   | 1.100 | 1.200 | 3.900 | 3.850 |      | 10.050 | 19 | 19.900 | 20 |
| 16 | 県中  | 熊谷紬   | 郡山一     | 2  | 16 | 0.700 | 1.500 | 4.300 | 3.800 |      | 10.300 | 18 | 4   | 0.700 | 1.100 | 4.100 | 3.350 |      | 9.250  | 21 | 19.550 | 21 |
| 22 | 県北  | 菊地花凜  | 清水      | 1  | 22 | 0.700 | 1.100 | 4.150 | 3.650 |      | 9.600  | 23 | 10  | 1.000 | 1.100 | 3.900 | 3.450 |      | 9.450  | 20 | 19.050 | 22 |
| 6  | いわき | 立原希絆  | キャロットRG | 3  | 6  | 1.200 | 0.800 | 4.300 | 3.550 |      | 9.850  | 21 | 18  | 0.600 | 1.000 | 3.650 | 2.550 |      | 7.800  | 24 | 17.650 | 23 |
| 20 | 会津  | 佐藤真香菜 | 塩川      | 1  | 20 | 0.300 | 0.700 | 3.500 | 2.750 | 0.60 | 6.650  | 24 | 8   | 1.500 | 1.200 | 3.550 | 2.300 |      | 8.550  | 23 | 15.200 | 24 |

—MEMO—

思 い 出



# 挑 戦

福島市立清水中学校 吉 川 鉄 平

私は中学校に入学すると同時に、広島県からここ福島県に来ました。入学してすぐにレギュラーとして試合に出場させていただき、団体戦で優勝し全中に出場することができました。ですが、全中では勝つことができず、チームも負けてしまい、力不足を痛感しました。全中に出場した嬉しさよりも、負けてしまった悔しさが勝り、そこからとにかく一年間全力で頑張りました。

そして一年後、2年生となり、夏の中体連では、団体、個人と優勝することができ、全中の切符をつかむことができました。

今年の全中は宮崎県で行われました。一日目の団体戦は宮崎県と徳島県の代表と戦いました。両試合とも負けてしまい、チームも2敗してリーグを抜けることができませんでした。試合が終わった後、3年生の先輩が泣いているのを見て、申し訳ない気持ちでいっぱいになり、自分の未熟さを痛感しました。チームメイトの保護者の方が

「鉄平には明日の個人戦がある。頑張れ。」

と声をかけてくださり、気持ちを切り替えようと決めました。

二日目の個人戦は、不思議なことにあまり緊張していませんでした。自分の心の中で、

「自分のことは誰も見ていない。」

という言葉は何回も唱えました。そのおかげで、肩の力も抜け、リラックスして一戦一戦楽しみながら試合することができました。

決勝戦の相手はとても強い人で、「負けたくない」という気持ちよりも「戦えることができてうれしい」という気持ちの方が大きかったです。結果は、早い段階で2本とられて負けてしまいました。終わった直後は悔しい気持ちよりも、やっと終わったという安心の気持ちがこみ上げてきました。しかし、時間が経つにつれて、

「もっと何かできたんじゃないかな。」

と、悔しい気持ちがこみ上げてきました。

僕がこのような結果を出せたことで、お世話になった先生方や、仲間たち、保護者の方々に感謝を伝えることができたのではないかと思います。私は、日頃から徳を積むことを意識して生活しています。小さな事でも良い事をすることによって、モヤモヤした気持ちが一切なく剣道することができます。このようなことも結果につながっていくと考えています。

これからもたくさん徳を積み、たくさんの人に感謝して、剣道に取り組んでいきたいと思っています。



## 感 謝

須賀川市立西袋中学校 大 武 姫 菜・大 武 夢 菜

小学1年生の春、私たちはソフトテニスを始めました。

それから双子の私たちは二人でペアを組み、毎日夢中になってボールを追いかけていました。

小学6年生の時には、全国大会で優勝することができ、中学生になっても「全国で優勝する」の希望と期待を胸に中学校へ入学しました。

しかし、中学に入ってから思うように勝てず、結果が出ない日々が続きました。中学校1年、2年生の中体連では、「勝たなくてはいけない」と周りの期待がプレッシャーとなり、負けてしまいました。自信をなくし、「もうテニスを辞めたい」と思うこともありました。

そんなときでも周りの人達が私たちを信じ、応援してくれていました。特にお父さんは、毎日、性格もプレスタイルも全然違う私たちひとりひとりに寄り添いながら球出しをしてくれました。どんなに疲れていても練習ができる環境を与えてくれ、私たちが諦めそうになるたび、「大丈夫、がんばろう」と声をかけてくれました。

私たちは「勝たないといけない」という気持ちに押しつぶされそうになっていましたが、二人で何度も話し合い、「勝つことがすべてじゃない。テニスを楽しもう」と考えを変えることができました。

そして迎えた中学三年生、最期の全国大会、ベンチにはお父さんの姿がありました。

余裕のある試合なんてひとつもなく、どの試合も苦しい展開ばかりでした。それでもふとベンチの方に振り返ると、お父さんがいつも通りの優しい表情で見守ってくれていました。

また観客席には3年間ともに励ましあい、乗り越えてきた仲間があり、大きな声援が私たちの背中を押してくれました。

その姿を見るたび「ここまで一緒にがんばってきたんだ」と胸が熱くなりました。隣にはこれまで何度も壁をのりこえてきたペアがいます。

「負けるものか、こんなところで終われない」そう心の中で叫び、最後まで全力で戦いました。

そしてついに全国優勝、試合が終わった瞬間、お父さんのもとにかけより3人で抱き合いました。たくさんの拍手とあたたかい声援に包まれ、「がんばったな」という言葉をかけられたときは、私たちは改めて気づきました。

こんなに多くの人に支えられ、恵まれていたんだなと。

こんなにも恵まれた環境でソフトテニスができていること、感謝の言葉しかありません。これからももっと強くなり、支えてくれた方に、そして両親に「結果」で最高の恩返しができるように私たちは走り続けます。



# 後悔の先に

矢吹町立矢吹中学校 卓球部主将 向尾幸村

私は、小学一年生から地域の卓球クラブに所属し、卓球をしています。私はそれなりに覚えるのが早く、周りよりもたくさん練習をしていたので小学校高学年になる頃には県の代表選手となり福島県の大会で一位に入賞できるようになり、「自分は強い」と自信をもつようになりました。

中学生になり最初の中体連を迎えました。私は東北大会決定戦で中学三年生の格上の選手に諦めずに粘り勝つことができ、東北大会に出場できました。東北大会の三回戦で、昨年の東北大会で二位になった選手と対戦し、「さすがに勝つのは難しい」と考えて試合に臨みました。フルゲームの大接戦の末に負けはしたものの、とてもいい試合をすることができ、さらに自信ができました。

中学二年生では、東北中体連での二位入賞や全日本選手権高校生の部で全国大会出場など、より良い結果を残すことができました。周りから称賛され、自信がどんどん湧いてきました。私はその自信から「全中でも勝てるだろう」と思っていました。二回戦でストレート負けという結果でした。自分の実力を知り、「もっと練習すればよかった。もっとメンタルトレーニングをすればよかった。」と後悔しました。そこから自分の生活を見直し、トレーニングやランニングをすることに決めました。しかし、なかなか実行しないまま、気づけば一年がたち、次の年の中体連を迎えました。

中学三年生の東北大会では、また二位という結果でした。とても反省することが多い試合でした。中学三年生になった頃から、自分のプレースタイルに悩み、思ったようにいい結果が出せず、自信を失っていました。そのような中で臨んだ全中では今年も二回戦で負けてしまいました。「なんでトレーニングを早く始めなかったのだろう。もっと練習すれば良かった。」と、去年と同じ後悔をしました。

全中が終わってからは、生活を見直し、毎日ランニングやトレーニングをするようにしました。私は、卓球の強豪校に進学し「卓球を続けて、インターハイでベスト4に入る」という目標を立てました。また同じ後悔をしないようにしっかり準備しようと思いました。三年生では、卓球の後悔だけでなく学校生活においても後悔がありました。たくさんの人に迷惑をかけた、自分の発言によって友達を傷つけてしまったり、もっと思いやりをもって生活するべきだったと思います。これからの学校生活では自分だけではなく他人に思いやりをもち、後悔しないようにしていきたいです。そして、今までお世話になった人への感謝を忘れずに生活していきたいです。



# 陸上との出会い

喜多方市立高郷中学校 小林かの

私が陸上に興味をもったのは小学校6年生の時でした。陸上の中でも走幅跳はとても得意で、市で行われた陸上記録大会では優勝することができました。踏切が合ってポーンと飛ぶ感覚や「今のは最高の跳び」と先生に褒められたことがとても嬉しかったのを覚えています。

そのような経験もあり、私は中学に入学して陸上部に入部しました。全校生徒25名の高郷中学校は陸上をする環境が十分に整っているわけではなく、まずは幅跳びをする環境作りから始まりました。助走レーンの小石を拾い、草をむしり、レーンの距離を伸ばすためにスコップで土を掘ってなりました。先生方や保護者の方々、陸上部の仲間の協力で陸上をする環境も整い、私は3年間練習に専念することができました。

毎日の部活動以外でも練習会や合同合宿に参加する機会に恵まれ、その中で、自分の課題やどうすればもっと跳べるようになるのかがわかってきました。私の課題は助走スピードと着地でした。助走スピードを上げるために走り込みを行い、筋トレも頑張りました。着地では、足がついた所にお尻を入れ込むようなイメージを持ち、自分の着地の特徴を把握しながら、理想の形に近づけるように練習しました。なかなかうまくいかず悩む時期もありましたが、部活や練習会で先生方や仲間から受けたアドバイスはとても参考になり、心強いものでした。日々の練習の甲斐もあり、私は3年生の県大会、東北大会とともに優勝することができました。

この3年間、様々な大会に参加してきましたが、その中で一番心に残っているのは3年の中学校通信陸上大会です。この大会は全国大会に繋がる最後のチャンスであったため、普段は緊張しない私も、朝からドキドキしていました。それと同時に「絶対に全国標準記録を突破する」という強い気持ちを持って臨みました。しかし、いざ競技が始まると、いつもより空気が重く感じ、より一層緊張が高まりました。「これで跳べなかったらもう終わり」そんな気持ちばかりが頭をよぎりました。しかし自分のベストを尽くそうと自分自身と向き合いながら一人で戦っている仲間たちの姿を見て、私も自然と勇気が湧いてきました。

1本目、2本目の跳躍が終わり、いよいよ3本目。大きく深呼吸をし、覚悟を決めて跳躍前の「お願いします」の挨拶をしました。助走はスピードに乗り、足の運びも早く、ぐんぐんと前に進んでいる感覚がありました。心から楽しいと思いながらできたこの跳躍は、私がイメージした通りの「最高の跳躍」となりました。その結果、全国標準記録を2センチメートル上回り、全国大会を決めることができました。

念願だった全国大会では、技術面でのレベルの高さを肌で感じました。そして何よりも練習だけではなく競技中でさえ自分らしさを保ち、この全国大会の緊張感をも楽しめる程の余裕を持つ選手の、自分にはない精神的な強さを感じ、中学校最後の跳躍を終えました。

この高郷町で陸上に会えたことに感謝しながら、私は高校でも陸上を続けていきます。小学校6年生の時の陸上記録大会で感じた気持ちをいつまでも忘れずに、どんな場面でも自分を信じぬく力を身に着けて走幅跳と向き合っていこうと思います。



# 挑 み 続 け た 3 年 間

新地町立尚英中学校 阿 部 遥 斗

僕は3年間の陸上競技生活を通して、大きく成長することができました。

中学校1年生では、サッカーのクラブチームに所属し、陸上部においても活動していました。しかし、時間が経つにつれ、徐々に陸上への関心が強くなり、2年生の県中体連大会後に陸上一本に専念することを決めました。そして県新人戦陸上大会で1500m優勝を目標に、夏の練習に励みました。本番では序盤から積極的に攻め、トップでレースを進めました。最後の直線でかわされ、0.12秒の僅差で2位という悔しい結果に終わりました。この大会を通して、福島県の長距離のレベルは非常に高く、1位を取ることの難しさを実感しました。

3年の中体連では「ライバルにリベンジを果たし、県大会優勝、東北大会優勝、全国大会入賞すること」を目標に気持ちを切り替えて練習を続けました。しかし、自分の気持ちに体が追いつかず、膝を怪我してしまい、納得のいく練習ができなかったり、痛みで練習を中断せざるをえませんでした。思うような練習ができない中、迎えた地区中体連では4分20秒という全国大会参加標準記録には程遠いタイムでした。焦りと不安から練習に実が入らない時もありました。しかし、共に切磋琢磨しながら練習してきた仲間と先生方、母のサポートのおかげで目標を見失うことなく練習を継続することができました。

県中体連ではリベンジこそ果たせませんでした。3位に入賞し全国大会参加標準記録を突破することができました。東北大会では、前日の仲間の活躍に背中を押され、各県の強豪が集う中でも自分の力を十分に発揮することができ、目標にしていた東北大会で優勝することができました。全国大会では、福島県代表選手の活躍に刺激を受け、予選を突破することができました。決勝のレースでは、共に戦ってきた福島県代表選手と共に攻めの走りで10位でゴールすることができました。目標としていた全国大会入賞にあと一步届きませんでした。たくさんの方々に応援されながら全国大会で福島県代表として走るという大変貴重な経験をするすることができました。

この経験を生かして中体連駅伝大会では、チームとして団結して戦うことの大切さを学びました。僕は部長を任せられ、チーム全員で東北大会・全国大会出場という高い目標を掲げて努力しました。練習では常に先頭でチームを引っ張り、フォームの改善やペース配分についてアドバイスするなど、チーム全体の士気を高めることを意識して取り組みました。残念ながら目標としていた大会出場は叶いませんでしたが、県大会では1区区間賞、チーム総合4位を獲得することができました。この経験を通して、個人競技である陸上競技においても、仲間と協力し、明確な目標を掲げ、互いに高め合いながら成長していくことで、強い絆が生まれることを学びました。

この3年間はとても充実し、いつも楽しく走ることができました。それは、共に練習に励み支え合った仲間や楽しく部活動に取り組める雰囲気を作ってくださった顧問の先生方、そして温かく見守り応援してくれた母の存在があったからこそだと思います。支えて下さった方々への感謝の気持ちを忘れず、これからも楽しく前向きに走り続けていきたいです。



# 努力を継続することの価値

いわき市立中央台北中学校 3年 大平 悠陽

私が、器械体操を通して一番強く感じたことは、「あきらめなければ目標は達成できる」ということです。

その思いの原点は、小学六年生のときの悔しい経験にあります。

小学六年生の私は、全国大会を目標に毎日練習を重ねてきました。技ができるようになるまで何度も失敗し、痛い思いをすることもありました。「全国大会に行きたい」という気持ちで頑張ってきました。しかし、結果は惜しくも全国大会出場を逃し、目標は叶いませんでした。最高学年だから大丈夫という思いと、どこかで「絶対に全国大会へ行けるだろう」という過信から気の緩みがあったのだと思います。結果を知った時は、頭が真っ白になり、今までの努力は無駄だったのではないかと思います。とても悔しかったです。励ましの言葉も、素直に受け入れることができませんでした。

その悔しさから、「同じ後悔はもうしたくない」「次こそは全国大会に行きたい」という強い気持ちで体操に向き合うようになりました。練習では、苦手な技から逃げ出さずに取り組み、失敗の要因を考え、先生にアドバイスをもらいながら何度も挑戦しました。思うような結果が得られず、辛くなることもありましたが、小学六年生のときの悔しさが、私を前に進ませてくれました。

そして、迎えた最後の東北中体連。演技前はとても緊張しましたが、「今までの練習を信じよう」と自分に言い聞かせました。試合が始まると緊張が次第に和らぎ、試合を楽しむ余裕がありました。集中して一つ一つの技を丁寧にいき、最後の演技を終えた瞬間、やり切ったという気持ちでいっぱいになりました。結果、東北中体連優勝、そして全国大会出場という最高の結果に喜びと安心で胸がいっぱいになり、支えてくれた家族の顔を見たら涙が溢れました。また、小学六年生の時に届かなかった全国の舞台に、ついに立てるのだと思うと、胸が熱くなり悔しさを乗り越えてここまで来られたことが、本当にうれしかったです。

全国大会では、試合本番までは緊張せず落ち着いていることができました。しかし、試合が始まると緊張で自分の思うような演技ができず、本来の自分の演技ができませんでした。試合終盤は、徐々に自分の演技を取り戻すことができ、跳馬種目別入賞をいう結果を残すことができました。しかし、私は全国大会の内容に満足していません。いずれ、また全国の舞台に戻り、最高の演技をすることを目標にしています。

私は、この様々な経験を通して、努力はすぐには結果に結びつかなくても、決して無駄にならないということを学びました。悔しさがあったからこそ、今の自分があります。応援してくれた先生方、仲間、いつも支えてくれている家族への感謝を忘れずに、これからも、あきらめずに努力を続けていきたいです。



## 福島県中学総合体育大会優勝校（団体）

|          | 性別 | 昭33年<br>(1)       | 昭34年<br>(2) | 昭35年<br>(3) | 昭36年<br>(4) | 昭37年<br>(5) | 昭38年<br>(6) | 昭39年<br>(7) | 昭40年<br>(8) | 昭41年<br>(9) | 昭42年<br>(10) | 昭43年<br>(11) | 昭44年<br>(12)             | 昭45年<br>(13) |
|----------|----|-------------------|-------------|-------------|-------------|-------------|-------------|-------------|-------------|-------------|--------------|--------------|--------------------------|--------------|
| 陸上競技     | 男  |                   |             |             |             | 北会津         | 福島          |             | 県中          | 石城          | いわき          |              |                          | いわき          |
|          | 女  |                   |             |             |             | 福島          | 福島          |             | 県中          | 石城          | いわき          |              |                          | いわき          |
| 水泳競技     | 男  |                   |             |             |             | 内郷二         | 白河<br>河央    |             | 福島一         | 福島一         | 福島一          | 四倉           | 四倉                       |              |
|          | 女  |                   |             |             |             | 内郷二         | 白河<br>河央    |             | 白河<br>河央    | 福島一         | 福島一          | 白河<br>河央     | 白河<br>河央                 |              |
| 軟式野球     | 男  | 鹿島                | 若松一         | 内郷二         | 錦           | 郡山五         | 若松五         | 湯本三         | 湯本二         | 滝根          | 大鳥           | 白河<br>河央     | 白河中央<br>若松一<br>内郷二<br>梁川 | 勿来一          |
| ソフトボール   | 女  | 北信                | 好間          | 福島一         | 福島一         | 福島一         | 福島一         | 大野          | 勿来          | 福浦          | 入遠野          | 好間           | 勿来一                      | 勿来一          |
| バスケットボール | 男  | 平二                | 附属          | 郡山三         | 附属          | 福島二         | 郡山三         | 湯本三         | 信陵          | 若松二         | 白河<br>河央     | 白河<br>河央     | 郡山三                      | 附属           |
|          | 女  | 附属                | 福島一         | 郡山三         | 附属          | 請戸          | 湯本一         | 郡山三         | 請戸          | 五箇          | 五箇           | 白河<br>河央     | 四倉                       | 白河二          |
| バレーボール   | 男  | 日和田               | 附属          | 好間          | 行健          | 福島二         | 福島二         | 泉           | 豊間          | 尚英          | 泉            | 小原田          | 松陵                       | 内郷一          |
|          | 女  | 佐倉                | 佐倉          | 伊達崎         | 信陵          | 要田          | 上遠野         | 信陵          | 大槻          | 沢渡          | 飯樋           | 松陵           | 松陵                       | 松陵           |
| ソフトテニス   | 男  | 個人戦のみ実施（第1回～第10回） |             |             |             |             |             |             |             |             |              | 原町一          | 三和                       | 植田           |
|          | 女  |                   |             |             |             |             |             |             |             |             |              | 芦沢           | 大野                       | 西郷二          |
| 卓球       | 男  | 中村一               | 好間          | 鹿島          | 好間          | 好間          | 好間          | 好間          | 入遠野         | 勿来二         | 好間           | 植田           | 郡山五                      | 植田           |
|          | 女  | 山郷                | 橋原一         | 飯野          | 飯野          | 飯野          | 山都二         | 富岡一         | 富岡一         | 富岡一         | 富岡一          | 内郷三          | 富岡一                      | 四倉           |
| バドミントン   | 男  |                   | 高田          | ザベリオ        | 若松一         | 若松一         | 若松一         | 若松一         | 原町三         | 若松四         | 若松二          | 若松二          | 原町一                      | 若松二          |
|          | 女  |                   | 若松一         | 若松一         | 若松一         | 若松一         | 門田          | 門田          | 白岩          | 広野          | 広野           | 喜多方<br>二     | 広野                       | 広野           |
| サッカー     | 男  |                   | 若松三         | 神指          | 郡山六         | 郡山三         | 郡山六         | 郡山六         | 信本<br>宮二    | 郡山六<br>日和田  | 神指           | 日和田<br>郡山六   | 郡山五<br>陽向                | 郡山五          |
| ハンドボール   | 男  |                   |             |             | 好間          | 好間          | 好間          | 湯本二         | 湯本三         | 湯本三         | 好間           | 好間           | 好間                       | 好間           |
|          | 女  |                   |             |             | 好間          | 好間          | 好間          | 好間          | 湯本二         | 湯本二         | 好間           | 日和田          | 日和田                      | 日和田          |
| 柔道       | 男  |                   | 四倉          | 原町一         | 四倉          | 矢吹          | 浪江          | 中村一         | 四倉          | 小名浜<br>二    | 大鳥           | 大鳥           | 小名浜<br>二                 | 大鳥           |
|          | 女  |                   |             |             |             |             |             |             |             |             |              |              |                          |              |
| 剣道       | 男  | 土湯                | 若松二         | 若松二         | 勿来二         | 中村一         | 小名浜<br>二    | 内郷一         | 泉           | 小名浜<br>二    | 県北           | 県北           | 白岩                       | 北信           |
|          | 女  |                   |             |             |             |             |             |             |             |             |              |              |                          |              |
| 相撲       | 男  |                   | 久之浜         | 郡山二         | 郡山二         | 小名浜<br>二    | 須賀川<br>二    | 小名浜<br>二    | 小名浜<br>二    | 湯本三         | 日和田          | 須賀川<br>二     | 檜葉                       | 檜葉           |
| 体操競技     | 男  | 湯本一               | 野沢          | 野沢          | 掛田          | 西会津         | 掛田          | 掛田          | 掛田          | 郡山一         | 原町一          | 原町二          | 若松三                      | 郡山一          |
|          | 女  | 原町一               | 原町一         | 福島三         | 福島二         | 泉           | 福島二         | 泉           | 泉           | 小田原         | 浪江           | 浪江           | 向陽                       | 小原田          |
| 新体操      | 男  | 群岡                | 群岡          | 原町一         | 群岡          | 群岡          | 群岡          | 若松三         | 若松三         | 若松三         | 若松三          | 若松三          | 若松三                      | 若松三          |
|          | 女  | 湯本一               | 福島二         | 福島二         | 福島二         | 郡山三         | 福島三         | 福島二         | 福島二         | 平二          | 内郷一          | 内郷一          | 信陵                       | 若松一          |
| 駅伝       | 男  | 原町                | 四倉          | 御館          | 船引          | 小名浜<br>二    | 中村二         | 小名浜<br>二    | 大越          | 船引          | 船引           | 熱海           | 川内                       | 原町一          |
|          | 女  |                   |             |             |             |             |             |             |             |             |              |              |                          |              |
| スキー      | 男  | 猪苗代               | 猪苗代         | 猪苗代         | 猪苗代         | 猪苗代         | 猪苗代         | 吾妻二         | 猪苗代         | 猪苗代         | 猪苗代          | 猪苗代          | 猪苗代                      | 猪苗代          |
|          | 女  | 猪苗代               | 猪苗代         | 猪苗代         | 猪苗代         | 猪苗代         | 猪苗代         | 猪苗代         | 猪苗代         | 猪苗代         | 猪苗代          | 猪苗代          | 猪苗代                      | 猪苗代          |
| スケート     | 男  |                   |             |             |             |             |             |             |             |             |              |              |                          |              |
|          | 女  |                   |             |             |             |             |             |             |             |             |              |              |                          |              |

※太枠は、優秀団体賞受賞校

|          | 性別 | 昭46年<br>(14) | 昭47年<br>(15) | 昭48年<br>(16) | 昭49年<br>(17) | 昭50年<br>(18) | 昭51年<br>(19) | 昭52年<br>(20) | 昭53年<br>(21) | 昭54年<br>(22) | 昭55年<br>(23) | 昭56年<br>(24) | 昭57年<br>(25) | 昭58年<br>(26) |
|----------|----|--------------|--------------|--------------|--------------|--------------|--------------|--------------|--------------|--------------|--------------|--------------|--------------|--------------|
| 陸上競技     | 男  | いわき          | 小名浜二         | 郡山一          | 平二           | 二本松一         | 植田           | 猪苗代東         | 猪苗代東         | 内郷一          | 小名浜一         | 植田           | 植田           | 内郷一          |
|          | 女  | いわき          | 平一           | 小名浜二         | 平一           | 郡山六          | 下郷           | 植田           | 北信           | 内郷一          | 植田           | 植田           | 植田           | 小名浜一         |
| 水泳競技     | 男  | 福島一          | 福島一          | 福島一          | 福島一          | 福島一          | 福島四          | 福島四          | 福島一          | 若松四          | 福島四          | 福島四          | 福島四          | 福島四          |
|          | 女  | 福島一          | 福島一          | 福島一          | 福島四          | 福島四          | 福島四          | 福島四          | 福島四          | 福島四          | 福島四          | 福島四          | 福島四          | 福島四          |
| 軟式野球     | 男  | 大鳥           | 福島四          | 熱海           | 郡山四          | 喜久田          | 中村一          | 小名浜一         | 浅川           |              | 植田           | 中村一          | 郡山三          | 北信           |
| ソフトボール   | 男  |              |              |              |              |              |              |              |              |              |              |              |              |              |
|          | 女  | 福浦           | 高瀬           | 浪江           | 四倉           | 北信           | 草野           | 郡山一          | 白南河部         | 多田野          | 逢瀬           | 逢瀬           | 逢瀬           | 逢瀬           |
| バスケットボール | 男  | 白中河央         | 渡利           | 若松三          | 移            | 若松三          | 向陽           | 郡山一          | 松陵           | 若松二          | 松陵           | 松陵           | 松陵           | 若松一          |
|          | 女  | 泉崎           | 信夫           | 泉崎           | 渡利           | 泉崎           | 行健           | 須賀川三         | 向陽           | 四倉           | 松陵           | 須賀川三         | 松陵           | 松陵           |
| バレーボール   | 男  | 松陵           | 福島四          | 江名           | 熱海           | 小野           | 尚英           | 福島三          | 江名           | 郡山一          | 吾妻           | 行健           | 二本松一         | 白中河央         |
|          | 女  | 都路一          | 片平           | 片平           | 片平           | 湯本三          | 福島三          | 安積           | 高瀬           | 吾妻           | 郡山一          | 郡山七          | 高瀬           | 高瀬           |
| ソフトテニス   | 男  | 植田           | 白中河央         | 湯本一          | 川内           | 西郷一          | 植田           | 三和           | 福島三          | 小名浜一         | 西郷一          | 西郷一          | 西郷一          | 西郷一          |
|          | 女  | 大野           | 大野           | 西郷一          | 植田           | 白中河央         | 西郷一          | 西郷一          | 西郷一          | 西郷一          | 西郷一          | 西郷一          | 石川           | 西郷一          |
| 卓球       | 男  | 尚英           | 入遠野          | 植田           | 植田           | 植田           | 小名浜二         | 喜多方二         | 若松四          | 喜多方三         | 古殿           | 植田           | 喜多方三         | 白中河央         |
|          | 女  | 四倉           | 久之浜          | 北山           | 北山           | 喜多方三         | 北山           | 平一           | 若松四          | 古殿           | 古殿           | 古殿           | 植田           | 明和           |
| バドミントン   | 男  | 西山           | 若松四          | 白岩           | 裏磐梯          | 裏磐梯          | 若松四          | 若松四          | 若松二          | 裏磐梯          | 裏磐梯          | 裏磐梯          | 裏磐梯          | 鹿島           |
|          | 女  | 広野           | 広野           | 裏磐梯          | 天栄           | 鹿島           | 鹿島           | 裏磐梯          | 河内           | 新鶴           | 川俣           | 檜葉           | 川俣           | ザベリオ         |
| サッカー     | 男  | 小名浜一         | 福島一          | 郡山一<br>日和田   | 郡山四          | 郡山四          | 小名浜二         | 小名浜二         | 小名浜二         | 小名浜二         | 小名浜二         | 小名浜二         | 小名浜二         | 小名浜二         |
| ハンドボール   | 男  | 小川           | 好間           | 御館           | 小川           | 小川           | 小川           | 郡山一          | 郡山一          | 郡山一          | 郡山一          | 信夫           | 郡山一          | 郡山一          |
|          | 女  | 二瀬           | 二瀬           | 二瀬           | 二瀬           | 小川           | 小川           | 郡山一          | 郡山一          | 郡山一          | 郡山一          | 泉            | 泉            | 泉            |
| 柔道       | 男  | 双葉           | 双葉           | 好間           | 小名浜二         | 草野           | 内郷二          | 常葉           | 郡山六          | 内郷二          | 四倉           | 若松一          | 茂庭           | 四倉           |
|          | 女  |              |              |              |              |              |              |              |              |              |              |              |              |              |
| 剣道       | 男  | 江名           | 江名           | 勿来二          | 勿来一          | 平三           | 平三           | 植田           | 平二           | 平二           | 泉            | 植田           | 伊達           | 富岡一          |
|          | 女  |              |              |              | 江名           | 須賀川          | 大宮           | 伊南           | 伊南           | 伊南           | 檜沢           | 白沢           | 行健           | 檜沢           |
| 相撲       | 男  | 若松三          | 二本松一         | 二本松一         | 二本松一         | 二本松一         | 若松二          | 若松三          | 岩瀬           | 岩瀬           | 若松一          | 坂下二          | 坂下二          | 二本松一         |
| 体操競技     | 男  | 白中河央         | 天栄           | 喜多方一         | 喜多方二         | 喜多方二         | 須賀川二         | 白中河央         | 須賀川二         | 須賀川二         | 須賀川二         | 須賀川二         | 郡山二          | 郡山二          |
|          | 女  | 小原田          | 向陽           | 向陽           | 若松二          | 若松三          | 郡山二          | 若松三          | 梁川           | 若松三          | 梁川           | 梁川           | 梁川           | 喜多方一         |
| 新体操      | 男  | 若松三          | 若松三          | 若松三          | 若松三          | 若松三          | 若松三          | 若松三          | 若松四          | 若松三          | 若松四          | 郡山六          | 郡山六          | 郡山六          |
|          | 女  | 信陵           | 松陵           | 松陵           | 若松一          | 若松一          | 若松一          | 坂下一          | 坂下一          | 坂下一          | 坂下一          | 坂下一          | 坂下一          | 坂下一          |
| 駅伝       | 男  | 宮川           | 高田一          | 高田二          | 高田二          | 高田二          | 白中河央         | 内郷一          | 浅川           | 植田           | 泉崎           | 植田           | 白中河央         | 湯本一          |
|          | 女  |              |              |              |              |              |              |              |              |              |              |              |              |              |
| スキー      | 男  | 猪苗代          | 猪苗代          | 猪苗代          | 猪苗代          | 猪苗代          | 猪苗代          | 猪苗代          | 猪苗代          | 猪苗代          | 猪苗代          | 猪苗代          | 猪苗代          | 猪苗代          |
|          | 女  | 猪苗代          | 猪苗代          | 猪苗代          | 猪苗代          | 猪苗代          | 猪苗代          | 猪苗代          | 猪苗代          | 猪苗代          | 猪苗代          | 猪苗代          | 猪苗代          | 猪苗代          |
| スケート     | 男  |              |              |              |              |              |              |              |              |              |              |              |              |              |
|          | 女  |              |              |              |              |              |              |              |              |              |              |              |              |              |

※太枠は、優秀団体賞受賞校

| 昭59年<br>(27) | 昭60年<br>(28) | 昭61年<br>(29) | 昭62年<br>(30) | 昭63年<br>(31) | 平元年<br>(32) | 平2年<br>(33) | 平3年<br>(34) | 平4年<br>(35) | 平5年<br>(36) | 平6年<br>(37) | 平7年<br>(38) | 平8年<br>(39) | 平9年<br>(40) | 平10年<br>(41) |
|--------------|--------------|--------------|--------------|--------------|-------------|-------------|-------------|-------------|-------------|-------------|-------------|-------------|-------------|--------------|
| 植田           | 白河中央         | 白河中央         | 蓬萊           | 若松四          | 若松四         | 勿来一         | 郡山六         | 植田          | 植田          | 郡山七         | 下郷          | 郡山五         | 内郷一         | 内郷一          |
| 植田           | 植田           | 植田           | 植田           | 信陵           | 安積二         | 安積二         | 白河二         | 平一          | 安積二         | 郡山五         | 白河二         | 若松四         | 湯本一         | 安積           |
| 福島四          | 福島四          | 若松二          | 北信           | 若松二          | 若松二         | 本郷          | 福島四         | 福島四         | 岳陽          | 大槻          | 郡山一         | 郡山一         | 郡山一         | 郡山一          |
| 福島四          | 福島四          | 郡山一          | 郡山一          | 渡利           | 郡山六         | 福島一         | 平三          | 平三          | 北信          | 信夫          | 白河二         | 郡山一         | 湯本一         | 若松五          |
| 西根           | 錦            | 勿来一          | 喜多方二         | 田島           | 浪江          | 郡山三         | 須賀川二        | 日和田         | 若松一         | 喜多方三        | 白沢          | 若松二         | 中村二         | 平三           |
|              |              |              |              |              |             |             |             |             |             |             |             |             | 郡山六         | 郡山六          |
| 白河部          | 逢瀬           | 逢瀬           | 表郷           | 浪江           | 逢瀬          | 逢瀬          | 逢瀬          | 逢瀬          | 東           | 東           | 東           | 東(相双)       | 東(相双)       | 野田           |
| 醸芳           | 郡山二          | 清水           | 野田           | 野田           | 蓬萊          | 清水          | 蓬萊          | 信夫          | 蓬萊          | 信夫          | 蓬萊          | 泉崎          | 福島一         | 野田           |
| 松陵           | 蓬萊           | 蓬萊           | 蓬萊           | 須賀川二         | 須賀川二        | 郡山三         | 郡山三         | 郡山三         | 若松三         | 若松三         | 桜聖の母        | 西郷二         | 西郷二         | 西郷二          |
| 尚英           | 吾妻           | 小田原          | 吾妻           | 桃陵           | 鹿島          | 小原田         | 尚英          | 中村一         | 吾妻          | 江名          | 吾妻          | 松陵          | 鹿島          | 白河中央         |
| 高瀬           | 向陽           | 植田           | 植田           | 向陽           | 植田          | 植田          | 浪江          | 向陽          | 植田          | 浪江          | 浪江          | 磯部          | 浪江          | 霊山           |
| 四倉           | 西郷一          | 東            | 西郷一          | 西郷一          | 西郷一         | 白河中央        | 西郷一         | 白河中央        | 高瀬          | 二本松二        | 立子山         | 西郷二         | 福大属         | 東(県南)        |
| 西郷一          | 四倉           | 西郷一          | 西郷一          | 西郷一          | 西郷一         | 西郷一         | 湖南          | 四倉          | 西郷一         | 立子山         | 二本松二        | 大熊          | 都路一         | 都路一          |
| 小名浜二         | 植田           | 植田           | 植田           | 須賀川三         | 福島三         | 玉野          | 豊間          | 豊間          | 豊間          | 豊間          | 豊間          | 蓬萊          | 尚英          | 小名浜一         |
| 喜多方一         | 喜多方一         | 喜多方一         | 喜多方一         | 郡山ザペリオ       | 郡山ザペリオ      | 岳陽          | 豊間          | 二本松一        | 豊間          | 郡山ザペリオ      | 飯館          | 飯館          | 郡山ザペリオ      | 郡山ザペリオ       |
| 若松五          | 若松五          | 若松五          | 若松五          | 若松五          | 若松五         | 若松五         | 若松五         | 若松五         | 若松五         | 若松五         | 若松五         | 白河中央        | 立子山         | 白河中央         |
| ザペリオ         | 東和           | ザペリオ         | 若松五          | 若松五          | 若松五         | 若松五         | 湯本三         | 湯本三         | 湯本三         | 若松五         | 石川          | 白河中央        | 若松二         | 白河中央         |
| 小名浜二         | 小名浜二         | 小名浜二         | 植田           | 四倉           | 植田          | 郡山六         | 植田          | 錦           | 小名浜一        | 錦           | 小名浜一        | 郡山五         | 郡山五         | 湯本一          |
| 信夫           | 信夫           | 信夫           | 喜久田          | 信夫           | 福島一         | 富田          | 内郷一         | 泉           | 石川          | 川俣          | 郡山四         | 北信          | 石川          | 石川           |
| 泉            | 二瀬           | 二瀬           | 二瀬           | 二瀬           | 二瀬          | 二瀬          | 二瀬          | 郡山一         | 二瀬          | 二瀬          | 二瀬          | 本宮一         | 二瀬          | 二瀬           |
| 郡山六          | 四倉           | 江名           | 四倉           | 小名浜二         | 小名浜二        | 西郷一         | 大鳥          | 大鳥          | 植田          | 向陽          | 植田          | 石川          | 大熊          | 大熊           |
|              |              |              |              |              |             |             |             | 向陽          | 向陽          | 須賀川三        | 江名          | 尚英          | 尚英          | 尚英           |
| 泉            | 内郷一          | 内郷一          | 泉            | 内郷一          | 平二          | 平一          | 中村一         | 渡利          | 内郷一         | 安積          | 大鳥          | 四倉          | 内郷一         | 内郷一          |
| 平二           | 安積           | 植田           | 植田           | 植田           | 棚倉          | 植田          | 四倉          | 安積          | 植田          | 大槻          | 伊達          | 内郷一         | 内郷一         | 内郷一          |
| 田島           | 坂下二          | 坂下一          | 坂下一          | 坂下一          | 湊           | 坂下一         | 若松一         | 若松六         | 原町一         | 大玉          | 高田一         | 若松一         | 若松一         | 坂下二          |
| 郡山三          | 白河中央         | 白河中央         | 桃陵           | 福島二          | 本宮一         | 小原田         | 小原田         | 小原田         | 須賀川一        | 須賀川一        | 須賀川二        | 須賀川二        | 矢吹          | 小原田          |
| 喜多方一         | 喜多方一         | 保原           | 守山           | 守山           | 若松三         | 小原田         | 福島一         | 中央台北        | 中央台北        | 中央台北        | 野田          | 野田          | 中央台北        | 中央台北         |
| 郡山六          | 郡山六          | 郡山六          | 若松四          | 若松四          | 若松四         | 若松四         | 若松四         | 若松四         | 若松四         | 若松四         | 若松四         | 若松四         | 若松四         | 若松四          |
| 坂下一          | 郡山六          | 坂下一          | 坂下一          | 坂下一          | 坂下一郡山三      | 郡山三         | 坂下一         | 郡山三         | 坂下一         | 坂下一         | 郡山三         | 郡山三         | 郡山三         | 郡山三          |
| 蓬田           | 蓬田           | 蓬田           | 白河二          | 鮫川           | 鮫川          | 表郷          | 表郷          | 植田          | 梁川          | 石川          | 石川          | 富岡一         | 二本松三        | 尚英           |
|              |              |              |              |              | 郡山三         | 船引          | 勿来二         | 勿来二         | 勿来二         | 勿来二         | 勿来二         | 大熊          | 大熊          | 泉(いわき)       |
| 猪苗代          | 猪苗代          | 猪苗代          | 猪苗代          | 猪苗代          | 猪苗代         | 猪苗代         | 猪苗代         | 猪苗代         | 猪苗代         | 猪苗代         | 猪苗代         | 猪苗代         | 猪苗代         | 猪苗代          |
| 猪苗代          | 猪苗代          | 猪苗代          | 猪苗代          | 猪苗代          | 猪苗代         | 猪苗代         | 猪苗代         | 猪苗代         | 猪苗代         | 猪苗代         | 猪苗代         | 猪苗代         | 猪苗代         | 猪苗代          |
|              |              |              |              |              |             |             |             |             |             | 山木屋         | 熱海          | 熱海          | 山木屋         | 熱海           |
|              |              |              |              |              |             |             |             |             |             | 石川          | 行健          | 熱海          | 熱海          | 熱海           |

|          | 性別 | 平11年<br>(42) | 平12年<br>(43) | 平13年<br>(44) | 平14年<br>(45) | 平15年<br>(46) | 平16年<br>(47) | 平17年<br>(48) | 平18年<br>(49) | 平19年<br>(50) | 平20年<br>(51) | 平21年<br>(52) | 平22年<br>(53) | 平23年<br>(54) |
|----------|----|--------------|--------------|--------------|--------------|--------------|--------------|--------------|--------------|--------------|--------------|--------------|--------------|--------------|
| 陸上競技     | 男  | 若松一          | 岩瀬           | 白河二          | 郡山一          | 白河二          | 白河二          | 白河二          | 大槻           | 郡山七          | 白河二          | 福島三          | 福島四          | 福島四          |
|          | 女  | 喜多方一         | 郡山三          | 福島三          | 福島三          | 福島三          | 福島三          | 安積           | 白河中央         | 郡山四          | 行健           | 福島一          | 泉(いわき)       | 郡山四          |
| 水泳競技     | 男  | 郡山六          | 野田           | 行健           | 郡山五          | 若松二          | 平三           | 郡山五          | 郡山五          | 郡山五          | 北信           | 郡山一          | 郡山一          | 郡山一          |
|          | 女  | 中央台北         | 若松五          | 北信           | 北信           | 北信           | 桃陵           | 棚倉           | 二本松一         | 二本松一         | 北信           | 郡山一          | 北信           | 郡山一          |
| 軟式野球     | 男  | 白河中央         | 中央台北         | 四倉           | 西郷一          | 表郷           | 泉(いわき)       | 鹿島           | 磐崎           | 内郷一          | 中央台南         | 西郷一          | 行健           | 西郷二          |
| ソフトボール   | 男  | 郡山六          | 郡山六          | 大槻           | 郡山六          | 大槻           | 大槻           | 郡山六          | 郡山六          | 大槻           | 郡山六          | 郡山六          | 郡山六          | 郡山六          |
|          | 女  | 野田           | 塙            | 上遠野          | 檜沢           | 東和           | 上遠野          | 郡山三          | 小名浜二         | 好間           | 郡山六          | 安達           | 棚倉           | 郡山六          |
| バスケットボール | 男  | 湯本一          | 岳陽           | 須賀川一         | 泉崎           | 郡山三          | 郡山六          | 久之浜          | 信夫           | 磐崎           | 若松三          | 若松一          | 泉崎           | 信陵           |
|          | 女  | 塙            | 若松三          | 鹿島           | 福島一          | 北信           | 福島三          | 泉崎           | 福島四          | 白河中央         | 中央台南         | 浅川           | 白河中央         | 白河中央         |
| バレーボール   | 男  | 日和田          | 磯部           | 磯部           | 尚英           | 小野           | 小野           | 磯部小高         | 福島三          | いわき泉         | 尚英           | 磯部           | 藤間           | 泉(いわき)       |
|          | 女  | 霊山           | 石神           | 小高           | 小高           | 小高           | 小高           | 小高           | 小高           | 小高           | 渡利           | 郡山二          | 郡山二          | 内郷一          |
| ソフトテニス   | 男  | 立子山          | 西郷二          | 東和           | 西郷一          | 郡山一          | 浪江東          | 西郷一          | 西郷一          | 郡山一          | 梁川           | 西郷一          | 西郷一          | 三阪           |
|          | 女  | 信陵           | 富岡一          | 大熊           | 双葉           | 東和           | 富岡一          | 西郷一          | 西郷一          | 西郷一          | 信陵           | 双葉           | 双葉           | 西郷一          |
| 卓球       | 男  | 小名浜一         | 小名浜一         | 郡山六          | 安積           | 郡山二          | 郡山二          | 郡山二          | 郡山二          | 郡山二          | 郡山二          | 郡山二          | 郡山二          | 郡山二          |
|          | 女  | 勿来一          | 勿来一          | 郡山ザペリオ       | 浪江           | 植田           | 浪江           | 浪江           | 勿来一          | 郡山ザペリオ       | 本宮一          | 本宮一          | 松陵           | 本宮一          |
| バドミントン   | 男  | 白河中央         | 東和           | 白河中央         | 立子山          | 東和           | 東和           | 東和           | 富岡一          | 富岡一          | 富岡一          | 富岡一          | 富岡一          | 猪苗代          |
|          | 女  | 若松二          | 若松三          | 小白井          | 東和           | 若松二          | 東和           | 若松二          | 富岡一          | 富岡一          | 富岡一          | 富岡一          | 富岡一          | 猪苗代          |
| サッカー     | 男  | 郡山六          | 二本松一         | 二本松一         | 鏡石           | 小高           | 向陽           | 中央台南         | 二本松一         | 郡山一          | 中村一          | 郡山六          | 郡山六          | 郡山二          |
| ハンドボール   | 男  | 本宮一          | 石川           | 郡山一          | 本宮一          | 信夫           | 石川           | 石川           | 信夫           | 郡山一          | 郡山一          | 郡山一          | 信夫           | 信夫           |
|          | 女  | 石川           | 二瀬           | 石川           | 郡山一          | 石川           | 小川           | 本宮一          | 石川           | 郡山一          | 石川           | 川俣           | 郡山一          | 郡山一          |
| 柔道       | 男  | 郡山六          | 郡山六          | 尚英           | 須賀川一         | 須賀川一         | 小野           | 小名浜一         | 中村二          | 小名浜一         | 小名浜一         | 好間           | 小高           | 喜多方三         |
|          | 女  | 大熊           | 大熊           | 内郷一          | 尚英           | 中村二          | 二本松三         | 大熊           | 須賀川三         | 大熊           | 須賀川三         | 小名浜二         | 内郷一          | 平一           |
| 剣道       | 男  | 北信           | 内郷一          | 内郷一          | 内郷一          | 伊達           | 伊達           | 平二           | 平二           | 棚倉           | 平二           | 平一           | 小名浜一         | 平一           |
|          | 女  | 伊達           | 内郷一          | 安積           | 内郷一          | 内郷一          | 葛尾           | 中央台南         | 平一           | 平二           | 平二           | 平一           | 平一           | 平一           |
| 相撲       | 男  | 坂下一          | 行健           | 大槻           | 本郷           | 大槻           | 大槻           | 二本松三         | 大槻           | 大槻           | 大槻           | 若松二          | 若松二          | 石神           |
| 体操競技     | 男  | 福島四          | 福島四          | 本宮一          | 郡山三          | 郡山三          | 郡山三          | 福島四          | 福島四          | 福島四          | 福島四          | 郡山三          | 郡山三          | 郡山三          |
|          | 女  | 野田           | 野田           | 平三           | 福島三          | 福島三          | 野田           | 白河中央         | 野田           | 福島四          | 福島四          | 福島四          | 野田           | 野田           |
| 新体操      | 男  | 若松一          | 若松一          | 若松四          | 若松一          | 参加校なし        | 若松四          | 若松四          | 若松四          | 若松四          | 若松四          | 若松四          | 若松一          | 若松四          |
|          | 女  | 会津若松ザペリオ     | 会津若松ザペリオ     | 会津若松ザペリオ     | 郡山七          | 郡山七          | 郡山七          | 郡山七          | 郡山七          | 郡山七          | 郡山七          | 郡山七          | 郡山七          | 郡山三          |
| 駅伝       | 男  | 西袋           | 鹿島           | 東和           | 植田東          | 植田東          | 矢吹           | 泉崎           | 鏡石           | 白河中央         | 湯本一          | 中央台南         | 中央台南         | 船引           |
|          | 女  | 二本松一         | 鏡石           | 鏡石           | 鏡石           | 鏡石           | 鏡石           | 矢吹           | 矢吹           | 矢吹           | 矢吹           | 矢吹           | 平一           | 安積二          |
| スキー      | 男  | 猪苗代          | 猪苗代          | 猪苗代          | 金山一          | 猪苗代妻         | 猪苗代          | 猪苗代          | 猪苗代          | 猪苗代          | 猪苗代          | 猪苗代          | 猪苗代          | 猪苗代東         |
|          | 女  | 檜枝岐          | 猪苗代妻         | 猪苗代          | 猪苗代          | 猪苗代妻         | 猪苗代妻         | 猪苗代妻         | 猪苗代妻         | 猪苗代東         | 猪苗代東         | 猪苗代          | 猪苗代          | 南郷           |
| スケート     | 男  | 熱海           | 熱海           | 熱海           | 熱海           | 熱海           | 山木屋          | 山木屋          | 山木屋          | 山木屋          | 山木屋          | 山木屋          | 熱海           | 熱海           |
|          | 女  | 熱海           | 熱海           | 熱海           | 熱海           | 熱海           | 熱海           | 熱海           | 熱海           | 熱海           | 大槻           | 大槻           | 大槻           | 山木屋          |

※太枠は、優秀団体賞受賞校

| 平24年<br>(55) | 平25年<br>(56) | 平26年<br>(57) | 平27年<br>(58) | 平28年<br>(59) | 平29年<br>(60) | 平30年<br>(61) | 令元年<br>(62)     | 令2年<br>(63) | 令3年<br>(64)     | 令4年<br>(65)     | 令5年<br>(66)     | 令6年<br>(67)     | 令7年<br>(68)                   |
|--------------|--------------|--------------|--------------|--------------|--------------|--------------|-----------------|-------------|-----------------|-----------------|-----------------|-----------------|-------------------------------|
| 福島四          | 白河二          | 喜多方<br>一     | 福島一          | 富田           | 若松四          | 白河二          | 白河<br>中央        |             | 白河二             | 郡山一             | 船引              | 富田              | 泉                             |
| 若松一          | 信陵           | 信陵           | 郡山一          | 福大<br>附属     | 福大<br>附属     | 若松一          | 泉<br>(いわき)      |             | 白河二             | 泉               | 北信              | 会津<br>A C       | 会津<br>A C                     |
| 郡山一          | 若松二          | 郡山五          | 郡山五          | 若松三          | 富田           | 富田           | 郡山七             |             | 行健              | 郡山一             | 郡山一             | 郡山一             | R7<br>対抗<br>ない                |
| 郡山一          | 行健           | 若松三          | 郡山五          | 郡山五          | 郡山五          | 郡山五          | 郡山五             |             | 郡山一             | 郡山一             | S W<br>教大       | 北信              | R7<br>対抗<br>ない                |
| 棚倉           | 向陽           | 平二           | 磐崎           | 植田東          | 植田           | 梁川           | 西郷一             |             | 中村一             | 石川<br>塾         | 石川<br>塾         | 石川<br>塾         | 石川<br>塾                       |
| 郡山七          | 郡山六          | 郡山六          | 郡山七          | 郡山六          | 郡山六          | 郡山七          | 郡山六             |             | 郡山六             | 参加<br>校し        | 参加<br>校し        | 参加<br>校し        | 参加<br>校し                      |
| 郡山六          | 郡山六          | 田島           | 東和           | 湯川           | 東和           | 湯川           | 田島              |             | 田島              | 安達              | 安達              | 藤間              | 明健                            |
| 泉崎           | 岳陽           | 郡山三          | 中央<br>台北     | 福島一          | 福島一          | 赤井           | 県北              |             | 常葉              | 郡山三             | 郡山三             | 郡山三             | 郡山三                           |
| 白河<br>中央     | 本宮二          | 大越           | 古殿           | 白河<br>中央     | 郡山三          | 古殿           | 郡山三             |             | 郡山三             | 郡山三             | 郡山三             | 郡山三             | 郡山三                           |
| 尚英           | 磯部           | 藤間           | 郡山七          | 松陵           | 尚英           | 白河二          | 藤間              |             | 藤間              | 磯部              | 磯部              | 磯部<br>クラブ       | 磯部<br>クラブ                     |
| 福島三          | 中央<br>台南     | 福島三          | 渡利           | 内郷一          | 福島三          | 福島三          | 福島三             |             | 明健              | 表郷              | 安達              | 大槻              | 大槻                            |
| 西郷二          | 西郷二          | 西郷一          | 西郷一          | 二本<br>松一     | 西郷一          | 二本<br>松一     | 伊達              |             | 高瀬              | 西郷一             | 西郷一             | 西郷一             | 西郷一                           |
| 西郷一          | 西郷二          | 西郷一          | 西郷一          | 福大<br>附属     | 西郷一          | 須賀<br>川二     | 西郷一             |             | 石川<br>塾         | 石川<br>塾         | 石川<br>塾         | 西袋              | 西袋                            |
| 郡山二          | 福島四          | 平三           | 郡山二          | 郡山二          | 郡山二          | 郡山二          | 郡山二             |             | 赤井              | 郡山二             | 郡山二             | 郡山二             | 郡山二                           |
| 四倉           | 郡山二          | 郡山二          | 郡山二          | 郡山二          | 郡山二          | 郡山二          | 郡山二             |             | 郡山二             | 郡山二             | 郡山二             | 郡山二             | 郡山二                           |
| 猪苗代          | 猪苗代          | 猪苗代          | 猪苗代          | 猪苗代          | 猪苗代          | 猪苗代          | ふたば<br>未来学<br>園 |             | ふたば<br>未来学<br>園 | ふたば<br>未来学<br>園 | ふたば<br>未来学<br>園 | ふたば<br>未来学<br>園 | ふたば<br>未来学<br>園               |
| 猪苗代          | 猪苗代          | 猪苗代          | 猪苗代          | 猪苗代          | 猪苗代          | 猪苗代          | ふたば<br>未来学<br>園 |             | ふたば<br>未来学<br>園 | ふたば<br>未来学<br>園 | ふたば<br>未来学<br>園 | ふたば<br>未来学<br>園 | ふたば<br>未来学<br>園               |
| 郡山六          | 中央<br>台南     | 郡山六          | 矢吹           | 北信           | 明健           | 明健           | 須賀<br>川一        |             | 昌平              | 須賀<br>川一        | 昌平              | 昌平              | F C<br>Regate                 |
| 信夫           | 福島一          | 信夫           | 北信           | 郡山一          | 本宮一          | 本宮一          | 郡山一             |             | 郡山一             | 郡山一             | 石川              | 福島一             | 郡山一                           |
| 信夫           | 郡山一          | 本宮一          | 信夫           | 信夫           | 石川           | 石川           | 郡山一             |             | 本宮一             | 石川              | 信夫              | 石川              | 石川                            |
| 喜多方<br>三     | 喜多方<br>三     | 坂下           | 坂下           | 四倉           | 尚英           | 内郷一          | 小名<br>浜一        |             | 三春              | 三春              | 小名<br>浜一        | 守山              | 守山                            |
| 喜多方<br>三     | 喜多方<br>三     | 喜多方<br>三     | 四倉           | 坂下           | 四倉           | 四倉           | 石川              |             | 安積              | 小名<br>浜一        | 小名<br>浜一        | 行健              | 小名<br>浜一                      |
| 小名<br>浜一     | 泉<br>(いわき)   | 伊達           | 平二           | 泉<br>(いわき)   | 渡利           | 郡山<br>オ      | 清水              |             | 泉<br>(いわき)      | 安積              | 清水              | 清水              | 清水                            |
| 野田           | 中央<br>台南     | 塙            | 郡山<br>オ      | 平一           | 広野           | 安積           | 安積              |             | 広野              | 北信              | 北信              | 北信              | 福島中<br>学校<br>地域制<br>道徳研<br>習会 |
| 坂下           | 大槻           | 大槻           | 北会津          | 行健           | 行健           | 大槻           | 坂下              |             | 大槻              | 坂下              | 坂下              | 坂下              | 若松一                           |
| 郡山三          | 郡山三          | 福島四          | 玉川           | 玉川           | 福島四          | 玉川           | 玉川              |             | 小名<br>浜二        | 小名<br>浜二        | 中央<br>台南        | 中央<br>台南        | 須賀<br>川二                      |
| 野田           | 野田           | 野田           | 野田           | 平三           | 信夫           | 信夫           | 郡山五             |             | 郡山三             | 郡山五             | 郡山五             | 郡山三             | 白河<br>中央                      |
| 若松一          | 若松一          | 若松一          | 参加<br>校し     | 若松一          | 若松一          | 若松一          | 参加<br>校し        |             | 参加<br>校し        | 参加<br>校し        | 参加<br>校し        | 参加<br>校し        | 参加<br>校し                      |
| 郡山三          | 郡山三          | 郡山三          | 郡山三          | 郡山三          | 郡山三          | 郡山三          | 郡山三             |             | 郡山三             | 郡山三             | 郡山三             | 郡山三             | 郡山三                           |
| 東和           | 湯本一          | 船引           | 若松五          | 石川           | 湯本一          | 中央<br>台南     | 高田              | 高田          | 高田              | 高田              | 高田              | 猪苗代             | 船引                            |
| 若松一          | 若松一          | 若松一          | 勿来一          | 矢吹           | 天栄           | 若松一          | 勿来一             | 若松一         | 若松一             | 若松一             | 勿来一             | 船引              | 船引                            |
| 猪苗代<br>東     | 猪苗代          | 南会津          | 南会津          | 南会津          | 猪苗代          | 猪苗代          | 猪苗代             | 猪苗代         | 猪苗代             | 猪苗代             | 猪苗代             | 南会津             | 猪苗代                           |
| 南郷           | 猪苗代          | 猪苗代          | 猪苗代          | 猪苗代          | 猪苗代          | 猪苗代          | 猪苗代             | 猪苗代         | 猪苗代<br>東        | 猪苗代             | 猪苗代             | 猪苗代             | 猪苗代                           |
| 熱海           | 山木屋          | 山木屋          | 熱海           | 熱海           | 熱海           | 熱海           | 熱海              | 熱海          | 熱海              | 熱海              | 山木屋             | 山木屋             | 石川中                           |
| 熱海           | 熱海           | 熱海<br>喜久田    | 喜久田          | 喜久田          | 喜久田          | 喜久田          | 喜久田             | 熱海          | 熱海              | 熱海              | 熱海              | 熱海              | 熱海                            |

新型コロナウイルス感染症拡大の為、夏季競技を中止とした。

## 編 集 後 記

令和7年度第68回福島県中学校体育大会は、県内各地の予選会を勝ち抜いた6,089名の選手の参加により、県北・県中・県南・会津・いわき・相双の各地区で開催しました。また、駅伝競走大会は南相馬市、スケート大会は郡山市、スキー大会はアルペンが金山町、クロカンが南会津町で開催されました。

例年にも増して、記録的な猛暑が続くなか、クーリングタイムの設置やルールを柔軟に取り扱うなど、各専門部において熱中症への様々な対策を講じて、安心・安全な大会運営を心がけました。また、多くの種目で保護者や観客の声援を受け、選手が力を発揮する後押しをいただきました。

令和5年度に（公財）日本中学校体育連盟より示された大会参加条件の緩和について、本県での取り組みも3年目を迎え、年々地域クラブ活動の登録数は増加し、今年は74の地域クラブ活動が県中体連に登録し、多くの選手が支部・地区大会から参加しましたが、本年度も大きな混乱もなく、大会を無事に終了することができました。関係諸団体のご協力の下、円滑な運営がなされ、すべての大会が成功裡に終了できましたことに厚く御礼申し上げます。

東北大会は、陸上競技を福島市、体操競技・新体操を郡山市、バドミントンをいわき市、相撲を会津若松市で開催しました。陸上競技では、会場周辺での熊の出没の影響等により、大会直前での会場変更を余儀なくされましたが、運営関係者の皆様のご尽力のお陰でなんとか無事に大会を開催することができました。通常は大会中止となるタイミングであったにもかかわらず、多くの方々の迅速な諸対応により、大会が無事に開催できましたことは、あらためて県中体連が一枚岩であることを実感し、改めて関係者の皆様への感謝の意を表する次第です。

生徒の活躍におきましては、ソフトテニス女子で西袋中学校、バスケットボール女子と新体操女子で郡山第三中学校、剣道男子で清水中学校、バドミントン男女でふたば未来学園中学校がそれぞれ優勝し、他の団体種目、個人種目でもたくさんの入賞がありました。

九州・沖縄ブロックで開催された全国大会では、団体種目で、ふたば未来学園中学校バドミントン部男子の4連覇をはじめ、個人種目でも、バドミントン男子シングルスでふたば未来学園中学校の串間大政さん、男子ダブルスでは小川真輝さん・西村采人さん、ソフトテニス女子個人で西袋中の大武夢菜さん・大武姫菜さん、スキー女子回転で西信中の尾形るうさんが優勝するとともに、陸上競技、水泳、バドミントン、柔道、剣道、スキーの各種目での入賞がありました。こうした上位大会のみならず、支部大会・地区大会においても日々の練習に熱心に取り組む生徒たち全ての皆さんに賞賛の意を表すとともに、それを支えてくださった各校の先生方、各競技団体の方々、そして何より身近なところで支えていただきました保護者の皆様に深く感謝を申し上げます。

現在、中体連の抱える課題は山積しており、生徒数の減少や専門的スタッフの不足・教職員の働き方改革の促進・気候変動に対する対応など様々です。令和7年度は、各競技専門部や県内加盟校へのアンケート調査を実施し、さらには県大会の在り方改革推進委員会を立ち上げ、今後の県大会の在り方について検討を重ねました。そして、本連盟が抱える諸課題に対応し、持続可能な大会運営を模索した結果、令和10年度から一部競技の種目削減と存続競技の規模縮小を図ることを決断しました。このように大きな変革期を迎えてはおりますが、目標を持って運動部活動に一生懸命取り組む生徒の為に、これからも誠心誠意取り組んで参ります。

最後になりましたが、今年度中体連活動に際しましてご指導、ご支援いただいた福島県教育委員会・各市町村教育委員会・県中学校長会・（公財）県スポーツ協会及び各関係団体の皆様に深く感謝申し上げますとともに令和7年度中体連誌の編纂にあたり、ご協力を頂いた方々、また原稿をお寄せいただいた方々に、心より御礼を申し上げまして編集後記といたします。

令和8年2月26日

福島県中学校体育連盟事務局 八 卷 裕 介

---

—令和7年度版 中 体 連—

印刷 令和8年2月26日  
発行 令和8年3月1日  
発行者 福島県中学校体育連盟  
会長 青柳 茂 宏  
編集 福島県中学校体育連盟  
理事長 八 卷 裕 介  
福島市立福島第三中学校内  
☎ 024-531-2590  
印刷所 株式会社 日進堂印刷所  
☎ 024-594-2211

---