

2024

中体連



第67回 福島県中学校体育大会
いわき市21世紀の森公園内

福島県中学校体育連盟

目 次

あいさつ

| | |
|-------------------------|---|
| 福島県中学校体育連盟会長 青柳茂宏 | 1 |
|-------------------------|---|

| | |
|--------------------|---|
| 福島県中学校体育連盟沿革 | 2 |
|--------------------|---|

諸規約・規定

| | |
|------------------------|----|
| (1) 福島県中学校体育連盟規約 | 19 |
| (2) 表彰規程 | 22 |
| (3) 表彰者選考基準細則 | 23 |
| (4) 連盟旅費支給基準 | 24 |
| (5) 基金規程 | 25 |

役員組織

| | |
|------------------------|----|
| (1) 役員名簿 | 27 |
| (2) 専門部組織表 | 29 |
| (3) 各地区申込先 | 31 |
| (4) 部会長・専門部委員長名簿 | 32 |

| | |
|-----------------|----|
| 事業並びに決算報告 | 35 |
|-----------------|----|

各賞受賞一覧

| | |
|----------------------|----|
| (1) 功労賞受賞者名簿 | 39 |
| (2) 優秀選手賞受賞者名簿 | 41 |

| | |
|--------------------------|----|
| 第67回福島県中学校体育大会成績一覧 | 47 |
|--------------------------|----|

| | |
|-------------|----|
| 思 い 出 | 97 |
|-------------|----|

| | |
|-----------------------|-----|
| 福島県中学校体育大会優勝校一覧 | 103 |
|-----------------------|-----|



あ い さ つ

福島県中学校体育連盟会長 青柳 茂 宏

日頃より、福島県中学校体育連盟の事業に格別のご理解とご協力を賜り、心より御礼申し上げます。

さて、令和6年度も第67回福島県中学校体育大会を予定通り開催することができました。これもひとえに、関係主催団体の皆様、運営にご尽力いただいた各地区中体連や各専門部の皆様、そして選手や保護者の方々の協力のおかげと感じております。また、施設利用や補助金等で大会運営を支えていただいた自治体や大会運営にご協賛いただいた皆様にも、この場をお借りして厚く御礼申し上げます。

今年度につきましても、県内6地区17支部215校の加盟校から6,153名の生徒が参加し、福島市での陸上競技大会を皮切りに、猪苗代町でのスキー大会まで、県内全域において19競技を開催することができました。ここに改めまして、ご尽力いただきました多くの関係者の皆様に心から感謝を申し上げます。

各競技会場では、選手たちが日々の練習の成果を存分に発揮しながら、自分を信じ、仲間を信じ、全力で競技に取り組むすばらしい姿が印象的でした。競技そのものの白熱ぶりはもちろんのこと、選手たちの光る汗とあふれる笑顔が大きな感動と勇気を与えてくれました。このようなアマチュアスポーツ精神にあふれる大会を開催できたことは、我々団体の目指す「生涯にわたってスポーツに親しむことができる生徒の育成」につながるものであり、今後の活動の励みにもなります。また、昨年度の災害的な猛暑を踏まえ、開催地区事務局と各専門部の工夫と努力により、熱中症をはじめとする大きな事故等もなく無事終了できたことも大きな成果でした。

さらに、今年度の本県選手の活躍につきましても、全国大会ではバドミントンで男女とも団体優勝、個人では、バドミントンで女子シングルス、女子ダブルスで優勝の他、陸上競技、水泳競技、バドミントン、柔道で入賞することができました。また、東北大会では団体8種目で優勝、個人では21種目で優勝するなど見事な活躍を見せてくれました。この活躍を通して、全国に福島の高さを発信するとともに、県民に大きな感動と勇気を与えてくれたことは本県中体連としての誇りでもあります。

ところで、現在中体連においては様々な課題が山積しております。「生徒数の減少」「働き方改革推進」「気候変動への対応」などの大会自体の在り方を問うものや、「日本中学校体育大会の規模縮小」や「地域クラブ活動の参加」に伴う対応など、ここ数年はまさに「中体連組織や大会運営の大きな変革期」を迎えております。

今後は、部活動に励んでいる多くの生徒たちのため、県教育委員会や県中学校長会、東北中体連をはじめ関係諸団体との連携を図りながら、持続可能な中体連組織や運動部活動の在り方等の検討を深めていく考えであります。そして、未来を担う福島県の中学生が、高い志とチャレンジ精神を持って夢を追い続け、たくさんの感動と笑顔を与えられる組織であり続けられるよう努力してまいります。

最後になりますが、関係する皆様には、次代を担う子供たちのために今後とも変わらぬご指導とご支援を賜りますようお願いを申し上げ、挨拶とさせていただきます。

福島県中学校体育連盟沿革

| 年度 | 会長名 | 副会長名 | 理事長名 | 主な事項 |
|----|-----------------|--------------------------------------|------------------------|---|
| 24 | 松原庄吾 (福島一中) | 伊藤雅授 橋本正一 坂内 力 | 鈴木勝枝 (県保体課) | 10月県中体連結成 大会はブロックごとに開催 |
| 25 | 松原庄吾 (福島一中) | 甲賀堅助 長沢昇 添田勝 森盛五郎 坂内 力 | 鈴木勝枝 (県保体課) | 8月中学校保健体育学習指導書手引作成 大会はブロックごとに開催 |
| 26 | 松原庄吾 (福島一中) | 甲賀堅助 添田勝 田子泰作 森盛五郎 坂内 力 | 鈴木勝枝 (県保体課) | 第1回ジュニアレクリエーション福島県大会 (福島市) |
| 27 | 松原庄吾 (福島一中) | 田子泰作 森盛五郎 目黒友一 添田勝 | 鈴木勝枝 (県保体課) | 大会はブロックごとに開催 |
| 28 | 甲賀堅助 (川俣中) | 松原庄吾 山田賢治 伊藤雅授 佐川武夫 森盛五郎 松野一盛 | 鈴木勝枝 (県保体課) | 大会はブロックごとに開催 (昭和32年度まで) |
| 29 | 甲賀堅助 (川俣中) | 宝槻史一 真部為徳 風間元蔵 佐川武夫 森盛五郎 青田宇宙 | 鈴木勝枝 鈴木武雄 (県保体課) | 第1回県下中学校スキー大会 (以後継続) |
| 30 | 菅野増見 (須賀川一中) | 宝槻史一 玉川春雄 風間元蔵 佐川武夫 添田玄之吉 | 鈴木武雄 (県保体課) | 2月東北中体連結成 5月全国中体連連結 |
| 31 | 菅野増見 (須賀川一中) | 佐々木賢 仲川重一 風間元蔵 佐川武夫 添田玄之吉 | 鈴木武雄 (県保体課) | 8月第1回放送陸上大会 8月第1回全日本水泳通信競技大会 12月北日本「中学体育」編集 |
| 32 | 菅野増見 (須賀川一中) | 樋口亨 皆川巖 新田清吾 三森芳重 添田玄之吉 | 鈴木善兵衛 (県保体課) | 第1回選抜野球大会(福島) |
| 33 | 新田清吾 (郡山三中) | 樋口亨 竜川誠五郎 鈴木武雄 勝山力衛 添田玄之吉 | 鈴木善兵衛 (県保体課) | 8月第1回中学校総合体育大会(郡山) 10月第1回中学校駅伝競走大会 |
| 34 | 新田清吾 (郡山三中) | 樋口亨 平手栄 添田玄之吉 竜川誠五郎 山尾茂 鈴木武雄 | 鈴木善兵衛 (県保体課) | 東北ブロック中学校交歓体育大会 8月第2回中学校総合体育大会(郡山) |
| 35 | 新田清吾 (郡山三中) | 樋口亨 勝山力衛 添田玄之吉 竜川誠五郎 小畑信秀 相田義雄 | 鈴木善兵衛 (県保体課) | 8月第3回中学校総合体育大会(郡山) |
| 36 | 新田清吾 (郡山三中) | 樋口亨 小畑信秀 添田玄之吉 相田義雄 田子泰作 染谷綱義 | 鈴木善兵衛 (県保体課) | 8月第4回総合体育大会(郡山) 8月東北地区水泳教室参加(秋田) |
| 37 | 新田清吾 (福島一中) | 樋口亨 小畑信秀 添田玄之吉 角田四郎 田子泰作 勝山力衛 | 柳沼正義 (県保体課) | 7月第5回総合体育大会(郡山) 8月全国水泳大会参加(神宮プール) 8月陸上強化合宿 |
| 38 | 根本小平治 (福島一中) | 樋口亨 小畑信秀 添田玄之吉 角田四郎 鈴木武雄 石橋仁 | 柳沼正義 (県保体課) | 8月第6回総合体育大会(福島) |

| 年度 | 会 長 名 | 副 会 長 名 | 理 事 長 名 | 主 な 事 項 |
|----|----------------------|---|-----------------------------------|--|
| 39 | 岩 谷 唯 近 (釀 芳 中) | 三国 武雄 鈴木 五郎 鈴木 武雄 小畑 信秀 小竹源三郎 佐藤 義雄 | 石 井 源 次 (県 保 体 課) | 8月第7回総合体育大会(郡山) 10月オリンピック見学生徒派遣 10月駅伝コース(郡山一熱海)とする。 |
| 40 | 鈴 木 武 雄 (湯 本 三 中) | 三国 武雄 小畑 信秀 勝山 力衛 鈴木 五郎 皆川 巖 | 石 井 源 次 (県 保 体 課) | 8月第8回総合体育大会(常磐) |
| 41 | 小 畑 信 秀 (郡 山 四 中) | 三国 武雄 鈴木 五郎 皆川 巖 鈴木 武雄 安良 恒三 | 石 井 源 次 (県 保 体 課) | 8月第9回総合体育大会(郡山) 9月第1回学年別水泳大会(郡山) |
| 42 | 小 畑 信 秀 (郡 山 四 中) | 鈴木 武雄 鈴木 五郎 古川 清男 荒木 英一 三国 武雄 | 石 井 源 次 柳 沼 正 義 (三 穂 田 中) | 8月第10回総合体育大会(いわき) |
| 43 | 小 畑 信 秀 (郡 山 四 中) | 三国 武雄 鈴木 五郎 古川 清男 成田未太郎 矢沢 一 | 柳 沼 正 義 (三 穂 田 中) | 7月放送陸上(郡山) 8月第11回総合体育大会(福島) |
| 44 | 大 内 孝 (新 鶴 中) | 菅原重次郎 武藤 実 田辺 易 成田未太郎 大内 勇一 田中 義衛 | 柳 沼 正 義 (三 穂 田 中) | 8月第12回総合体育大会(若松) |
| 45 | 菊 地 清 (行 健 中) | 五十嵐 浩 丹治 直吉 荒木 英一 田中 義衛 戸井田猛夫 成田未太郎 | 柳 沼 正 義 (熱 海 中) | 8月第13回総合体育大会(郡山) |
| 46 | 瀬 谷 洋 一 (平 三 中) | 丹治 直吉 戸井田猛夫 五十嵐 浩 佐藤 惣一 松本 久 笠井小一郎 | 柳 沼 正 義 (熱 海 中) | 第14回総合体育大会開催(いわき) 第1回東北中学校各種スポーツ大会実施 |
| 47 | 柳 沼 正 義 (熱 海 中) | 丹治 直吉 戸井田猛夫 五十嵐 浩 佐藤 惣一 猪狩 友良 荒木 英一 | 須 藤 輝 雄 (行 健 中) | 第15回総合体育大会開催(福島) 第1回東北中学校野球大会開催(仙台) |
| 48 | 柳 沼 正 義 (熱 海 中) | 松本 清一 戸井田猛夫 荒井 覚広 白井寿太郎 猪狩 友良 大和田真時 | 須 藤 輝 雄 (行 健 中) | 第16回総合体育大会開催(若松) |
| 49 | 神 野 忠 雄 (郡 山 一 中) | 菅野 茂雄 上野 寿郎 山本 仁一 白井寿太郎 猪狩 友良 小笠原 浩 | 須 藤 輝 雄 (行 健 中) | 第17回総合体育大会開催(郡山) 第11回東北中学校スキー大会(猪苗代) 第1回東北ソフトボール大会開催される。 全国中学校ハンドボール大会準優勝二瀬中 |
| 50 | 上 野 寿 郎 (郡 山 六 中) | 菊池 正哉 猪狩 友良 本田吉之助 大原 一男 鈴木 兵衛 | 須 藤 輝 雄 (行 健 中) | 第18回総合体育大会(郡山) 東北ハンドボール大会 小川中女子優勝 |
| 51 | 鈴 木 四 郎 (平 一 中) | 根本 三郎 大原 一男 山野辺敏男 鈴木 兵衛 荒井 覚広 猪狩 友良 | 須 藤 輝 雄 (行 健 中) | 第19回総合体育大会(相双) 東北中学校大会に各種目に好成績をあげる。 平三中剣道全国第3位に入賞 |
| 52 | 鈴 木 四 郎 (平 一 中) | 菅野 利男 山野辺敏男 根本 富敏 久保田文雄 猪狩 友良 大原 一男 | 須 藤 輝 雄 (行 健 中) | 第20回総合体育大会県北で陸上、若松で開催 の東北大会で、サッカー・ハンドボール・軟 庭優勝する。 |
| 53 | 鈴 木 四 郎 (平 一 中) | 菅野 利男 山野辺敏男 南條 知一 林 俊 猪狩 友良 荒 盛政 | 須 藤 輝 雄 (行 健 中) | 第21回総合体育大会 代表制で会津地区で、 陸上福島で開催。第2回剣道大会若松市で開 催。西郷一中軟庭女子東北優勝・全国準優勝・ 日本ジュニア大会に優勝。 |

| 年度 | 会 長 名 | 副 会 長 名 | 理 事 長 名 | 主 な 事 項 |
|----|------------------------|---|----------------------|---|
| 54 | 猪 狩 友 良 (内 郷 一 中) | 宮口 恵男 近内 長次 水戸亥三郎 吉田 行雄 山崎 行雄 荒 盛政 | 須 藤 輝 雄 (行 健 中) | 第22回総合体育大会(県中郡山)5,610名、卓球・サッカー・軟庭・スキーの東北大会開催。東北大会で西郷一中軟庭女・伊南中剣道女・四倉中バスケットボール女・多田野中ソフト・小名浜二中サッカー・郡山一中ハンド男優勝。全国大会で西郷一中軟庭優勝・伊南中剣道女3位。 |
| 55 | 猪 狩 友 良 (内 郷 一 中) | 菅野 利男 近内 長次 浅賀 一 吉田 幸雄 山崎 文雄 佐藤 一信 | 須 藤 輝 雄 (行 健 中) | 第23回総合体育大会をいわき市で開催、駅伝大会は西郷村(県南)で開催(5,610名)。東北ハンドボール郡山で開催、男信夫・女郡山一優勝。全国軟庭大会に西郷一中男女団体に準優勝、個人・鈴木・和知組優勝。東北陸上第1回青森市で女子小名浜一中優勝。 |
| 56 | 近 内 長 次 (郡 山 六 中) | 丹治 和一 佐久間一二 南條 知一 鈴木 茂樹 磯上 昌弘 佐藤 一信 | 須 藤 輝 雄 (郡 山 五 中) | 第24回総体相双で開催(5,722名)。第10回東北中学野球大会を郡山市、体操大会を福島市、第19回全国中学校スキー大会猪苗代町で開催。東北大会では植田中陸上、西郷一中軟庭男女・梁川中女体操・松陵中男バスケットボール・信夫中ハンドボール・逢瀬中ソフトボールに優勝。全国大会に西郷一中男女(団)・(個)女相山・近藤組優勝。 |
| 57 | 磯 上 昌 弘 (小 名 浜 一 中) | 丹治 和一 大越 清 水戸亥三郎 鈴木 茂樹 秋山 芳郎 玉川 一夫 | 古 川 紘 (三 穂 田 中) | 第25回総体を県北5,310名、駅伝279名、スキーを猪苗代町・金山町422名で開催計6,011名。全国大会で西郷一中男子団体2年女子鈴木・和知組が優勝、陸上競技走幅で蛭田有理(植田中)、100m五十嵐幸一(高田一中)第2位、1年1500m渡辺透(郡山三中)第3位に入賞。東北大会で男子バレーボール二本松一中、ハンドボールで男子郡山一中、女子泉中が優勝、軟庭男子西郷一中が優勝。県および東北大会の開催基準、旅費基本規程、表彰規程を作成、一部改正。 |
| 58 | 磯 上 昌 弘 (小 名 浜 一 中) | 久能 久 大越 清 松本 春帆 川島 郁郎 秋山 芳郎 玉川 一夫 | 古 川 紘 (三 穂 田 中) | 第26回体育大会で陸上・水泳・総合を会津5,177名、駅伝を西郷村280名、スキーを猪苗代町・金山町478名で開催、計5,935名が参加した。東北中学校競技大会のバスケット・柔道を福島市で開催。全国大会では陸上競技で五十嵐幸一(高田一中)3年100m優勝、200m2位、酒井学(植田中)三種Bで優勝、走巾跳2位、新妻一広(樋売)800mで2位に伊藤かおり(高田一中)1年100m2位に入賞。小名浜二中サッカーが準優勝を果たした。郡山一中男子ハンドボール、逢瀬中ソフトボール、西郷一中女子軟庭がベスト8進出を果たした。県・東北の開催の手引等によって、大会を円滑に運営した。 |

| 年度 | 会 長 名 | 副 会 長 名 | 理 事 長 名 | 主 な 事 項 |
|----|----------------------|---|--------------------|---|
| 59 | 川 上 良 男 (吾 妻 中) | 黒須 撰三 (福 島 二) 大越 清 (大 槻) 松本 春帆 (白 河 二) 川島 郁郎 (若 松 一) 木田 義広 (小 名 浜 一) 大和田光明 (鹿 島) | 古 川 紘 (三 穂 田 中) | 第27回県大会を県南地区（白河市を中心）に開催、5,217名参加。駅伝を西郷村で280名参加、スキー猪苗代町520名参加で開催。 東北大会では、陸上競技、軟式庭球、ハンドボール、相撲をいわき市、水泳（会津若松市）を分離開催。 東北大会では、陸上（男）植田中、軟庭（男）四倉中 同（女）西郷一中、ハンドボール（男）信夫中、（女）泉中が優勝活躍した。 全国大会で、陸上など10種目148名が参加、陸上走巾跳び関根慎二（内郷二中）優勝、軟庭（男）門間・古市組（四倉中）準優勝、団体3位、軟庭（女）鈴木・鈴木組（西郷一中）が3位に入賞活躍した。 |
| 60 | 大 越 清 (大 槻 中) | 酒井和右ヱ門 (北 信) 増田 三郎 (郡 山 五) 松本 春帆 (白 河 二) 横山 功 (若 松 三) 木田 義広 (小 名 浜 一) 玉川 晃 (石 神) | 古 川 紘 (三 穂 田 中) | 第28回県大会を県中地区（郡山市を中心）に開催。5,222名参加。駅伝を西郷村で28名参加。スキーを金山町で初めて開催した。 東北大会をバレーボール（原町市）、剣道（若松市） 第1回東北駅伝（西郷村）県大会と同時開催東北大会、軟式庭球（男）西郷一中、同（女）四倉中、ハンドボール（男）信夫中、同（女）二瀬中、サッカーで小名浜二中が優勝。 全国大会は、陸上など8種目213名参加、軟式庭球（男）西郷一中、同（女）四倉中が3位に入賞。 |
| 61 | 大 越 清 (大 槻 中) | 村田 吉三 (信 陵) 増田 三郎 (郡 山 五) 草野 栄樹 (石 川) 横山 功 (若 松 三) 馬目 英雄 (内 郷 一) 坂本 和夫 (小 高) | 渡 辺 末 雄 (行 健 中) | 第29回県大会陸上を福島市、総合大会をいわき地区5,431名参加開催。駅伝いわき市280名参加、スキーを金山町598名参加で開催。 東北大会サッカー、バドミントンを郡山市、駅伝を西郷村、スキーを猪苗代町で開催。 東北大会、陸上（男）平三中、野球勿来一中、軟庭（男）東中、（女）西郷一中、サッカー小名浜二、剣道（男）内郷一中、ハンドボール（男）信夫中、（女）二瀬中の8種目に優勝活躍した。 全国大会には、陸上競技など12種目214名参加、軟庭（男）で東中が3位、陸上走高飛び渡部めぐみ（大槻中）も3位に入賞した。 |
| 62 | 増 田 三 郎 (郡 山 五 中) | 村田 吉三 (福 島 二) 北村 光男 (白河中央) 鈴木 仁 (若 松 五) 鈴木 董晴 (藤 間) 坂本 和夫 (小 高) | 渡 辺 末 雄 (行 健 中) | 第30回県大会を相双地区（原町市を中心）に開催。5,406名参加。 駅伝を西郷村で280名参加。スキーを猪苗代町、金山町、北塩原村で開催500名参加。 第30回県大会を記念し、優勝旗30本ご寄贈戴く。 寄贈者 鈴木忠秋殿(郡山市鶴見坦KK鈴木忠) 東北大会 野球、体操、新体操を白河市で開催。 東北大会では、軟式庭球（女）西郷一中、ハンドボール喜久田中が優勝活躍した。 全国大会には、陸上など124名参加活躍。 |

| 年度 | 会 長 名 | 副 会 長 名 | 理 事 長 名 | 主 な 事 項 |
|-----|----------------------|---|----------------------|---|
| 63 | 増 田 三 郎 (郡 山 五 中) | 村田 吉三 (福 島 二) 北村 光男 (白河中央) 鈴木 仁 (若 松 五) 鈴木 董晴 (四 倉 倉) 坂本 和夫 (小 高) | 渡 辺 末 雄 (行 健 中) | 第31回県大会を県北地区(福島市を中心)に開催。5,496名参加、駅伝を西郷村で290名参加、スキーを猪苗代町、金山町、北塩原村で616名参加で開催。 東北大会は、卓球(原町市)ソフトボール(富岡町)ハンドボール(郡山市)で分離開催。 東北大会軟庭(男)、(女)西郷一中サッカー四倉ハンドボール信夫中の4種目優勝、3種目に準優勝。 全国大会を、陸上競技(郡山市)、水泳(会津若松市)、ハンドボール(福島市)の3競技本県で初めて開催。 全国大会には、陸上をはじめ11競技に224名参加、軟庭西郷一中(女)優勝、(男)準優勝、陸上競技で1年1500m 栗山典弘(若松一中)が3位他5名入賞。 |
| 平成元 | 鈴木 董 晴 (四 倉 中) | 渡邊 正志 (大 鳥) 野地 松男 (日 和 田) 遠藤 嵩 (中央台北) 仁科 武芳 (棚 倉) 坂本 和夫 (小 高) 大堀 敬之 (若 松 二) | 佐久間 仁 徳 (郡 山 三 中) | 第32回県大会を会津地区(会津若松市を中心)に5,453名参加で開催。 駅伝を西郷村で第1回女子駅伝も開催521名参加。 スキーを会津金山町スキー場で過去最高の758名参加で開催。 東北大会は、県北地区で、バスケットボール、柔道の2種目を福島で開催。 東北大会軟庭(男女)西郷一中優勝、軟庭(男)立子山中、バスケットボール(女)須賀川二中、ハンドボール(男)福島一中、新体操(女)坂下一中、バドミントン(男)若松五中、柔道(男)小名浜二中、サッカー(男)植田中、駅伝(男)鮫川中が準優勝。 716名参加。 全国大会には、188名参加、陸上1年1500mで本多透(渡利中)が優勝。5名入賞。他3競技入賞。 |
| 平成2 | 鈴木 董 晴 (四 倉 中) | 高木 廣志 (霊 山) 野地 松男 (日 和 田) 遠藤 嵩 (平 一) 添田 昌稔 (古 殿) 宗像 精 (若 松 一) 石井 宏 (富 岡 二) | 佐久間 仁 徳 (郡 山 三 中) | 第33回大会を県南地区(白河市)中心に5,701名参加で開催。 駅伝大会を県中地区(岩瀬)で521名参加で開催。 スキー大会を会津金山町スキー場で733名参加で開催。 東北大会を水泳は郡山市、陸上はいわき市、軟式庭球は会津若松市で、相撲は原町市で4種目を開催。 東北大会で、ハンドボール男子で富田中が優勝。駅伝で表郷中が優勝。 全国大会、陸上砲丸投げ武田和也(大玉中)が優勝。走り幅とびで吉川玲恵(原町一中)が優勝。 |
| 平成3 | 遠 藤 嵩 (平 一 中) | 高木 廣志 (霊 山) 野地 松男 (日 和 田) 長嶺 敏 (若 松 一) 星 輝生 (県 南) 塚本 文雄 (湯 本 二) 石井 宏 (富 岡 二) | 佐久間 仁 徳 (郡 山 三 中) | 第34回県大会を県中地区(郡山市)を中心に5,902名参加で開催。 駅伝大会をいわき市で502名参加で開催。 スキー大会は雪不足のため、分離開催でジャンプとクロスカントリーを金山町で、アルペンを田島町台鞍山スキー場で728名参加で開催。 東北大会は県北地区主管で、バレーボールは福島市、剣道は二本松市で開催。 東北駅伝で表郷中男子が2連勝。 第1回女子の部も開催された。 全国大会では、城順子(安積中)が、3種Aで1位、小川博之(植田中)が1年1500mで1位。 |

| 年度 | 会 長 名 | 副 会 長 名 | 理 事 長 名 | 主 な 事 項 |
|-----|------------------|---|------------------|---|
| 平成4 | 大越 守 (鏡石中) | 鈴木 正宏 (二本松三) 野地 松男 (郡山七) 横山 正美 (一箕) 根本 忠義 (矢祭) 塚本 文雄 (湯本一) 山本 道雄 (尚英) | 佐久間 仁徳 (郡山三中) | 第35回県大会いわき地区(いわき市)を中心に6,016名参加で開催。 水泳飛び込みは郡山市で、駅伝大会は相双地区(相馬市、鹿島町)で504名参加で開催。 スキー大会はアルペン、クロカンは猪苗代町で、ジャンプは金山町で734名参加で開催。 東北大会は、サッカー、バドミントンは檜葉町、原町市で、スキー大会は猪苗代町で開催。 東北大会では、信夫中(男子バスケットボール)、逢瀬中(ソフトボール)、内郷一中(男子剣道)、郡山一中(女子ハンドボール)、白河中央中(男子ソフトテニス)が団体優勝。 全国大会では、佐藤敦之(若松四中)陸上1500mで1位、藤田由希(二本松一中)が卓球個人で1位。 男子バスケットボール信夫中が2位、その他数多い入賞を果たす。 日本中体連研究大会で口頭発表をする。 |
| 平成5 | 鈴木 正宏 (二本松三中) | 鹿島 清 (松陵中) 野地 松男 (郡山七中) 横山 正美 (一箕) 八代 昭 (浅川中) 塚本 文雄 (湯本一中) 内藤 文夫 (石神中) | 関 口 正充良 (岳陽中) | 第36回県大会は、相双地区が中心となり開催された。水泳の飛び込みは郡山市、駅伝は福島市、スキーは猪苗代町沼尻で開催された。 参加者数7,205名。また、スケートの県大会が第1回試行大会として開催されスピード競技に18名の選手が参加した。 東北大会は、ハンドボール石川町で、軟式野球郡山市でそれぞれ開催され、ハンドボールでは石川中が優勝するなどの活躍が見られた。 その他、陸上(植田中)、ソフトボール(逢瀬中)、バスケットボール(蓬萊中)、ソフトテニス(西郷一中)、剣道では内郷一中、植田中のアベック優勝などの成果を上げた。 全国大会では、陸上競技での活躍が光り、都道府県対抗換算では堂々1位と輝いた。その他須賀川二中の体操団体4位、柔道女子個人、相撲個人など多くの種目で入賞している。 |
| 平成6 | 鈴木 正宏 (二本松三中) | 鹿島 清 (岳陽中) 深谷 賢一 (若松五中) 富岡 直 (白河二中) 阿部 幸治 (高瀬中) 渡邊 智 (錦中) 内藤 文夫 (石神中) | 関 口 正充良 (岳陽中) | 第37回県大会は、県北地区が中心となり開催された。水泳の飛び込みは会津若松市、駅伝は西郷村、スキーは猪苗代町沼尻、スケートは郡山市熱海で第2回大会を開催した。参加選手総数7,362名。 東北大会は、卓球、体操(新体操)が郡山市、ソフトボールは相馬市で行われ、体操競技では須賀川二中男子が昨年にひきつづいて優勝し、ソフトボール競技でも、浪江町東中が優勝し、昨年の逢瀬中につづいて本県が2連勝した。 その他、西郷一中ソフトテニス女子(団体)、二瀬中ハンドボール女子、原町一中相撲(団体)、須賀川三中柔道女子(団体)がそれぞれ優勝した。 全国大会では、陸上競技で男女6種目で入賞、また、大熊中剣道女子(団体)、石川中駅伝男子が3位に入賞するなど、本県勢の活躍が目立ち国体優勝へ向けていっそうの弾みがついた。 |

| 年度 | 会 長 名 | 副 会 長 名 | 理 事 長 名 | 主 な 事 項 |
|-----|-----------------|--|----------------|--|
| 平成7 | 鈴木正宏 (二本松三中) | 朽木耕作(平野中) 深谷賢一(若松五中) 高和靖(鮫川中) 大竹範昌(行健中) 鈴木喬(湯本一中) 佐藤幸雄(中村一中) | 関口正充良 (岳陽中) | 平成7年度は、本県中体連にとって記念すべき年となった。 大会2地区、3ブロックローテーションの分離開催の形をとり、第1回を県北・会津で開催した。第38回県大会はそういう意味において記念大会ともなった。また、水泳の飛び込みは郡山カルチャーパークプール、駅伝は郡山市逢瀬中付近の周回コース、スケートは郡山スケート場、スキーは金山町で開催した。参加選手総数7,371名。 東北大会は、スケート競技のスピードとフィギュアを郡山スケート場と磐梯熱海アイスアリーナで開催した。 その他、全国中体連代表者会議(二本松市岳温泉)、全国中学校スケート・アイスホッケー大会を郡山市にて開催するなど、大々行事に明け暮れた年でもあった。中でも、全国陸上大会で国体配点にした県対抗で試算したところ本県が第1位という輝かしい成績を残し、女子砲丸投河原愛(大玉中)、女子1500m山崎麻子(勿来二中)、男子走高跳武藤利教(東和中)等が優勝をなしとげた。 このことは、本県が第50回という節目の国体に総合優勝するための大きな起爆剤としての役割を果たしたものと確信する。 |
| 平成8 | 朽木耕作 (平野中) | 前田長(安達中) 郷征弘(白河二中) 千葉保夫(好間中) 笹川征喜(若松四中) 中潟昭雄(若松四中) 佐藤幸雄(中村一中) | 関口正充良 (岳陽中) | 第39回県大会は分離開催2年目を迎え、県中・県南地区が主管となり陸上大会および総合大会を開催した。水泳飛び込みは郡山市カルチャーパークプール、駅伝競走はいわき市21Cの森公園周辺コース、スケートは郡山スケート場、スキーは金山町フェアリーランドかねやまで開催した。参加選手総数7,457名。 東北大会は6種目で柔道、バスケットボールをいわき市、バドミントンを富岡町、水泳を会津若松市、アイスホッケーを郡山市磐梯熱海アイスアリーナ、スキーを猪苗代町で開催した。ソフトテニス(西郷二中男子、立子山中女子)をはじめとする8競技で優勝、軟式野球(若松二中)など3競技で準優勝。全国大会は、団体でソフトテニス(西郷二中男子、立子山中女子)、バドミントン(白河中央中男子)がベスト8、個人は陸上の宮田智史(若松三中)が200m第2位、ソフトテニス男子佐藤・三浦組、同、二階堂・三浦組(立子山中)が第3位と健闘した。 |
| 平成9 | 前田長 (安達中) | 丹治庸一(大鳥中) 佐川善雄(古殿中) 千葉保夫(好間中) 笹川征喜(若松四中) 中潟昭雄(須賀川二中) 佐藤幸雄(中村一中) | 土田宏 (蓬萊中) | 第40回県大会は、2地区分離開催一巡となる、いわき・相双地区を主管として陸上1,430名、総合4,826名が参加し開催された。水泳の飛び込みは会津若松市、駅伝は原平市、スケートは郡山市、スキーは猪苗代町において開催した。参加総数は7,376名。 東北大会は、陸上競技が福島市、相撲が保原町、ソフトテニス二本松市、剣道が須賀川市で開催され、剣道団体では内郷一中が男女とも優勝、その他に体操女子中央台北中、新 |

| 年度 | 会 長 名 | 副 会 長 名 | 理 事 長 名 | 主 な 事 項 |
|------|----------------|---|----------------|--|
| 平成9 | | | | <p>体操女子郡山三中、ソフトテニス男子福大附属中、ソフトボール女子東中（浪江）が優勝するなど、10年度全国大会へ向けての競技力向上の成果があらわれた。</p> <p>全国大会では、ソフトテニス男子福大附属中（団体）の3位をはじめ、陸上佐藤章仁（郡山五中）200m 2位、佐藤隆光（小名浜一中）三種B 3位、柔道林芳映（植田中）78kg超 3位、スキーノ瀬祐貴（猪苗代中）クロカン 2位に入賞するなどの活躍が見られた。</p> |
| 平成10 | 前田 長 （安達 中） | 丹治 庸一（大鳥 中） 萬實清一郎（若松三中） 熊田 薫（大槻 中） 郷 征弘（白河二中） 稲村 功（平二 中） 石田 富夫（向陽 中） | 土田 宏 （蓬萊 中） | <p>第41回県大会は、昨年度に続きいわき・相双地区において開催された。駅伝競走は西郷村での開催を予定していたが豪雨による被害のため急遽泉崎村へ会場を移した。スケートは郡山市で、スキーは雪不足のため会場を移して開催された。参加選手総数7,274名。</p> <p>東北大会は、サッカーが鏡石町、バレーボールは男子が白河市、女子は石川町において開催された。優勝がサッカー（湯本一中）をはじめとする6団体、個人21人を数えた。</p> <p>全国大会は東北ブロックでの開催で、本県では体操競技・新体操（福島市）、ソフトボール（郡山市）、ソフトテニス（会津若松市）が開催された。ソフトボール女子（野田中）準優勝、バスケットボール男子（野田中）3位、新体操（会津ザベリオ中）4位、個人では陸上男子400m小松順衛（若松二中）、柔道女子56kg超級樋口香織（尚英中）が優勝するなど多くの入賞者を出し、大会の運営とともに競技力においても福島県の名を全国に報せた。</p> |
| 平成11 | 熊田 薫 （郡山三中） | 遠藤 忠（福島二中） 原 康之（若松三中） 遠藤 毅（白河中央中） 松本 真（郡山五中） 横須賀政雄（平二 中） 石田 富夫（向陽 中） | 土田 宏 （蓬萊 中） | <p>第42回県大会（夏季）は、県中・県南地区を主管として、陸上1,417名、総合4,773名が参加し開催された。また、駅伝は原町市（509名）、スケートは郡山市（21名）。スキーは猪苗代町（575名）で開催され、参加総数は7,295名であった。スキー大会は全国大会のリハーサルとして実施したが昨年に続く雪不足のため、クロスカントリーを県畜産試験場沼尻支場へ変更しての開催となった。</p> <p>東北大会は、体操競技が喜多方市、新体操が会津若松市、野球が檜葉町・富岡町、ハンドボールが福島市で開催され、本県開催種目は全て優勝するとともに、全競技において団体優勝9、個人優勝23と輝かしい成績を収めた。</p> <p>全国大会では、会津若松ザベリオ学園中（新体操）の優勝をはじめ、白河中央中（野球）3位、個人では佐藤誠（水泳100mバタ）の優勝など数多くの入賞者を出した。また、全国中学校スキー大会が猪苗代町で開催された。特に雪不足のためコース整備等には困難を極めたが、地元をはじめ多くの関係者の支援・協力を得ながらも盛大に開催することができた。本県選手団もクロカンリレー男女入賞を果たすなど多くの成果を収めることができた。</p> |

| 年度 | 会 長 名 | 副 会 長 名 | 理 事 長 名 | 主 な 事 項 |
|------|-----------------|---|----------------|---|
| 平成12 | 石田 富夫 (原町一中) | 齋藤 弘 (霊山中) 原 康之 (若松三中) 遠藤 毅 (白河中央中) 松本 真 (郡山五中) 横須賀政雄 (平二中) 関本 征司 (富岡二中) | 佐藤 信行 (野田中) | 第43回県大会は、分離開催最終年となり、夏季大会を県北・会津地区を主管、駅伝競走大会を県南地区を主管とし開催した。また、冬季大会は、スケートが郡山市、スキーは近年にない豪雪の中、金山町で開催された。参加選手総数7,391名。 東北大会は、ソフトボールが浪江町、卓球がいわき市、駅伝競走が西郷村、スケート(スピード・フィギュア)が郡山市で開催された。駅伝で男子鹿島中、女子鏡石中が優勝するなど、団体優勝10、個人優勝24と活躍した。 全国大会では、陸上800m・1500m田村一平(須賀川一中)の2種目優勝をはじめ、柔道佐々木美香(浪江中)など数多くの入賞者を出す活躍が見られた。 |
| 平成13 | 石田 富夫 (原町一中) | 松本 真 (郡山三中) 齋藤 弘 (県北中) 森 武久 (若松二中) 大楽 陸彦 (白河二中) 吉野 純一 (小名浜一中) 佐藤 英男 (小高中) | 佐藤 信行 (野田中) | 第44回県大会は、分散開催初年度となり、夏季大会を県北・会津・県中・県南・いわきの5地区で、駅伝競走大会を相双地区で開催した。冬季大会は、スケートが郡山市、スキーは金山町で開催された。部会長制として初めての大会であったが大きな問題もなく終了できた。参加選手総数は7,418名。 東北大会は、水泳競技が郡山市、ソフトテニス須賀川市、柔道が原町市、バドミントンが福島市、駅伝競走が西郷村と4地区で5種目を開催した。団体優勝5、個人優勝35と活躍した。 全国大会では、内郷一中(剣道)が男子団体2位、会津若松ザベリオ学園中(新体操)4位、個人でも陸上、水泳、柔道において14名の入賞者を出す活躍が見られた。 |
| 平成14 | 松本 真 (郡山三中) | 吉野 純一 (小名浜一中) 丹治 光雄 (二本松一中) 染谷 安彦 (若松一中) 尾形 忠吉 (郡山七中) 大楽 陸彦 (白河二中) 佐藤 英男 (小高中) | 佐藤 信行 (野田中) | 第45回県大会は、分散開催2年目を迎え夏季大会を県内6地区、駅伝を原町市、スケートを郡山市、スキーを猪苗代町で開催したが、雪不足によりジャンプ競技のみ山形県米沢市で開催した。 参加選手総数7,336名。 東北大会は、バスケットボール競技を郡山市、陸上競技を福島市、駅伝競走を西郷村と3種目開催した。団体優勝6、個人優勝15の成績を収めた。 全国大会では、陸上女子砲丸投で吉田いずみ(平二中)が優勝するなど陸上・水泳・新体操・柔道において上位入賞を果たした。 また、(財)日本中学校体育連盟研究大会が11月にいわき市で開催され1日目には全体会と講演(福島大学助教授川本和久氏)、2日目には各分科会を開催し活発な意見が交わされた。 |

| 年度 | 会 長 名 | 副 会 長 名 | 理 事 長 名 | 主 な 事 項 |
|------|----------------|---|---------------|--|
| 平成15 | 尾形忠吉 (郡山四中) | 丹治 光雄 (二本松一中) 安達 隆 (守山中) 柳 哲雄 (白河二中) 染谷 安彦 (若松一中) 草野 啓明 (江名中) 小野 哲也 (向陽中) | 菅野義広 (東和中) | 第46回県大会は、夏季大会を県内6地区で、 駅伝を西郷村、スケートを郡山市、スキーを 猪苗代町で開催した。スキー大会では、深刻 な雪不足により、会場の変更があり、特にジャン プ競技については、連盟主催北海道合宿中 の大会結果をいかすこととした。参加選手は 総勢7,315名。 東北大会は、本県で相撲(原町市)、剣道 (いわき市)の2種目を開催した。団体優勝 3、個人優勝22の成績を収めた。 全国大会は、夏季大会を北海道で開催し、個 人では陸上・水泳・柔道において10種目の上 位入賞を果たした。千葉県で開催された、駅 伝大会でも鏡石中(女子)が5位入賞を果た した。新潟県で開催されたスキー大会におい ては、クロスカンントリーリレーで男女のアベ ック入賞を果たした。 |
| 平成16 | 尾形忠吉 (郡山第四) | 丹治 光雄 (二本松一中) 安達 隆 (守山中) 柳 哲雄 (白河二中) 佐藤 信寛 (一箕中) 柴田 茂光 (平二中) 小野 哲也 (向陽中) | 菅野義広 (東和中) | 第47回県大会は、夏季大会を県内6地区で、 駅伝を原町市、スケートを郡山市、スキーを 金山町でそれぞれ開催した。参加選手総数は 7,229名。 東北大会は、4種目が本県で開催され、バレー は福島市、サッカーはいわき市、スピード・ フィギュアスケートは郡山市、スキーは猪苗 代町で開催した。団体優勝5種目、個人優勝 23種目の成績を収めた。 全国大会は、関東ブロックで夏季大会が開催 され、個人18種目で8位入賞、団体1種目で ベスト8であったが、特に白河二中男子400 mリレー日本中学校新記録での優勝は大きく 注目を集めた。 |
| 平成17 | 小野哲也 (向陽中) | 佐藤 忠雅 (信陵中) 藤田 昭憲 (行健中) 古張 金一 (白河二中) 佐藤 信寛 (一箕中) 林 要治朗 (植田中) 吉田 規正 (富岡一中) | 菅野義広 (東和中) | 第48回県大会は、夏季大会を県内6地区で、 駅伝を西郷村、スケートを郡山市、スキーを 金山町でそれぞれ開催した。参加選手総数は 7,279名。 東北大会は、3種目が本県で開催され、ハン ドボールが福島市、体操競技・新体操は郡山 市、軟式野球はいわき市で開催した。団体優 勝5種目、個人優勝24種目の成績を収めた。 全国大会は東海ブロックで夏季大会が開催され、 個人13名が入賞、特に白河二中男子400mリレー は2年連続の日本一は多くの県民に喜びと感動 を与えた。 平成19年度全国大会開催に向け、準備会にお いて、予算や強化に関わることなど具体的な準 備作業に取りかかった。 |
| 平成18 | 林 要治朗 (植田中) | 高橋 一雄 (大鳥中) 藤田 昭憲 (行健中) 古張 金一 (白河二中) 川上 閔男 (若松五中) 高羽 博樹 (中央台北中) 吉田 規正 (富岡一中) | 青柳茂宏 (岳陽中) | 第49回県大会は、夏季大会を県内6地区で、 駅伝を南相馬市、スケート競技を郡山市、ス キー競技を猪苗代町で開催した。参加選手総 数は7,256名。 東北大会は、ソフトボール(郡山市)、バド ミントン(会津若松市)、卓球(南相馬市) の3種目を開催した。団体優勝4種目、個人 優勝22種目の成績を収めた。 全国大会は四国ブロックで夏季大会が開催さ |

| 年度 | 会 長 名 | 副 会 長 名 | 理 事 長 名 | 主 な 事 項 |
|------|-----------------|--|----------------|---|
| 平成18 | | | | れ、陸上女子200m正木友佳子（鏡石中）、水泳女子50m自由形高橋恵美（松陽中）の優勝を含め、個人11種目で入賞した。長野県で開催されたスキー大会では、男子大回転で井上賢之介（猪苗代中）が5位に入賞した。日本中体連研究大会において「スポーツ障害の防止について」の本県研究の発表を行った。平成19年度全国大会開催に向け、準備委員会等において、計画的に準備作業が進められた。 |
| 平成19 | 藤田昭憲 （行建中） | 高橋 一雄（大鳥中） 伊東 豊（喜久田中） 下重 秀俊（白河二中） 薄 宏次（若松五中） 高羽 博樹（中央台北中） 吉田 規正（富岡一中） | 青柳茂宏 （岳陽中） | 県大会は第50回を数える節目の年となり、県内245校から選手総数7,187名の参加のもと開催された。夏季大会を県内6地区で、駅伝を西郷村、スケートを郡山市、スキーを猪苗代町で開催した。東北大会は、陸上競技（いわき市）、水泳（郡山市）、柔道（会津若松市）の3種目を開催した。団体優勝8種目、個人優勝23種目の成績を収めた。全国大会は「みちのくの緑に映える華になれ」のスローガンのもと東北ブロックで開催され、本県ではサッカー（檜葉町・広野町）、ハンドボール（福島市）、バドミントン（須賀川市）の3種目を開催した。陸上男子200m関内瑛（磐崎中）の優勝を含め団体6種目、個人8種目で入賞した。 |
| 平成20 | 高橋一雄 （大鳥中） | 尾形 博（平野中） 伊東 豊（喜久田中） 下重 秀俊（白河二中） 渡部 裕二（若松四中） 高羽 博樹（中央台北中） 大原 正義（鹿島中） | 青柳茂宏 （岳陽中） | 第51回県大会は、夏季大会を県内6地区で、駅伝を南相馬市、スケートを郡山市、スキーを金山町で開催した。参加選手総数6,882名。東北大会は、ソフトテニス（白河市）、相撲（南相馬市）、スケート（郡山市）の3種目を開催した。団体優勝12種目、個人優勝22種目の成績を収めた。全国大会は北信越ブロックで夏季大会が開催され、バドミントン女子ダブルス原田・早川組（富岡一中）の優勝を含め団体4種目、個人11種目で入賞した。平成22年度の全国中学校スキー大会開催へ向け、準備会を立ち上げた。 |
| 平成21 | 高羽博樹 （中央台北中） | 尾形 博（平野中） 伊東 豊（郡山六中） 下重 秀俊（白河二中） 渡部 裕二（若松四中） 村井 弘（小名浜一中） 大原 正義（鹿島中） | 関場俊宏 （福島三中） | 第52回県大会は、夏季大会を県内6地区で、駅伝競走を西郷村、スケートを郡山市、スキーを金山町で開催した。参加選手総数7,197名。東北大会は、体操競技・新体操（福島市）、剣道（白河市）、バレーボール（いわき市）、アイスホッケー（郡山市）、スキー（猪苗代町）の5種目を開催した。団体優勝7種目、個人優勝22種目の成績を収めた。全国大会は九州ブロックで夏季大会が開催され、バドミントン女子団体で富岡一中が優勝、同校桃田賢斗さんが男子シングルスで優勝、原田・早川組が女子ダブルスで二連覇を達成した。団体2種目、個人15種目で入賞した。平成22年度の全国中学校スキー大会開催へ向け、準備委員会を立ち上げた。また、本連盟は60周年を迎え、功労賞等の表彰祝賀会に合わせて記念祝賀会を開催するとともに、50周年を迎えてからの10年間の歩みを中体連誌の別冊「60周年記念誌」に掲載した。 |

| 年度 | 会長名 | 副会長名 | 理事長名 | 主な事項 |
|------|------------------|---|-----------------|---|
| 平成22 | 伊東 豊 (郡山六中) | 尾形 博(信陵中) 佐々木祐司(安積二中) 下重 秀俊(白河二中) 穂積 武夫(若松三中) 村井 弘(小名浜一中) 大原 正義(中村一中) | 関場 俊宏 (福島三中) | 第53回県大会は、夏季大会を県内6地区で、 駅伝競走を南相馬市、スケートを郡山市、スキー を猪苗代町で開催した。参加選手総数7,041名。 東北大会は、サッカー(福島市)、バドミントン (南相馬市)、の2種目を開催した。団体優 勝14種目、個人優勝28種目の成績を収めた。 全国大会は中国ブロックで夏季大会が開催さ れ、バドミントン男子団体で富岡一中が優勝、 同校小林優吾さんが男子シングルスで優勝、 陸上では男子走幅跳で岡崎達也さん(福島四 中)が大会新記録で優勝した。団体5種目、 個人20種目で入賞した。 また、「誓え、この山に！舞え、猪苗代の大 空に！」のスローガンのもと、第48回全国中 学校スキー大会(アルペン・クロスカントリー) が本県猪苗代町で開催され、多くの関係者の ご尽力により、素晴らしい成果を収めること ができた。 |
| 平成23 | 伊東 豊 (郡山六中) | 尾形 博(信陵中) 佐々木祐司(安積二中) 金子 英昭(白河二中) 穂積 武夫(若松三中) 飯島 裕人(中央台北中) 大原 正義(中村一中) | 関場 俊宏 (福島三中) | 3月11日の東日本大震災の影響を受け大会開 催自体危ぶまれたが、県教委、県中学校長会 を始めとする多くの関係機関のご理解とご支 援のもと、第54回県大会が、夏季大会を県北・ 県中・県南・会津の4地区で、駅伝を西郷村、 スケートを郡山市、スキーを猪苗代町で開催 した。参加にあたっては学籍の有無にかかわ らず、現在通学する学校からの出場という日 本中体連の方針に基づいて行われた。参加選 手総数6,695名。 本県開催予定であった東北大会(陸上競技・ ハンドボール・軟式野球)は、それぞれ秋田 県・山形県での開催となった。団体優勝9競 技11種目、個人優勝5競技・22種目の成績を 収めた。 全国大会は近畿ブロックで夏季大会が開催さ れ、バドミントンで猪苗代中が男女団体・個 人男女シングルス・個人女子ダブルスの5種 目で優勝、陸上では男子走幅跳で伊東丈晃さ ん(福島一中)が県勢同種目連覇を果たした。 団体2種目、個人14種目で入賞した。長野県 で開催されたスケートでは、フィギュア男子 で渡邊直弥さん(須賀川一中)が3位入賞を 果たした。 |
| 平成24 | 佐々木 祐司 (郡山四中) | 吉川 博(北信中) 鈴木 訓夫(安積中) 箭内 清和(白河中央中) 酒井 完(若松二中) 飯島 裕人(中央台北中) 大原 正義(中村一中) | 関場 俊宏 (福島三中) | 昨年3月の東日本大震災による影響がある中、 第55回県大会が、夏季大会を県北・県中・県 南・会津・いわきの5地区で、駅伝を西郷村、 スケートを郡山市、スキーを金山町で開催し た。参加にあたっては、昨年同様学籍の有無 にかかわらず現在通学する学校からの出場と いう日本中体連の方針に基づいて行われた。 参加選手総数6,865名。 東北大会は、バスケットボール(福島市)、 卓球(須賀川市)、ソフトボール(石川町)、 軟式野球(会津若松市・会津坂下町)、スピー ドスケート(郡山市)の5競技を開催した。 団体優勝8競技・10種目、個人優勝6競技・ |

| 年度 | 会長名 | 副会長名 | 理事長名 | 主な事項 |
|------|------------------|---|-----------------|---|
| 平成24 | | | | 23種目の成績を収めた。 全国大会は関東ブロックで夏季大会が開催され、バドミントンで猪苗代中が男女団体・個人男子シングルの3種目で優勝し、ソフトテニス女子個人で小山・鈴木ペア（西郷一中）、水泳100mバタフライで服部翼さん（渡利中）、200m個人メドレーで加藤樹さん（岳陽中）が優勝した。団体3種目、個人21種目で入賞。 |
| 平成25 | 佐々木 祐司 （郡山四中） | 吉川 博（野田中） 鈴木 訓夫（安積中） 面川 三雄（白河二中） 酒井 完（若松二中） 笹川 庸雄（四倉中） 遠藤 弘通（小高中） | 福地 誠志 （福島三中） | 第56回県大会の夏季大会は、震災前と同様に県内6地区で、駅伝を西郷村、スケートを郡山市、スキーを猪苗代町で開催した。スキーは、県中体連初となる高体連との合同開催で行われた。参加にあたっては、昨年同様、現在通学する学校からの参加とした。参加選手総数6,798名。 東北大会は、体操競技・新体操（福島市）、相撲・アイスホッケー（郡山市）の4競技を開催した。団体優勝4競技・5種目、個人優勝5競技・22種目の成績を収めた。 全国大会は東海ブロックで夏季大会が開催され、バドミントンで猪苗代中が男女団体・個人男子ダブルス・個人女子シングルの4種目で優勝し、ソフトテニス女子個人で大貫・久我ペア（西郷二中）、陸上男子3000mで遠藤日向さん（郡山四中）、男子砲丸投で布川輝さん（石神中）が優勝した。団体4競技・6種目、個人4競技・16種目で入賞。 平成27年度全国中学校軟式野球大会に向けて準備会を立ち上げた。 |
| 平成26 | 鈴木 訓夫 （郡山六中） | 吉川 博（野田中） 遠藤 晃世（喜久田中） 面川 三雄（白河二中） 酒井 完（若松一中） 関内 健（小名浜二中） 遠藤 隆徳（石神中） | 福地 誠志 （福島三中） | 第57回県大会は、夏季大会を県内6地区で開催した。駅伝はコースを新設して相双で開催、スケートは郡山市、スキーは猪苗代町で開催した。参加選手総数6,884名。 東北大会は、軟式野球（福島市・伊達市）、陸上競技（郡山市）、バドミントン（会津若松市）、ハンドボール（石川町）の4競技を開催した。団体優勝6競技・8種目、個人優勝5競技・22種目の成績を収めた。 全国大会は四国ブロックで夏季大会が開催され、バドミントンで猪苗代中が女子団体・個人男子ダブルス・個人女子シングルス・同ダブルスの4種目で優勝した。団体2競技・3種目、個人5競技・10種目で入賞。 平成27年度全国中学校軟式野球大会に向けて準備委員会を立ち上げた。 |
| 平成27 | 鈴木 訓夫 （郡山六中） | 住吉 哲也（二本松三中） 佐藤 卓弘（富田中） 面川 三雄（白河二中） 酒井 完（若松一中） 関内 健（小名浜二中） 遠藤 隆徳（原町一中） | 福地 誠志 （福島三中） | 第58回県大会は、夏季大会を県内6地区で、駅伝を西郷村、スケートを郡山市で開催した。スキーは金山町開催予定であったが、雪不足のため会場を変更して、アルペンを北塩原村、クロカンを檜枝岐村で開催した。参加選手総数6,879名。 東北大会は、バレーボール（郡山市）、剣道（会津若松市）、ソフトテニス（いわき市）の3競技を開催した。団体優勝5競技5種目、個人優勝9競技19種目の成績を収めた。 |

| 年度 | 会 長 名 | 副 会 長 名 | 理 事 長 名 | 主 な 事 項 |
|------|----------------|---|-------------------|--|
| 平成27 | | | | 全国大会は「咲き誇れ！北で夢見し絆の華よ」のスローガンのもと北海道・東北ブロックで開催され、本県では軟式野球（福島市、伊達市、本宮市）を開催し、福島の復興を全国にアピールできた素晴らしい大会となった。陸上男子110mHで優勝した高橋直生さん（福島一中）を始めとして個人4種目での優勝、9種目での入賞を果たした。北海道で開催されたスキー大会では、SLで中丸雄哉さん（南会津中）が3位に入賞した。 |
| 平成28 | 関内健 （中央台南中） | 住吉 哲也（二本松三中） 佐藤 卓弘（富田中） 古川 晃（西郷一中） 菊地 裕二（一箕中） 笹川 育正（勿来一中） 荒木 清隆（小高中） | 長 正 壮 平 （福島三中） | 第59回県大会は、夏季大会を県内6地区で、駅伝を西郷村、スケートを郡山市で開催した。スキーは昨年度に引き続き雪不足となり、アルペンを金山町から北塩原村へ、クロカンを南会津町から檜枝岐村へと会場を変更して開催した。参加選手総数6,832名。 東北大会は、サッカー（福島市）、柔道（郡山市）、スピードスケート（郡山市）、スキー（猪苗代町）の4競技を開催した。団体優勝5競技・6種目、個人優勝6競技・26種目の成績を収めた。 全国大会は北信越ブロックで夏季大会が開催され、バドミントンで猪苗代中が女子団体・個人女子シングルス2種目で優勝した。団体3種目、個人14種目で入賞。 |
| 平成29 | 関内健 （中央台南中） | 香内 一宏（福島三中） 長沼 政美（日和田中） 古川 晃（西郷一中） 菊地 裕二（一箕中） 笹川 育正（平三中） 荒木 清隆（小高中） | 長 正 壮 平 （福島三中） | 第60回県大会は、夏季大会を県内6地区で、駅伝を福島市、スケートを郡山市、スキーを猪苗代町で開催した。参加選手総数6,780名。 東北大会は、水泳競技（いわき市）アイスホッケー（郡山市）の2競技を開催した。団体優勝9競技・11種目、個人優勝6競技・28種目の成績を収めた。 全国大会は九州ブロックで夏季大会が開催され、バドミントンで猪苗代中学校が男女団体優勝、個人では男子シングルスと同ダブルスで優勝した。団体2種目・個人9種目で入賞。 |
| 平成30 | 菊地裕二 （若松四中） | 斎藤 剛（蓬萊中） 長沼 政美（日和田中） 高橋 顕（白河二中） 小椋 裕（若松一中） 吉田 信治（中央台北中） 荒木 幸子（檜葉中） | 長 正 壮 平 （福島三中） | 第61回県大会は、夏季大会を県内6地区で、駅伝を福島市、スケートを郡山市、スキーを猪苗代町で開催した。参加選手総数6,668名。 東北大会は、ソフトボール（会津若松市）、卓球（いわき市）、ハンドボール・駅伝競走（福島市）の4競技を開催した。団体競技9競技・12種目、個人5競技・30種目で優勝という成績を収めた。 全国大会は中国ブロックで夏季大会が開催され、バドミントンで猪苗代中学校が団体で男女とも優勝、個人でもシングルスとダブルスで男女とも優勝し、完全制覇という偉業を成し遂げた。また、陸上男子3,000mで藤宮歩さん（大槻中）が優勝した。団体2種目、個人16種目で入賞。 |

| 年度 | 会 長 名 | 副 会 長 名 | 理 事 長 名 | 主 な 事 項 |
|-----|-------------------|--|--------------------|---|
| 令和元 | 菊 地 裕 二 (若松四中) | 斎藤 剛 (信 夫 中) 長沼 政美 (安 積 中) 高橋 顕 (白河二中) 小椋 裕 (若松一中) 吉田 信治 (内郷一中) 堀川 泰宏 (小 高 中) | 大和田 亮 (福 島 三 中) | <p>第62回県大会は、夏季大会を県内6地区で、駅伝をいわき市、スケートを郡山市、スキーを檜枝岐村で開催した。参加選手総数6,604名。東北大会は、陸上競技・新体操・駅伝競走(福島市)、体操競技(郡山市)、バドミントン(白河市)、相撲(会津若松市)の6競技を開催した。団体競技5競技・6種目、個人4競技・17種目で優勝という成績を収めた。</p> <p>全国大会は近畿ブロックで夏季大会が開催され、バドミントンでふたば未来学園中学校が団体に男女とも優勝という快挙を成し遂げた。また、陸上男子400mで深谷大輝さん(内郷一中)、女子走高跳で三宅花音さん(郡山四中)共に3位入賞を果たした。団体3種目、個人14種目で入賞。</p> <p>また、本連盟創設70周年を迎え、功労賞の表彰祝賀会に合わせて記念祝賀会を開催するとともに、10年ごとに作成している中体連70周年記念誌を発行した。さらに、昭和62年度に鈴木忠(株)社長様より寄贈いただいた優勝旗を33種目で新調した。新調に当たっては、14社からの協賛金により実現した。</p> |
| 令和2 | 斎 藤 剛 (信 夫 中) | 佐藤 信行 (立子山中) 長沼 政美 (安 積 中) 荒井 孝祐 (矢 吹 中) 小椋 裕 (若松一中) 吉田 信治 (内郷一中) 堀川 泰宏 (小 高 中) | 大和田 亮 (福 島 三 中) | <p>第63回県大会は、新型コロナウイルス感染拡大により、選手や大会役員の安全・安心が十分に確保できる状況にないこと、大勢の人数が移動することによる感染拡大が危惧される状況にあることを踏まえ、夏季大会の陸上競技・飛込・総合大会の開催中止という、未だかつて本連盟の歴史の中になかった決断となった。そのような中、新型コロナウイルス感染予防対策を講じ、駅伝競走をいわき市、スキーのクロスカントリー競技を南会津町、アルペン競技を檜枝岐村で開催した。</p> <p>参加選手総数683名。</p> <p>全国・東北大会も、新型コロナウイルス感染症に関する緊急事態宣言が全都道府県を対象とする発表がなされ、集団による感染症の拡大防止を図ることが極めて重要であり、徹底した対策を講じていく必要があることから、県大会同様に夏季競技の中止という措置をとることとなった。本県における東北大会は、バスケットボール(いわき市)、ソフトテニス(会津若松市)、スピードスケート(郡山市)、駅伝競走(福島市)の4競技を開催する予定であった。</p> <p>全国大会夏季大会は、東海ブロックで開催される予定であった。</p> <p>また、冬季大会も、1都3県及び追加で2府5県に緊急事態宣言が発令されたことを受けて中止となった。</p> <p>スケート・スキー大会は、長野県、アイスホッケー大会は、青森県で開催される予定であった。</p> |

| 年度 | 会 長 名 | 副 会 長 名 | 理 事 長 名 | 主 な 事 項 |
|-----|----------------|--|-----------------|--|
| 令和3 | 齋藤 剛 (信夫中) | 佐藤 信行(岳陽中) 仁平 光俊(郡山四中) 荒井 孝祐(矢吹中) 小林 稔(若松二中) 草野 史郎(植田中) 堀川 泰宏(小高中) | 田中 信次 (福島三中) | 第64回県大会は、夏季大会を2年ぶりに感染症対策を講じて県内6地区で開催した。駅伝は震災後10年という節目である相双で行い、スケートを郡山市、スキーを北塩原村、檜枝岐村で開催した。参加選手総数6,159名。 東北大会は、剣道(郡山市)を開催した。陸上競技、水泳の総合成績を含む団体においては8競技12種目、個人5競技16種目で優勝という成績を取めた。スキー(山形県)は中止。 全国大会は関東ブロックで開催され、陸上競技男子四種競技で高橋駿士さん、バドミントン女子ダブルスで中静悠斗さん・藤吉珠李さんペアが優勝という快挙を成し遂げた。駅伝大会では、高田中学校が本県最高順位の2位を獲得した。団体3種目、個人11の入賞。アイスホッケー(北海道)は中止。 |
| 令和4 | 佐藤 信行 (岳陽中) | 大越吾都臣(二本松三中) 馬場 廣明(西袋中) 高田 健一(白河中央中) 小林 稔(若松二中) 西丸 賢(中央台北中) 佐藤 武(尚英中) | 田中 信次 (福島三中) | 第65回県大会は、感染症対策を講じて県内6地区で開催した。駅伝は2年連続で相双開催、スケートを郡山市、スキーを北塩原村、檜枝岐村で開催した。参加選手総数6,173名。 東北大会は、サッカー(楡葉町・広野町)、アイスホッケー(郡山市)、スキー(猪苗代町、南会津町)を開催した。陸上競技、水泳の総合成績を含む団体においては7競技8種目、個人4競技24種目で優勝という成績を取めた。駅伝は男子で高田が三連覇、女子で若松一が連覇という偉業を達成した。 全国大会は北海道・東北ブロックで行われ、本県では陸上競技と柔道を開催した。本県開催の陸上競技では3000mで増子陽太さんが大会新記録で優勝し、バドミントンではふたば未来学園中が団体で優勝、個人男子シングルスで川野寿真さんが優勝するなど快挙を成し遂げた。団体1種目、個人16の入賞。 |
| 令和5 | 馬場 蕁明 (西袋中) | 青柳 茂宏(信陵中) 大竹 学(郡山七中) 小野 聡(白河二中) 高橋 祐一(若松四中) 丹野 英雄(勿来一中) 柳沼 敏文(広野中) | 田中 信次 (福島三中) | 第66回県大会は、一部の種目を除き有観客で、熱中症予防や感染症防止などの対策を講じて県内6地区で開催した。駅伝は福島市、スケートを郡山市で開催した。また、スキーは雪不足のために会場を急遽変更し、アルペンを北塩原村、クロスカントリーを檜枝岐村で開催した。参加選手総数6,152名。地域クラブ活動が参加する初めての大会であり、14の地域クラブ活動から61名の参加があった。 東北大会は、水泳(郡山市)、軟式野球(白河市)、バスケットボール(福島市)、バレーボール(田村市、いわき市)を開催した。全国大会では、バドミントンのふたば未来学園男女団体優勝をふくめ、団体4種目で入賞、個人でも22の入賞をはたした。東北大会でも11の団体で入賞、個人では72の入賞を果たす活躍をみせた。 |

| 年度 | 会 長 名 | 副 会 長 名 | 理 事 長 名 | 主 な 事 項 |
|-----|---------------|---|----------------|---|
| 令和6 | 青柳茂宏 (信陵中) | 佐藤力夫(信夫中) 大竹学(郡山七中) 土屋好二(西郷一中) 高橋祐一(若松四中) 芦野孝彦(内郷一中) 柳沼敏文(広野中) | 田中信次 (福島三中) | 第67回県大会は、熱中症予防や感染症防止などの対策を講じて県内6地区で開催した。駅伝はいわき市、スケートを郡山市、スキーを猪苗代町で開催した。参加選手総数6,153名。東北大会は、ハンドボール(福島市)、卓球(須賀川市)、柔道(いわき市)、ソフトボール(相馬市)、スピードスケート(郡山市)を開催した。全国大会では、バドミントンのふたば未来学園男女団体優勝、個人でも13の入賞をはたした。東北大会でも19の団体で入賞、個人3位入賞77の活躍をみせた。 |

諸規約に関する件

福島県中学校体育連盟規約

第1章 名称及び事務局

第1条 本連盟は福島県中学校体育連盟と称する。

第2条 本連盟の事務局は会長指名校におく。

第2章 目的及び事業

第3条 本連盟は県内中学生の心身の健全な発達と体育・スポーツの振興を図ることを目的とする。

第4条 本連盟は前条の目的を達するために次の事業を行う。

- (1) 中学校体育・スポーツに関する審議
- (2) 中学校体育・スポーツの研究調査
- (3) 中学校各種大会の開催
- (4) 体育に関する諸団体との連絡
- (5) その他、本連盟の目的達成上必要な事項

第3章 組 織

第5条 本連盟は県内単位中学校体育連盟をもって組織し、6地区、17支部をおく。

- (1) 6地区とは、県北・県中・県南・会津・いわき・相双
- (2) 17支部とは、福島・伊達・安達・郡山・田村・岩瀬・石川・東西しらかわ・南会津・北会津・会津若松・耶麻・両沼・いわき北・いわき南・相馬・双葉
- (3) 上記組織において、組織改編を行う場合は地区、支部中体連からの申請により評議員会の承認を得る。

第6条 本連盟には次の専門部をおく。

- | | | |
|-------------|------------|----------|
| 1 陸上競技部 | 7 ソフトテニス部 | 13 剣道部 |
| 2 水泳競技部 | 8 卓球部 | 14 相撲部 |
| 3 軟式野球部 | 9 バドミントン部 | 15 新体操部 |
| 4 ソフトボール部 | 10 サッカー部 | 16 体操競技部 |
| 5 バスケットボール部 | 11 ハンドボール部 | 17 スキー部 |
| 6 バレーボール部 | 12 柔道部 | 18 スケート部 |
| | | 19 研究調査部 |

第4章 役 員

第7条 本連盟に次の役員をおく。

会 長 1名 副会長 6名 理事長 1名 理 事 7名 評議員 17名
監 事 3名 事務局長 1名 専門部会長 19名 専門部委員長 19名

第8条 役員は次の方法で選出し、任期は1か年とする。但し、再任を妨げない。

- (1) 会長、副会長、監事は評議員会で選出する。
- (2) 理事長は理事会で選出し、評議員会の承認を得る。
- (3) 事務局長は会長が委嘱する。
- (4) 評議員は原則として、各支部長とする。

- (5) 専門部会長は、県大会開催地区の専門部会長とし、会長がこれを委嘱する。
東北大会・全国大会開催にあたっての専門部会長については、県大会とは別にそれぞれ開催地区の専門部会長をあて、これを会長が委嘱する。
研究調査部の専門部会長は各地区会長の互選とし、会長がこれを委嘱する。
- (6) 理事は、各地区の理事長と県教育庁健康教育課指導主事とする。
- (7) 専門部委員長は、専門部で候補者を決定し、会長がこれを委嘱する。

第9条 役員の任務

- (1) 会長は本連盟を代表し、会務を統括する。
- (2) 副会長は会長事故あるとき、その職務を代理し、会長が欠けた時はその職務を行う。この場合あらかじめ会長が定めた順序で、その職務を代理または行う。
- (3) 評議員は、会の重要事項を審議する。
- (4) 監事は会計を監査する。
- (5) 理事長及び事務局長は会長の命を受け会務を処理する。
- (6) 理事は会長の命を受け理事会の必要な業務を掌る。
- (7) 専門部会長は、その専門部の会務を統括する。
- (8) 専門部委員長は、専門部会長の命を受け専門部の会務を処理する。

第10条 会長は評議員会にはかり、顧問を委嘱することができる。顧問は重要な事項に関し、会長の諮問に応じる。

第5章 会 議

第11条 本連盟の会議は、評議員会・役員会・理事会・専門部委員会・監事会とする。

第12条 評議員会は、会長、副会長、評議員をもって構成し、本連盟の議決機関であり、次の事項を審議する。

- 1 会長・副会長・監事の選出及び理事長の承認
- 2 規約の改正に関する事
- 3 事業計画に関する事
- 4 経費に関する事
- 5 その他、重要事項に関する事

第13条 役員会は、会長、副会長、理事長、理事、事務局長をもって構成し、規約に規定した事項及び評議員会から委嘱された事項を処理する。

第14条 理事会は、理事長、理事、事務局長をもって構成し、規約に規定した事項及び役員会から委嘱された事項を処理する。

第15条 専門部委員会は、専門部会長と各地区専門部委員長をもって構成し、評議員会から委嘱された専門的な事項を処理する。

第16条 会議は必要に応じ会長および専門部会長が招集する。

第17条 会議は構成員の2分の1以上の出席をもって成立する。
会議の議事は多数決とし、可否同数の場合は議長の決による。

第6章 会 計

第18条 本連盟の経費は次による。

- 1 学校負担金
- 2 補助金
- 3 参加料
- 4 寄付金その他の収入

第19条 学校負担金は、基準額×生徒数とし、その額は評議員会において決定する。

第20条 本連盟の会計年度は4月1日に始まり、翌年3月31日に終わる。

第7章 簿 冊

第21条 本連盟に次の簿冊をおく。

- | | | | |
|-------|---------|-------|---------|
| 1 規 約 | 2 役員名簿 | 3 会議録 | 4 表彰者名簿 |
| 5 会計簿 | 6 大会記録簿 | 7 その他 | |

付 則

第22条 本規約の施行に必要な細則は別に定めることができる。

第23条 本規約は、昭和25年2月22日より実施する。

| | |
|----------------|-----------------|
| 昭和34年4月10日一部改正 | 平成7年11月28日一部改正 |
| 昭和36年3月1日一部改正 | 平成11年4月30日一部改正 |
| 昭和53年2月22日一部改正 | 平成12年11月22日一部改正 |
| 昭和55年5月8日一部改正 | 平成14年4月30日一部改正 |
| 昭和57年5月6日一部改正 | 平成14年11月28日一部改正 |
| 昭和60年5月4日一部改正 | 平成15年4月25日一部改正 |
| 昭和61年5月5日一部改正 | 平成16年4月27日一部改正 |
| 平成元年6月24日一部改正 | 平成18年11月22日一部改正 |
| 平成3年5月1日一部改正 | 平成24年11月20日一部改正 |
| 平成4年5月1日一部改正 | 令和7年11月20日一部改正 |
| 平成7年5月2日一部改正 | |

福島県中学校体育連盟表彰規程

第1条 この規程は、福島県中学校体育連盟の表彰に必要な事項を定める。

第2条 福島県中学校体育連盟（以下中体連と称する。）に加盟している学校及び個人で本連盟の目的達成のために努力し、その功績が顕著であると認めた場合これを表彰する。

ただし、本連盟規約第6条に規定される専門部の競技に限定する。

第3条 表彰の区分及び対象者は、次の通りとする。

(1) 功 勞 賞

多年にわたり、本連盟の運営ならびに事業遂行に貢献し、本県の体育・スポーツの振興に功績のあった者。

(2) 優秀選手賞

本県を代表して、東北中学校体育大会および全国中学校体育大会に出場し、優れた成績をおさめた者及び表彰者選考基準細則に該当する者。

(3) 優秀指導者賞

優秀選手の育成および指導に直接貢献した者。

(4) 優秀団体賞

福島県中学校体育大会において優秀な成績をおさめた団体。

第4条 本連盟加盟団体長は、定められた期日まで、所定の様式により本連盟事務局に候補者を推薦するものとする。

2 本連盟会長も候補者を推薦できるものとする。

第5条 受賞者は、本連盟表彰委員会で審議し決定する。

2 表彰委員会の委員の構成は、次の通りとする。

会長 1名 副会長 6名 理事長 1名 理事 7名 事務局長 1名

第6条 功勞賞の表彰は、毎年福島県中学校体育大会陸上競技大会の1日目に行う。

2 優秀指導者賞、優秀団体賞の表彰は、各競技の開始式の時に行う。

3 優秀選手の表彰は、当該年度内に行う。

第7条 受賞者には、表彰状を授与し、記念品を贈呈する。

第8条 この規程の改廃手続きは、本連盟の規約に準ずる。

第9条 この規程の施行のため、表彰者選考基準細則を定める。

付 則

この規程は、昭和45年5月20日より実施する。

昭和53年2月22日一部改正

昭和57年12月2日一部改正

昭和59年12月6日一部改正

平成元年6月24日一部改正

平成3年2月12日一部改正

平成7年5月2日一部改正

平成11年4月30日一部改正

平成12年11月22日一部改正

平成14年4月30日一部改正

平成16年4月27日一部改正

平成23年11月17日一部改定

表彰者選考基準細則

- 1 この表彰者選考基準細則は、表彰規程第9条による。
- 2 功 労 賞
 - (1) 会長・副会長・理事長・支部長の任にあった者が退任したとき。
 - (2) 専門部会長（県）、地区理事長、支部理事長の任にあった者は、通算2年以上の功績があり退任したとき。
 - (3) 監事・事務局長・専門部委員長の任にあった者は、相当年数（3年以上）の功績があり退任したとき。
※役職が変わったときも受賞の対象とする。
 - (4) 東北中学校体育大会・全国中学校体育大会本県開催競技部会長の任にあった者が退任したとき。
- 3 優秀選手賞
 - (1) 全国中学校体育大会で次の成績をおさめた者。
 - ア 団体4位以内の学校（チーム）。（水泳競技の団体総合を除く）
 - イ 個人8位以内に入賞した者（リレーの登録メンバーを含む）。
 - (2) 東北中学校体育大会で次の成績をおさめた者。
 - ア 団体2位以内の学校（チーム）。（陸上競技・水泳競技の団体総合を除く）
 - イ 個人3位以内に入賞した者（リレーの登録メンバーを含む）。
 - (3) 上記(1)(2)の駅伝競走大会において区間1位の者。
 - (4) 公認大会において、日本中学校新記録、福島県新記録を樹立した者。
 - (5) 日本を代表して正式の国際試合に参加した者。
- 4 優秀指導者賞
 - (1) 個人競技の場合
 - ア 全国中学校体育大会において優勝の選手を育成し、直接指導にあたった実績を持つ者。
 - イ 全国中学校体育大会において8位以内に入賞選手を3回以上させた実績を持ち、直接指導にあたった者。
※回数は受賞後、新たにこれを数える。
 - ウ 日本中学校新記録、福島県新記録を樹立した選手を育成し、直接指導にあたった者。
 - エ 選抜チームリレー等で上記ア、イに該当する場合は表彰委員会で審議する。
 - (2) 団体競技の場合
 - ア 全国中学校体育大会において、4位以内のチームを育成し、直接指導にあたった実績を持つ者。
 - イ 全国中学校体育大会において、8位以内入賞チームを3回以上させた実績を持ち、直接指導にあたった者。
※回数は受賞後、新たにこれを数える。
 - ウ 合同チーム等で上記ア、イに該当する場合は表彰委員会で審議する。
- 5 優秀団体賞
福島県中学校体育大会において、同一種目で男女別3回以上優勝した学校（チーム）に授与する。
※回数は受賞後、新たにこれを数える。
- 6 2～5の受賞については、上記の選考基準を満たし、表彰委員会において認めた者とする。

福島県中学校体育連盟旅費支給基準

1 この基準は、本連盟の旅費の支給についての基準を定めるものである。

2 旅費支給の範囲は次のようにする。

(1) 下記の会議に役員が出席する場合。

- ア 評議員会
- イ 理事会（役員会）
- ウ 専門部委員会
- エ 監事会

(2) 役員が本連盟を代表して、下記の会議または大会に出席する場合。

- ア 日本中学校体育連盟の評議員会、代表者会議
- イ 東北中学校体育連盟の役員会、理事会
- ウ 全国中学校体育大会
- エ 東北中学校体育大会
- オ 福島県中学校体育大会

(3) その他本連盟の業務執行上必要と認める場合。

3 旅費の支給の内容は、次の通りとする。

(1) 県旅費条例に準じた額を支給する。

(2) 日当は、県外に限り以下の額を支給する。

- ア 日帰りの場合 1,300円
- イ 宿泊の場合 2,600円

(3) 宿泊料は、11,800円を限定として支給する。

4 特別の場合は、この基準によらないで支給することができる。

5 この基準は、昭和58年4月1日より実施する。

平成7年5月2日一部改正

平成11年4月30日一部改正

平成20年4月28日一部改正

平成28年11月22日一部改定

令和5年4月20日一部改定

福島県中学校体育連盟基金規程

- 1 この基金規程は、本連盟の基金制度について定めるものとする。
- 2 この基金は、本連盟が円滑に運営するために活用するものとする。
- 3 この基金の収入は、次によって得るものとする。
 - (1) 特別会計による積立金
 - (2) 寄付金
 - (3) 利子等の雑収入
- 4 この基金の支出は、次のような場合に支給する。
 - (1) 本連盟の本会計に一定の金額を支給する。
 - (2) 本連盟の本会計運営に支障をきたした時。
 - (3) 福島県中学校体育大会の運営に支障をきたした時。
 - (4) 東北中学校体育大会・全国中学校体育大会の福島県開催時の運営に支障をきたした時。
 - (5) 本連盟が主催する事業等において運営に支障をきたした時。
- 5 この基金の支出については、理事会で審議し、評議員会の決定によらなければならない。
- 6 この基金規程には、つぎの帳簿をおく。
 - (1) 金銭出納簿
 - (2) 預金通帳
 - (3) 収入・支出調書
- 7 この基金の監査は、福島県中学校体育連盟の監事があたり、年度末に監査を受ける。
- 8 この基金の会計年度は、4月1日より3月31日までとする。
- 9 この基金規程は、昭和57年12月2日より施行する。

-MEMO-

役 員 組 織

令和6年度 福島県中学校体育連盟役員名簿

| 役職名 | 氏名 | 所属校 | 地区名 | 役 | 支部名 | 氏名 | 所属校 | 地区名 | |
|----------|-------|----------------|------|-------------|-------|--|-------|-----|-----|
| 会長 | 青柳 茂宏 | 信陵中 | 県北 | 評 議 員 | 福島 | 佐藤 晃 | 飯野中 | 県北 | |
| 地会 区長 | 佐藤 力夫 | 信夫中 | 県北 | | 伊達 | 佐藤 徳之 | 霊山中 | | 県中 |
| | 大竹 学 | 郡山七中 | 県中 | | 安達 | 久保寺 徹 | 大玉中 | | |
| | 土屋 好二 | 西郷一中 | 県南 | | 郡山 | 佐久間一晃 | 安積中 | 県南 | |
| | 高橋 祐一 | 若松四中 | 会津 | | 田村 | 伊藤 恒明 | 大越中 | | |
| | 芦野 孝彦 | 内郷一中 | いわき | | 岩瀬 | 齊藤 俊明 | 須賀川一中 | | |
| | 柳沼 敏文 | 広野中 | 相双 | | 石川 | 板橋 敬史 | 玉川中 | 県南 | |
| | 理事長 | 田中 信次 | 福島三中 | | 県北 | 東 <small>西</small> しら <small>かわ</small> | 邊見 浩 | | 東北中 |
| 理事 | 武藤 利教 | 県教育庁健康教育課 指導主事 | | | 南会津 | 我妻雄比古 | 下郷中 | 会津 | |
| | 青木 祐輔 | 梁川中 | 県北 | | 北会津 | 鈴木 雅彦 | 猪苗代中 | | |
| | 平野 誠一 | 郡山一中 | 県中 | | 会津若松 | 玉木 敏彦 | 若松五中 | | |
| | 吉田 絢也 | 白河二中 | 県南 | | 耶麻 | 横山 泰久 | 喜多方一中 | いわき | |
| | 穴澤 正人 | 一箕中 | 会津 | | 両沼 | 五十嵐真由美 | 坂下中 | | |
| | 大竹 隆幸 | 久之浜中 | いわき | | いわき北 | 山際 裕之 | 中央台南中 | | |
| | 関 康徳 | 向陽中 | 相双 | | いわき南 | 上遠野 博 | 江名中 | | |
| 監事 | 佐久間 徹 | 蓬萊中 | 県北 | 相馬 | 小林 喜徳 | 鹿島中 | 相双 | | |
| | 川上 一美 | 棚倉中 | 県南 | 双葉 | 青田 亮一 | なみえ創成中 | | | |
| | 本多 康夫 | 塩川中 | 会津 | | | | | | |
| 顧問 | 馬場 廣明 | | 県中 | | | | | | |
| 事務局長 | 八巻 裕介 | 福島三中 | 県北 | | | | | | |

令和6年度福島県中学校体育連盟専門部会長・専門部委員長名簿

| 専門部名 | 部会長 | 所属校 | 委員長 | 所属校 |
|----------|-------|-------|-------|-------|
| 陸上競技 | 渡部 正晴 | 福島四中 | 渡部 裕也 | 若松二中 |
| 水泳競技 | 松本 修 | 富田中 | 金澤 喜一 | 郡山一中 |
| 軟式野球 | 上遠野 博 | 江名中 | 遠藤 勝 | 白沢中 |
| ソフトボール | 角田 敏文 | 鮫川中 | 宇川 純子 | 塩川中 |
| バスケットボール | 福地 裕之 | 吾妻中 | 伊藤 勝行 | 二本松二中 |
| バレーボール | 小林 邦彦 | 磯部中 | 酒井 宏 | 信夫中 |
| ソフトテニス | 半沢 一寛 | 郡山三中 | 高橋 邦幸 | 若松二中 |
| 卓球 | 浦山 裕子 | 船引南中 | 落合伸一郎 | 喜多方三中 |
| バドミントン | 竹之内貞夫 | 三和中 | 島 元章 | 郡山一中 |
| サッカー | 武口 隆行 | 向陽中 | 伊藤 泰史 | 福島三中 |
| ハンドボール | 石沢 泰蔵 | 石川中 | 本田 隆 | 郡山一中 |
| 柔道 | 鈴木 隆 | 錦中 | 星 有為 | 植田中 |
| 剣道 | 久保寺 徹 | 大玉中 | 渡辺 裕司 | 泉中 |
| 相撲 | 原 孝行 | 若松一中 | 伊賀 篤二 | 原町一中 |
| 新体操 | 積田 育子 | 大槻中 | 鈴木 敬子 | 桜の聖母中 |
| 体操競技 | 鳴原 靖宏 | 湖南小中 | 田中 大輔 | 郡山三中 |
| スキー | 鈴木 雅彦 | 猪苗代中 | 甲斐 史 | 若松三中 |
| スケート | 安田 良一 | 熱海中 | 水野 英暢 | 熱海中 |
| 駅伝競走 | 山際 裕之 | 中央台南中 | 鷺谷 仁 | 豊間中 |
| 研究調査 | 大竹 学 | 郡山七中 | 佐々木信広 | 小野中 |

令和6年度支部理事長名簿

| 支部名 | 氏名 | 所属校 |
|------------|-------|-------|
| 福島 | 長正 壮平 | 北信中 |
| 伊達 | 菅野 弘和 | 伊達中 |
| 安達 | 佐藤 克広 | 二本松一中 |
| 郡山 | 星田 敬弘 | 湖南小中 |
| 田村 | 吉田 茂樹 | 船引中 |
| 岩瀬 | 安澤 良亮 | 須賀川二中 |
| 石川 | 鈴木 雅人 | 古殿中 |
| 東西 しらかわ | 清水 恒 | 白河中央中 |
| 南会津 | 馬場 亮太 | 田島中 |
| 北会津 | 横山 永哉 | 猪苗代中 |
| 会津若松 | 渡部 洋一 | 若松五中 |
| 耶麻 | 渡部 泰子 | 喜多方二中 |
| 両沼 | 荒川 洋樹 | 坂下中 |
| いわき北 | 四家 賢一 | 内郷二中 |
| いわき南 | 平松 大夢 | 小名浜一中 |
| 相馬 | 羽根田一弘 | 石神中 |
| 双葉 | 西崎 仁 | 檜葉中 |

令和6年度 福島県中学校体育連盟専門部組織表

上段：部会長 下段：専門部委員長

| No | 専門部名 | 県北地区 | 県中地区 | 県南地区 | 会津地区 | いわき地区 | 相双地区 |
|----|----------|-------------------|------------------|------------------|-------------------|------------------|-----------------------|
| 1 | 陸上競技 | 渡部 正晴 (福島四中) | 鈴木 築 (緑ヶ丘中) | 角田 敏文 (鮫川中) | 植村 信 (一箕中) | 山際 裕之 (中央台南中) | 柳沼 敏文 (広野中) |
| | | 中山 芳文 (白沢中) | 齋藤 剛 (鏡石中) | 松岡 悠生 (玉川中) | 渡部 裕也 (若松二中) | 鈴木 祐治 (湯本一中) | 宮下 絵里子 (原町二中) |
| 2 | 水泳競技 | 石綿 厚 (岳陽中) | 松本 修 (富田中) | 安部 孝 (矢祭中) | 進藤 健二 (河東学園中) | 柏倉 弘人 (内郷三中) | 柳沼 敏文 (広野中) |
| | | 八巻 智子 (桃陵中) | 金澤 喜一 (郡山一中) | 石井 里奈 (大信中) | 渡部 洋一 (若松五中) | 遠藤 尚美 (内郷三中) | 紺野 江里 (いいたて希望の里学園) |
| 3 | 軟式野球 | 鳴原 俊洋 (福島二) | 田中 朗裕 (稲田学園中) | 川上 一美 (棚倉中) | 渡部 朋史 (若松二中) | 上遠野 博 (江名中) | 埴 広治 (原町一中) |
| | | 遠藤 勝 (白沢中) | 吉田 悟 (富田中) | 青木 哲也 (大信中) | 薄 和也 (喜多方二中) | 志賀 吉平 (草野中) | 小泉 亮 (鹿島中) |
| 4 | ソフトボール | 佐藤 裕子 (平野中) | 近藤 静雄 (明健中) | 角田 敏文 (鮫川中) | 本多 康夫 (塩川中) | 設楽 芳浩 (泉中) | 安良 公広 (尚英中) |
| | | 佐藤 誠 (福島四中) | 齋藤 雅之 (三春中) | 矢内 雄大 (玉川中) | 宇川 純子 (塩川中) | 鴨田 哲輝 (藤間中) | 鬼島 祐樹 (尚英中) |
| 5 | バスケットボール | 福地 裕之 (吾妻中) | 横田 勝秋 (三穂田中) | 金子 景二 (西郷二中) | 植木 信吾 (若松二中) | 三森 浩晶 (中央台北中) | 小林 正和 (石神中) |
| | | 伊藤 勝行 (二本松二中) | 大内 絵里 (船引中) | 渡邊 朋也 (西郷一中) | 室井 章太 (喜多方二中) | 廣木 祐太 (好間中) | 天沼 啓太 (中村二中) |
| 6 | バレーボール | 菅野 靖 (北信中) | 高橋 英二 (岩瀬中) | 長田 修一郎 (表郷中) | 古川 雅秀 (北会津中) | 川村 雅茂 (平二中) | 小林 邦彦 (磯部中) |
| | | 酒井 宏 (信夫中) | 佐久間 祐幸 (郡山七中) | 山本 貴大 (中島中) | 宮島 康之 (下郷中) | 渡邊 良勝 (勿来一中) | 西 かなえ (中村一中) |
| 7 | ソフトテニス | 遠藤 博晃 (福大附属中) | 半沢 一寛 (郡山三中) | 川口 和彦 (東中) | 佐藤 純一 (会北中) | 角田 健司 (植田中) | 山田 耕人 (小高中) |
| | | 二階堂 裕之 (二本松三中) | 櫻井 一也 (須賀川三中) | 太楽 竜一 (棚倉中) | 高橋 邦幸 (若松二中) | 合津 芳 (好間中) | 東城 雄輔 (原町一中) |
| 8 | 卓球 | 吉川 奏子 (二本松二中) | 浦山 裕子 (船引南中) | 橋本美智子 (白河南中) | 星 貴之 (高郷中) | 小玉 則子 (平一中) | 武内 雅之 (富岡中) |
| | | 角田 直之 (福島二中) | 鈴木 正美 (須賀川三中) | 郷田 剛 (表郷中) | 落合 伸一郎 (喜多方三中) | 桑原 俊雪 (泉中) | 保科 峻哉 (中村一中) |
| 9 | バドミントン | 佐久間 徹 (蓬萊中) | 安齋 健一 (安積二中) | 菊池 淳一 (白河中央中) | 本多 康弘 (新鶴中) | 竹之内 貞夫 (三和中) | 半杭 千歩 (原町二中) |
| | | 鳥越 泰弘 (川俣中) | 畠 元章 (郡山一中) | 根本 徳雄 (白河中央中) | 山崎 隆史 (塩川中) | 古生 幸大 (三和中) | 佐藤 裕一 (原町二中) |
| 10 | サッカー | 吉川 信夫 (清水中) | 菅野 学 (船引中) | 安部 孝 (矢祭中) | 園部 毅 (西会津中) | 宮内 憲司 (四倉中) | 武口 隆行 (向陽中) |
| | | 伊藤 泰史 (福島三中) | 栗原 航佑 (須賀川二中) | 高橋 秀幸 (石川中) | 橋谷 田 亨 (坂下中) | 平松 大夢 (小名浜一中) | 中橋 徹雄 (中村二中) |
| 11 | ハンドボール | 吉澤 勉 (川俣中) | 芳賀 実 (御館中) | 石沢 泰蔵 (石川中) | | 荒 義紀 (小川中) | |
| | | 齋藤 仁宏 (福島一中) | 本田 隆 (郡山一中) | 曲山 泰一 (石川中) | | 三瓶 翔大 (内郷一中) | |
| 12 | 柔道 | 阿部 洋己 (松陵中) | 富岡 泰成 (小野中) | 石田 富加志 (塙中) | 高橋 主税 (若松四中) | 鈴木 隆 (錦中) | 反畑 増生 (中村二中) |
| | | 白井 智弘 (信陵中) | 添田 臣一 (行健中) | 村上 勇樹 (白河二中) | 穴澤 一高 (若松四中) | 星 有為 (植田中) | 唯野 幸司 (尚英中) |
| 13 | 剣道 | 久保寺 徹 (大玉中) | 高原 栄治 (片平中) | 早川 貢 (川谷中) | 佐久間 光児 (山都中) | 鈴木 信司 (川部中) | 小林 喜徳 (鹿島中) |
| | | 國原 宣昌 (北信中) | 五十嵐 堅一 (郡山二中) | 前田 祥 (矢吹中) | 新田 司 (山都中) | 渡辺 裕司 (泉中) | 目黒 紗智 (広野中) |
| 14 | 相撲 | 佐藤 徳之 (霊山中) | 大竹 学 (郡山七中) | 板橋 敬史 (玉川中) | 原 孝行 (若松一中) | 藤川 治洋 (久之浜中) | 小林 喜徳 (鹿島中) |
| | | 菅野 弘和 (伊達中) | 栗山 雄 (郡山六中) | 清水 恒 (白河中央中) | 瀧澤 豊弘 (若松一中) | 藤川 治洋 (久之浜中) | 伊賀 篤二 (原町一中) |

| No | 専門部名 | 県北地区 | 県中地区 | 県南地区 | 会津地区 | いわき地区 | 相双地区 |
|----|---------|------------------|------------------|------------------|------------------|------------------|-----------------|
| 15 | 新 体 操 | 高城 友治 (桜の聖母中) | 積田 育子 (大槻中) | | 吉田 勝則 (若松一中) | 佐川 綾子 (遠野中) | |
| | | 鈴木 敬子 (桜の聖母中) | 山野邊美穂子 (郡山七中) | | 三浦 祐子 (若松四中) | 猪狩 敦子 (植田東中) | |
| 16 | 体 操 競 技 | 神尾 孝弘 (山木屋中) | 鳴原 靖宏 (湖南小中) | 清水 健一 (白河中央中) | | 上原 薫 (勿来二中) | |
| | | 田中 邦宏 (松陽中) | 田中 大輔 (郡山三中) | 橋本洋二郎 (白河中央中) | | 宮部 正文 (中央台南中) | |
| 17 | ス キ ー | 久保寺 徹 (大玉中) | 大竹 学 (郡山七中) | | 鈴木 雅彦 (猪苗代中) | | |
| | | 吉田 裕也 (二本松三中) | 平野 誠一 (郡山一中) | | 甲斐 史 (若松三中) | | |
| 18 | ス ケ ー ト | 神尾 孝弘 (山木屋中) | 安田 良一 (熱海中) | | | | |
| | | 阿部 英俊 (山木屋中) | 水野 英暢 (熱海中) | | | | |
| 19 | 研 究 調 査 | 佐藤 力夫 (信夫中) | 大竹 学 (郡山七中) | 土屋 好二 (西郷一中) | 高橋 祐一 (若松四中) | 芦野 孝彦 (内郷一中) | 柳沼 敏文 (広野中) |
| | | 青木 祐輔 (梁川中) | 佐々木信広 (小野中) | 鈴木 雅人 (古殿中) | 渡部 泰子 (喜多方二中) | 四家 賢一 (内郷二中) | 田川 雄一 (中村一中) |

| | | | | | | | |
|----|-------------------------|--|-------------------------|---------------------------|----------------------------|--------------------------|--|
| 20 | そ の 他 (地区独自の 専門部) | | テ ニ ス 市川 知広 (天栄中) | ホ ッ ケ ー 関根 宏樹 (棚倉中) | な ぎ な た 鴨井 隆典 (会津学鳳) | 駅 伝 山際 裕之 (中央台南中) | |
| | | | 星名 誠 (郡山五中) | 古市 守 (棚倉中) | 角田 範文 (会津学鳳) | 鷺谷 仁 (豊間中) | |
| 21 | そ の 他 (地区独自の 専門部) | | | | 弓 道 吉田 洋子 (会津学鳳) | ボッチャ競技 磯上 貴美 (豊間中) | |
| | | | | | 星野 重洋 (会津学鳳) | 鷺谷 宏明 (磐崎中) | |

令和6年度 第67回福島県中学校体育大会 各地区申込先

| No | 専門部名 | 県北地区 | 県中地区 | 県南地区 | 会津地区 | いわき地区 | 相双地区 |
|----|----------|-------------------|-------------------|-------------------|------------------|------------------|--|
| 1 | 陸上競技 | 中山 芳文 (白沢中) | 齋藤 剛 (鏡石中) | 松岡 悠生 (玉川中) | 渡部 裕也 (若松二中) | 鈴木 祐治 (湯本一中) | 宮下 絵里子 (原町二中) |
| 2 | 水泳競技 | 八巻 智子 (桃陵中) | 金澤 喜一 (郡山一中) | 石井 里奈 (大信中) | 渡部 洋一 (若松五中) | 遠藤 尚美 (内郷三中) | 紺野 江里 (<small>いいたて希望の里学園</small>) |
| 3 | 軟式野球 | 遠藤 勝 (白沢中) | 吉田 悟 (富田中) | 青木 哲也 (大信中) | 薄 和也 (喜多方二中) | 志賀 吉平 (草野中) | 小泉 亮 (鹿島中) |
| 4 | ソフトボール | 佐藤 誠 (福島四中) | 齋藤 雅之 (三春中) | 矢内 雄大 (玉川中) | 宇川 純子 (塩川中) | 鴨田 哲輝 (藤間中) | 鬼島 祐樹 (尚英中) |
| 5 | バスケットボール | 伊藤 勝行 (二本松二中) | 大内 絵里 (船引中) | 渡邊 朋也 (西郷一中) | 室井 章太 (喜多方二中) | 廣木 祐太 (好間中) | 天沼 啓太 (中村二中) |
| 6 | バレーボール | 酒井 宏 (信夫中) | 佐久間 祐幸 (郡山七中) | 山本 貴大 (中島中) | 宮島 康之 (下郷中) | 渡邊 良勝 (勿来一中) | 西 かなえ (中村一中) |
| 7 | ソフトテニス | 二階堂 裕之 (二本松三中) | 櫻井 一也 (須賀川三中) | 太楽 竜一 (棚倉中) | 高橋 邦幸 (若松二中) | 合津 芳 (好間中) | 東城 雄輔 (原町一中) |
| 8 | 卓球 | 角田 直之 (福島二中) | 鈴木 正美 (須賀川三中) | 郷田 剛 (表郷中) | 落合伸一郎 (喜多方三中) | 桑原 俊雪 (泉中) | 保科 峻哉 (中村一中) |
| 9 | バドミントン | 鳥越 泰弘 (川俣中) | 嶋 元章 (郡山一中) | 根本 徳雄 (白河中央中) | 山崎 隆史 (塩川中) | 古生 幸大 (三和中) | 佐藤 裕一 (原町二中) |
| 10 | サッカー | 伊藤 泰史 (福島三中) | 栗原 航佑 (須賀川二中) | 高橋 秀幸 (石川中) | 橋谷田 亨 (坂下中) | 平松 大夢 (小名浜一中) | 中橋 徹雄 (中村二中) |
| 11 | ハンドボール | 齋藤 仁宏 (福島一中) | 本田 隆 (郡山一中) | 曲山 泰一 (石川中) | | 三瓶 翔大 (内郷一中) | |
| 12 | 柔道 | 白井 智弘 (信陵中) | 添田 臣一 (行健中) | 村上 勇樹 (白河二中) | 穴澤 一高 (若松四中) | 星 有為 (植田中) | 唯野 幸司 (尚英中) |
| 13 | 剣道 | 國原 宣昌 (北信中) | 五十嵐 堅一 (郡山二中) | 前田 祥 (矢吹中) | 新田 司 (山都中) | 渡辺 裕司 (泉中) | 目黒 紗智 (広野中) |
| 14 | 相撲 | 菅野 弘和 (伊達中) | 栗山 雄 (郡山六中) | 清水 恒 (白河中央中) | 瀧澤 豊弘 (若松一中) | 藤川 治洋 (久之浜中) | 伊賀 篤二 (原町一中) |
| 15 | 新体操 | 鈴木 敬子 (桜の聖母中) | 山野 邊美穂子 (郡山七中) | | 三浦 祐子 (若松四中) | 猪狩 敦子 (植田東中) | |
| 16 | 体操競技 | 田中 邦宏 (松陽中) | 田中 大輔 (郡山三中) | 橋本 洋二郎 (白河中央中) | | 宮部 正文 (中央台南中) | |
| 17 | スキー | 吉田 裕也 (二本松三中) | 平野 誠一 (郡山一中) | | 甲斐 史 (若松三中) | | |
| 18 | スケート | | 水野 英暢 (熱海中) | | | | |

福島県中学校体育連盟 県及び各地区部会長・専門部委員長名簿

| No | 専門部名 | 県 | 県北地区 | 県中地区 | 県南地区 | 会津地区 | いわき地区 | 相双地区 |
|----|----------|------------------|-------------------|------------------|------------------|------------------|------------------|----------------------|
| | | 専門部会長 | 専門部会長 | 専門部会長 | 専門部会長 | 専門部会長 | 専門部会長 | 専門部会長 |
| | | 専門部委員長 | 専門部委員長 | 専門部委員長 | 専門部委員長 | 専門部委員長 | 専門部委員長 | 専門部委員長 |
| 1 | 陸上競技 | 渡部 正晴 (福島四中) | 渡部 正晴 (福島四中) | 鈴木 築 (緑ヶ丘中) | 角田 敏文 (鮫川中) | 植村 信 (一箕中) | 山際 裕之 (中央台南中) | 柳沼 敏文 (広野中) |
| | | 渡部 裕也 (若松二中) | 中山 芳文 (白沢中) | 齋藤 剛 (鏡石中) | 松岡 悠生 (玉川中) | 渡部 裕也 (若松二中) | 鈴木 祐治 (湯本一中) | 宮下 絵里子 (原町二中) |
| 2 | 水泳競技 | 松本 修 (富田中) | 石綿 厚 (岳陽中) | 松本 修 (富田中) | 安部 孝 (矢祭中) | 進藤 健二 (河東学園中) | 柏倉 弘人 (内郷三中) | 柳沼 敏文 (広野中) |
| | | 金澤 喜一 (郡山第一) | 八巻 智子 (桃陵中) | 金澤 喜一 (郡山一中) | 石井 里奈 (大信中) | 渡部 洋一 (若松五中) | 遠藤 尚美 (内郷三中) | 紺野 江里 (いわて希望の里学園) |
| 3 | 軟式野球 | 上遠野 博 (江名中) | 嶋原 俊洋 (福島二) | 田中 朗裕 (稲田学園中) | 川上 一美 (棚倉中) | 渡部 朋史 (若松二中) | 上遠野 博 (江名中) | 埴 広治 (原町一中) |
| | | 遠藤 勝 (白沢中) | 遠藤 勝 (白沢中) | 吉田 悟 (富田中) | 青木 哲也 (大信中) | 薄 和也 (喜多方二中) | 志賀 吉平 (草野中) | 小泉 亮 (鹿島中) |
| 4 | ソフトボール | 角田 敏文 (鮫川中) | 佐藤 裕子 (平野中) | 近藤 静雄 (明健中) | 角田 敏文 (鮫川中) | 本多 康夫 (塩川中) | 設楽 芳浩 (泉中) | 安良 公広 (尚英中) |
| | | 宇川 純子 (塩川中) | 佐藤 誠 (福島四中) | 齋藤 雅之 (三春中) | 矢内 雄大 (玉川中) | 宇川 純子 (塩川中) | 嶋田 哲輝 (藤間中) | 鬼島 祐樹 (尚英中) |
| 5 | バスケットボール | 福地 裕之 (吾妻中) | 福地 裕之 (吾妻中) | 横田 勝秋 (三穂田中) | 金子 景二 (西郷二中) | 植木 信吾 (若松二中) | 三森 浩晶 (中央台北中) | 小林 正和 (石神中) |
| | | 伊藤 勝行 (二本松二中) | 伊藤 勝行 (二本松二中) | 大内 絵里 (船引中) | 渡邊 朋也 (西郷一中) | 室井 章太 (喜多方二中) | 廣木 祐太 (好間中) | 天沼 啓太 (中村二中) |
| 6 | バレーボール | 小林 邦彦 (磯部中) | 菅野 靖 (北信中) | 高橋 英二 (岩瀬中) | 長田 修一郎 (表郷中) | 古川 雅秀 (北会津中) | 川村 雅茂 (平二中) | 小林 邦彦 (磯部中) |
| | | 酒井 宏 (信夫中) | 酒井 宏 (信夫中) | 佐久間 祐幸 (郡山七中) | 山本 貴大 (中島中) | 宮島 康之 (下郷中) | 渡邊 良勝 (勿来一中) | 西 かなえ (中村一中) |
| 7 | ソフトテニス | 半沢 一寛 (郡山三中) | 遠藤 博晃 (福大附属中) | 半沢 一寛 (郡山三中) | 川口 和彦 (東中) | 佐藤 純一 (会北中) | 角田 健司 (植田中) | 山田 耕人 (小高中) |
| | | 高橋 邦幸 (若松二中) | 二階堂 裕之 (二本松三中) | 櫻井 一也 (須賀川三中) | 太楽 竜一 (棚倉中) | 高橋 邦幸 (若松二中) | 合津 芳 (好間中) | 東城 雄輔 (原町一中) |
| 8 | 卓球 | 浦山 裕子 (船引南中) | 吉川 奏子 (二本松二中) | 浦山 裕子 (船引南中) | 橋本美智子 (白河南中) | 星 貴之 (高郷中) | 小玉 則子 (平一中) | 武内 雅之 (富岡中) |
| | | 落合伸一郎 (喜多方三中) | 角田 直之 (福島二中) | 鈴木 正美 (須賀川三中) | 郷田 剛 (表郷中) | 落合伸一郎 (喜多方三中) | 桑原 俊雪 (泉中) | 保科 峻哉 (中村一中) |
| 9 | バドミントン | 竹之内 貞夫 (三和中) | 佐久間 徹 (蓬萊中) | 安齋 健一 (安積二中) | 菊池 淳一 (白河中央中) | 本多 康弘 (新鶴中) | 竹之内 貞夫 (三和中) | 半杭 千歩 (原町二中) |
| | | 畠 元章 (郡山一中) | 鳥越 泰弘 (川俣中) | 畠 元章 (郡山一中) | 根本 徳雄 (白河中央中) | 山崎 隆史 (塩川中) | 古生 幸大 (三和中) | 佐藤 裕一 (原町二中) |
| 10 | サッカー | 武口 隆行 (向陽中) | 吉川 信夫 (清水中) | 菅野 学 (船引中) | 安部 孝 (矢祭中) | 園部 毅 (西会津中) | 宮内 憲司 (四倉中) | 武口 隆行 (向陽中) |
| | | 伊藤 泰史 (福島三中) | 伊藤 泰史 (福島三中) | 栗原 航佑 (須賀川二中) | 高橋 秀幸 (石川中) | 橋谷田 亨 (坂下中) | 平松 大夢 (小名浜一中) | 中橋 徹雄 (中村二中) |
| 11 | ハンドボール | 石沢 泰蔵 (石川中) | 吉澤 勉 (川俣中) | 芳賀 実 (御館中) | 石沢 泰蔵 (石川中) | | 荒 義紀 (小川中) | |
| | | 本田 隆 (郡山一中) | 齋藤 仁宏 (福島一中) | 本田 隆 (郡山一中) | 曲山 泰一 (石川中) | | 三瓶 翔大 (内郷一中) | |

| | | | | | | | | |
|----|----------------------|------------------|------------------|------------------|------------------|------------------|------------------|-----------------|
| 12 | 柔道 | 鈴木 隆 (錦中) | 阿部 洋己 (松陵中) | 富岡 泰成 (小野中) | 石田富加志 (埴中) | 高橋 主税 (若松四中) | 鈴木 隆 (錦中) | 反畑 増生 (中村二中) |
| | | 星 有為 (植田中) | 白井 智弘 (信陵中) | 添田 臣一 (行健中) | 村上 勇樹 (白河二中) | 穴澤 一高 (若松四中) | 星 有為 (植田中) | 唯野 幸司 (尚英中) |
| 13 | 剣道 | 久保寺 徹 (大玉中) | 久保寺 徹 (大玉中) | 高原 栄治 (片平中) | 早川 貢 (川谷中) | 佐久間光晃 (山都中) | 鈴木 信司 (川部中) | 小林 喜徳 (鹿島中) |
| | | 渡辺 裕司 (泉中) | 國原 宣昌 (北信中) | 五十嵐堅一 (郡山二中) | 前田 祥 (矢吹中) | 新田 司 (山都中) | 渡辺 裕司 (泉中) | 目黒 紗智 (広野中) |
| 14 | 相撲 | 原 孝行 (若松一中) | 佐藤 徳之 (霊山中) | 大竹 学 (郡山七中) | 板橋 敬史 (玉川中) | 原 孝行 (若松一中) | 藤川 治洋 (久之浜中) | 小林 喜徳 (鹿島中) |
| | | 伊賀 篤二 (原町一中) | 菅野 弘和 (伊達中) | 栗山 雄 (郡山六中) | 清水 恒 (白河中央中) | 瀧澤 豊弘 (若松一中) | 藤川 治洋 (久之浜中) | 伊賀 篤二 (原町一中) |
| 15 | 新体操 | 積田 育子 (大槻中) | 高城 友治 (桜の聖母中) | 積田 育子 (大槻中) | | 吉田 勝則 (若松一中) | 佐川 綾子 (遠野中) | |
| | | 鈴木 敬子 (桜の聖母中) | 鈴木 敬子 (桜の聖母中) | 山野邊美穂子 (郡山七中) | | 三浦 祐子 (若松四中) | 猪狩 敦子 (植田東中) | |
| 16 | 体操競技 | 鳴原 靖宏 (湖南小中) | 神尾 孝弘 (山木屋中) | 鳴原 靖宏 (湖南小中) | 清水 健一 (白河中央中) | | 上原 薫 (勿来二中) | |
| | | 田中 大輔 (郡山三中) | 田中 邦宏 (松陽中) | 田中 大輔 (郡山三中) | 橋本洋二郎 (白河中央中) | | 宮部 正文 (中央台南中) | |
| 17 | スキー | 鈴木 雅彦 (猪苗代中) | 久保寺 徹 (大玉中) | 大竹 学 (郡山七中) | | 鈴木 雅彦 (猪苗代中) | | |
| | | 甲斐 史 (若松三中) | 吉田 裕也 (二本松三中) | 平野 誠一 (郡山一中) | | 甲斐 史 (若松三中) | | |
| 18 | スケート | 安田 良一 (熱海中) | 神尾 孝弘 (山木屋中) | 安田 良一 (熱海中) | | | | |
| | | 水野 英暢 (熱海中) | 阿部 英俊 (山木屋中) | 水野 英暢 (熱海中) | | | | |
| 19 | 研究調査 | 大竹 学 (郡山七中) | 佐藤 力夫 (信夫中) | 大竹 学 (郡山七中) | 土屋 好二 (西郷一中) | 高橋 祐一 (若松四中) | 芦野 孝彦 (内郷一中) | 柳沼 敏文 (広野中) |
| | | 佐々木信広 (小野中) | 青木 祐輔 (梁川中) | 佐々木信広 (小野中) | 鈴木 雅人 (古殿中) | 渡部 泰子 (喜多方二中) | 四家 賢一 (内郷二中) | 田川 雄一 (中村一中) |
| 20 | その他の 地区独自の 専門部 | 県 駅 伝 | | テニス | ホッケー | なぎなた | 駅 伝 | |
| | | 山際 裕之 (中央台南中) | | 市川 知広 (天栄中) | 関根 宏樹 (棚倉中) | 鴨井 隆典 (会津学鳳) | 山際 裕之 (中央台南中) | |
| | | 鷺谷 仁 (豊間中) | | 星名 誠 (郡山五中) | 古市 守 (棚倉中) | 角田 範文 (会津学鳳) | 鷺谷 仁 (豊間中) | |
| 21 | その他の 地区独自の 専門部 | | | | | 弓道 | ポッチャ競技 | |
| | | | | | | 吉田 洋子 (会津学鳳) | 磯上 貴美 (豊間中) | |
| | | | | | | 星野 重洋 (会津学鳳) | 鷺谷 宏明 (磐崎中) | |

-MEMO-

令和6年度 事業並びに決算報告

令和6年度 福島県中学校体育連盟事業報告

| 月 | 日(曜日) | 行 事 名 | 開催地 | 関 連 行 事 | 開催地 |
|----|--|--|--------------------------|--|---|
| 4 | 10(水) 19(金) | 第1回評議員会 | 郡山市 | 東北中体連臨時理事会 | 未 定 |
| 5 | 2(木) 9(木)・10(金) 22(水) 23(木)・24(金) 31(金) | 第1回専門部委員会 第1回役員会・第1回研究部会 陸上大会・飛込競技委嘱状発送作業 | 郡山市 郡山市 福島市 | 東北六県体育関係代表者会議・東北中体連第1回役員会 東北中体連第2回役員会・専門部総会 | 岩手県 宮城県 |
| 6 | 6(木)・7(金) 21(金) 24(月) 25(火) | 総合大会委嘱状発送作業 陸上・総合大会申込締切日 陸上・総合大会抽選会 | 福島市 各地区 各地区 | 日本中体連評議員会・理事会 全国大会課題検討委員会 | 東京都 東京都 |
| 7 | 1(月)～3(水) 1(月) 3(水) 20(土)～25(木) | 陸上競技大会(6/30準備会) 県中体連表彰式、第2回役員会 水泳競技大会飛び込み競技 総合体育大会各競技(21日準備会) | 福島市 福島市 郡山市 各地区 | | |
| 8 | 7/31(水) ～11(日) 2(金)～4(日) 2(金)・3(土) 3(土)～5(月) 4(日)～6(火) 17(土)～26(月) | | | 東北中学校体育大会 東北中学校卓球大会(1日準備会) 東北中学校ソフトボール大会(1日準備会) 東北中学校ハンドボール大会(2日準備会) 東北中学校柔道大会(3日準備会) 全国中学校体育大会 | 東北各県 須賀川市 相馬市 福島市 いわき市 北信越各県 |
| 9 | 10(火) 13(金) 17(火) 18(水) 26(木)・27(金) | 第2回専門部委員会 駅伝申込締切日 駅伝抽選会 | 郡山市 いわき市 | 全国大会対策委員会 東北中体連第1回理事会 | 東京都 岩手県 |
| 10 | 5(土)～15(火) 8(火)・9(水) 8(火) 11(金) | 駅伝競走大会(7日準備会) 第1回理事会・第3回役員会 | いわき市 いわき市 | 国民スポーツ大会本大会 日本中体連実務担当者会議 | 佐賀県 東京都 |

| 月 | 日(曜日) | 行 事 名 | 開催地 | 関 連 行 事 | 開催地 |
|----|--|--|-----------------------|---|--|
| 10 | 21(月)・22(火) 25(金)・26(土) | | | 東北中体連第3回役員会 東北中学校駅伝競走大会 | 福 島 県 秋 田 県 |
| 11 | 6(水) 9(土) 15(金) 20(水) 21(木)・22(金) | 第4回役員会・第2回研究部会 第2回評議員会 | 郡 山 市 郡 山 市 | 東北中学校スケート大会(フィギュア) 全国大会課題検討委員会 日本中体連研究大会 | 宮 城 県 東 京 都 石 川 県 |
| 12 | 6(金) 13(金) 14(土)・15(日) 21(土)・22(日) | スケート大会 | 郡 山 市 | 東北中体連第2回理事会 全国中学校駅伝競走大会 東北中学校スケート大会(スピード) 東北中学校スケート大会 (アイスホッケー) | 宮 城 県 滋 賀 県 福 島 県 岩 手 県 |
| 1 | 11(土)・12(日) 14(火)～16(木) 22(水) 24(金)～26(日) 24(金)～26(日) 25(土)・26(日) | スキー大会アルペン競技(13日準備会) スキー大会クロスカントリー競技 (13日準備会) 第5回役員会・第3回研究部会 | 猪苗代町 猪苗代町 郡 山 市 | 東北中学校スキー大会ジャンプ・コンバインド 東北中学校スキー大会アルペン競技 東北中学校スキー大会クロスカントリー競技 全国中学校アイスホッケー大会 | 秋 田 県 秋 田 県 秋 田 県 北 海 道 |
| 2 | 1(土)～4(火) 3(月) 4(火)～7(金) 12(水) 13(木)・14(金) 27(木)・28(金) | 臨時理事会 第6回役員会 | 福 島 市 福 島 市 | 全国中学校スケート大会 (スピード・フィギュア) 全国中学校スキー大会 全国大会対策委員会 東北中体連第4回役員会 | 長 野 県 長 野 県 東 京 都 宮 城 県 |
| 3 | 6(木)・7(金) 18(火) | 監事会 | 福 島 市 | 日本中体連評議員会・理事会 | 東 京 都 |

令和6年度福島県中学校体育連盟会計収支決算書

1. 収入総額 19,109,031 円
2. 支出総額 18,323,423 円
3. 差引残額 785,608 円 (令和7年度へ繰り越し)

収入の部内訳

| 項目 | 本年度予算額 | 本年度決算額 | 比較増減(△) | 付記 |
|--------|------------|------------|-----------|------------------------------|
| 加盟校負担金 | 6,550,050 | 6,554,100 | 4,050 | 福島県中学校体育連盟加盟校負担金150円×43,667名 |
| 県補助金 | 200,000 | 200,000 | 0 | 県教育委員会より大会開催補助金(県中学総合20万) |
| 参加料 | 12,400,000 | 12,206,000 | △ 194,000 | 第67回県中学校体育大会参加料2,000円×6,200名 |
| 預金利息 | 24 | 1,526 | 1,502 | 普通預金利息 |
| 繰入金 | 0 | 0 | 0 | |
| 繰越金 | 147,405 | 147,405 | 0 | 令和5年度繰越金 |
| 合計 | 19,297,479 | 19,109,031 | △ 188,448 | |

支出の部内訳

| 項目 | 本年度予算額 | 本年度決算額 | 比較増減(△) | 付記 | |
|-------|------------|------------|------------|------------------------------------|---------------------------------|
| 事務局費 | 旅費 | 600,000 | 544,302 | △ 55,698 | 県、東北、全国大会、関係機関訪問等 |
| | 事務費 | 130,000 | 155,713 | 25,713 | 事務用品代等 |
| | 印刷費 | 190,000 | 263,146 | 73,146 | 印刷・コピー代、封筒代、印刷消耗品費等 |
| | 通信費 | 440,000 | 542,791 | 102,791 | 電話・ネット接続料、郵送・宅配料・振込手数料、HP管理維持費等 |
| | 借損費 | 350,000 | 170,880 | △ 179,120 | 複合機・印刷機等リース代 |
| | 渉外費 | 60,000 | 60,000 | 0 | 県・東北大会関係渉外費 |
| 小計 | 1,770,000 | 1,736,832 | △ 33,168 | | |
| 会議費 | 評議員会 | 230,000 | 222,889 | △ 7,111 | 評議員会2回旅費等 |
| | 役員会 | 350,000 | 388,602 | 38,602 | 役員会6回旅費・理事会等 |
| | 専門部委員会 | 1,650,000 | 1,671,836 | 21,836 | 専門部事務費、県専門部委員会2回、東北・全国委員長会等 |
| | 全国・東北 | 500,000 | 533,080 | 33,080 | 東北役員会・東北理事会・全国評議員会・実務担当者会等 |
| | 監事会 | 25,000 | 25,855 | 855 | 監事会旅費・会議費等 |
| | 研究部会 | 120,000 | 57,826 | △ 62,174 | 研究部会3回旅費・会議費等 |
| | 借損料 | 100,000 | 63,580 | △ 36,420 | 評議員会・役員会・専門部会・研究部会等会議室使用料 |
| 保険加入 | 13,000 | 12,140 | △ 860 | 役員保険加入費 | |
| 小計 | 2,988,000 | 2,975,808 | △ 12,192 | | |
| 事業費 | 大会開催費 | 11,550,000 | 11,130,289 | △ 419,711 | 陸上総合、駅伝、スキー、スケート、東北大会運営費等 |
| | 褒賞費 | 900,000 | 725,114 | △ 174,886 | 功労賞・優秀団体賞・優秀指導者賞・優秀選手賞、表彰式関係経費等 |
| | 研究費 | 650,000 | 397,700 | △ 252,300 | 全国研究大会参加費・旅費等 |
| | 中体連誌 | 650,000 | 647,680 | △ 2,320 | 令和6年度版県中体連機関誌 |
| 派遣事業費 | 0 | 0 | 0 | | |
| 小計 | 13,750,000 | 12,900,783 | △ 849,217 | | |
| 負担金 | 720,000 | 690,000 | △ 30,000 | 日本中体連、東北中体連、県体協、全国スキー・スケート・駅伝・研究大会 | |
| 予備費 | 69,479 | 20,000 | △ 49,479 | | |
| 合計 | 19,297,479 | 18,323,423 | △ 974,056 | | |

上記の通り報告いたします。

令和7年3月18日

福島県中学校体育連盟 会長 青柳茂宏

令和6年度福島県中学校体育連盟基金会計決算書

1. 収入総額 3,007,044 円
 2. 支出総額 0 円
 3. 差引残額 3,007,044 円（令和7年度に繰り越し）

収入の内訳

| 項目 | 予算額 | 決算額 | 比較増減(△) | 付記 |
|------|-----------|-----------|----------|--------|
| 繰越金 | 2,806,902 | 2,806,902 | 0 | |
| 預金利息 | 20 | 142 | 122 | |
| 繰入金 | 270,000 | 200,000 | △ 70,000 | 特別会計より |
| 寄付金 | | 0 | 0 | |
| 合計 | 3,076,922 | 3,007,044 | 69,878 | |

支出の内訳

| 項目 | 予算額 | 決算額 | 比較増減(△) | 付記 |
|---------|-----|-----|---------|----|
| 大会開催費 | 0 | 0 | 0 | |
| 大会開催準備金 | 0 | 0 | 0 | |
| 選手強化費 | 0 | 0 | 0 | |
| 協力金 | 0 | 0 | 0 | |
| 合計 | 0 | 0 | 0 | |

令和6年度福島県中学校体育連盟特別会計決算書

1. 収入総額 436,875 円
 2. 支出総額 399,800 円
 3. 差引残額 37,075 円（令和7年度に繰り越し）

収入の内訳

| 項目 | 予算額 | 決算額 | 比較増減(△) | 付記 |
|-------|---------|---------|---------|---------------------------------------|
| 全国還元金 | 77,000 | 77,000 | 0 | 日本中学校体育連盟還元金 (シンボルマーク実績使用料・KANKO分) |
| 資料提供代 | 305,000 | 305,728 | 728 | 学研教育みらい・廣済堂あかつき株式会社大修館書店・東京書籍 |
| 繰越金 | 54,084 | 54,084 | 0 | 令和5年度より繰越金 |
| 寄付金 | 0 | 0 | 0 | |
| 預金利息 | 2 | 63 | 61 | 預金利息 |
| 合計 | 436,086 | 436,875 | 789 | |

支出の内訳

| 項目 | 予算額 | 決算額 | 比較増減(△) | 付記 |
|-----|---------|---------|----------|------------------|
| 会議費 | 130,000 | 199,800 | 69,800 | 全国・東北中体連会議・各種会議等 |
| 旅費 | 10,000 | 0 | △ 10,000 | |
| 慶弔費 | 30,000 | 0 | △ 30,000 | |
| 繰入金 | 270,000 | 200,000 | △ 70,000 | 基金会計へ繰り入れ |
| 予備費 | 11,086 | 0 | △ 11,086 | |
| 合計 | 451,086 | 399,800 | △ 51,286 | |

令和6年度 各賞受賞一覧

令和6年度 福島県中学校体育連盟功労賞受賞者

(敬称略)

| No. | 前年度役職 | 氏名 | 所属 | 現勤務校 | 主な功績 |
|-----|--------|-------|-----|-------|------------------------------------|
| 1 | 会長 | 馬場 廣明 | 県中 | ご退職 | 県会長 令和5年度 県副会長 令和4年度 |
| 2 | 副会長 | 小野 聡 | 県南 | 白河二 | 県副会長 令和5年度 |
| 3 | | 丹野 英雄 | いわき | 玉川 | 県副会長 令和5年度 |
| 4 | 支部長 | 二瓶 匡弘 | 県北 | ご退職 | 伊達支部長 令和4～5年度 |
| 5 | | 佐藤 隆宏 | 県北 | 二本松一 | 安達支部長 令和5年度 |
| 6 | | 土屋 好二 | 県南 | 西郷一 | 東西しらかわ支部長 令和4～5年度 |
| 7 | | 室井 正之 | 会津 | 田島 | 南会津支部長 令和5年度 |
| 8 | | 板橋 和典 | 会津 | 北塩原一 | 耶麻支部長 令和4～5年度 |
| 9 | | 志賀 拓広 | 相双 | 相馬市教委 | 双葉支部長 令和5年度 |
| 10 | 部会長 | 菅野 浩智 | 県北 | 福島三 | 東北バスケットボール部会長 令和5年度 |
| 11 | | 板橋 竜男 | 県北 | 福島一 | 県ハンドボール専門部会長 令和4～5年度 |
| 12 | | 阿部 洋己 | 県北 | 松陵 | 県バドミントン専門部会長 令和4年度 県柔道部会長 令和5年度 |
| 13 | | 相馬 慶二 | 県中 | 守山 | 東北水泳部会長 令和5年度 |
| 14 | | 星野 亜希 | 県中 | 逢瀬 | 東北バレーボール部会長 令和5年度 県監事 令和4年度 |
| 15 | | 齋藤 高志 | 県中 | 高瀬 | 県新体操部会長 令和4～5年度 |
| 16 | | 菊池 博基 | 県中 | 逢瀬 | 県体操競技部会長 令和4～5年度 |
| 17 | | 亀田 征利 | 県南 | 大信 | 東北軟式野球部会長 令和5年度 県軟式野球部会長 令和4年度 |
| 18 | 地区理事長 | 安住 哲夫 | 県中 | 郡山五 | 県中地区理事長 令和3～5年度 |
| 19 | 支部理事長 | 長正 壮平 | 県北 | 北信 | 福島支部理事長 令和3～5年度 |
| 20 | | 小川 太廣 | 県中 | 船引小 | 田村支部理事長 令和2～5年度 |
| 21 | | 青柳 博 | 会津 | 喜多方一 | 耶麻支部理事長 令和4～5年度 |
| 22 | 専門部委員長 | 川名 仁 | 県北 | 伊達 | 軟式野球専門部委員長 平成23～令和5年度 |
| 23 | | 和泉 勝之 | いわき | 富岡 | サッカー部専門部委員長 令和3～5年度 |

令和6年度 福島県中学校体育連盟優秀指導者賞受賞者

(敬称略)

| No. | 種目 | 氏名 | 現勤務校 | 実績 |
|-----|----------|-------|---------|--|
| 1 | バスケットボール | 石川 望美 | 郡山三 | 全国中学校バスケットボール大会 女子 第3位 |
| 2 | ソフトテニス | 鈴木 亮太 | 西郷一 | 全国中学校ソフトテニス大会 男子 団体3位 |
| 3 | バドミントン | 齋藤 亘 | ふたば未来学園 | 全国中学校バドミントン大会 男女団体第1位 男子シングルス第1位(山城政人) 男子ダブルス第1位(宮下翔伍、増田遥) 女子ダブルス第1位(畠山想来、溝尾花奈) |

令和6年度 福島県中学校体育連盟優秀団体賞受賞中学校

| No. | 優 秀 団 体 | 競 技 種 目 | 優 勝 の 実 績 |
|-----|--------------|----------------------|---|
| 1 | 二本松市立安達中学校 | ソ フ ト ボ ー ル (女 子) | 平成21年度：第52回優勝 令和4年度：第65回優勝 令和5年度：第66回優勝 |
| 2 | 郡山市立郡山第五中学校 | 体 操 競 技 (女 子) | 令和元年度：第62回優勝 令和4年度：第65回優勝 令和5年度：第66回優勝 |
| 3 | 石川義塾中学校 | ソ フ ト テ ニ ス (女 子) | 令和3年度：第64回優勝 令和4年度：第65回優勝 令和5年度：第66回優勝 |
| 4 | 猪苗代町立猪苗代中学校 | ス キ ー (女 子) | 令和2年度：第63回優勝 令和4年度：第65回優勝 令和5年度：第66回優勝 |
| 5 | いわき市立勿来第一中学校 | 駅 伝 競 走 (女 子) | 平成27年度：第58回優勝 令和元年度：第62回優勝 令和5年度：第66回優勝 |

令和6年度 福島県中学校体育連盟 優秀選手賞受賞者名簿

全国中学校体育大会 団体4位以内（2団体14名）

| No. | 学 校 名 | 性 | 競 技 名 | 成 績 |
|-----|----------------|---------|---------|---------|
| 1 | 福島県立ふたば未来学園中学校 | 男 | バドミントン | 1位 |
| | ① 芦田 潤平 | ② 寺島 拓夢 | ③ 藤森 海斗 | ④ 宮原 圭純 |
| | ⑥ 西村 采人 | ⑦ 小金井道斗 | | |
| 2 | 福島県立ふたば未来学園中学校 | 女 | バドミントン | 1位 |
| | ① 芳賀 凜歩 | ② 上野 優寿 | ③ 伴野 碧唯 | ④ 佐藤 心彩 |
| | ⑥ 平田 葵 | ⑦ 畠山 来夢 | | |

全国中学校体育大会 個人8位以内（合計9名）

（※ ☆は全国団体と重複している生徒）

| No. | 氏 名 | 性 | 学校名 | 競 技 名 | 成 績 |
|-----|-------|---|-------|--------------|------------|
| 1 | 山寺 慧太 | 男 | 須賀川二 | 陸上競技1500m | 8位 4'02"05 |
| 2 | 星 丞之心 | 男 | 会津AC | 陸上競技110mH | 5位 14"35 |
| 3 | 三浦 海継 | 男 | 若松四 | 陸上競技棒高跳 | 6位 4m20 |
| 4 | 國分 昭俊 | 男 | 郡山七 | 水泳200m自由形 | 4位 1'53"99 |
| ☆ | 國分 昭俊 | 男 | 郡山七 | 水泳400m自由形 | 2位 4'02"64 |
| 5 | 遠藤 舞羽 | 女 | 伊 達 | 水泳100m平泳ぎ | 3位 1'11"16 |
| 6 | 中村 心咲 | 女 | 郡山一 | 水泳200m平泳ぎ | 5位 2'33"08 |
| 7 | 千葉 優奈 | 女 | 郡山五 | 水泳3m飛板飛込 | 3位 332.30 |
| 8 | 今野 介人 | 男 | 富 田 | 水泳3m飛板飛込 | 8位 319.80 |
| ☆ | 芦田 潤平 | 男 | ふたば未来 | バドミントン シングルス | 5位 |
| ☆ | 宮原 圭純 | 男 | ふたば未来 | バドミントン ダブルス | 3位 |
| ☆ | 石川 隼 | 男 | ふたば未来 | | |
| ☆ | 小川 真輝 | 男 | ふたば未来 | バドミントン ダブルス | 5位 |
| ☆ | 西村 采人 | 男 | ふたば未来 | | |
| ☆ | 芳賀 凜歩 | 女 | ふたば未来 | バドミントン シングルス | 1位 |
| ☆ | 佐藤 心彩 | 女 | ふたば未来 | バドミントン シングルス | 3位 |
| ☆ | 上野 優寿 | 女 | ふたば未来 | バドミントン ダブルス | 1位 |
| ☆ | 伴野 碧唯 | 女 | ふたば未来 | | |
| 9 | 坂詰 優斗 | 男 | 三 春 | 柔道90kg超級 | 5位 |

東北中学校体育大会 団体2位以内 (11団体88名)

(※ ☆は全国団体・個人と重複している生徒)

| No. | 学 校 名 | 性 | 競 技 名 | 成 績 |
|-----|----------------|---------|----------|---------|
| 1 | 郡山市立郡山第三中学校 | 女 | バスケットボール | 1位 |
| | ① 長谷川莉子 | ② 佐々木ゆら | ③ 佐藤 理央 | ④ 佐藤 柑風 |
| | ⑤ 高橋 優依 | ⑥ 渡辺 夏梨 | ⑦ 古川莉乃碧 | ⑧ 池上陽奈子 |
| | ⑨ 大堀 実音 | ⑩ 難波 絵愛 | ⑪ 石川 花鈴 | ⑫ 荻野 華帆 |
| | ⑬ 佐藤 秀珂 | ⑭ 磯貝乃々佳 | | |
| 2 | 郡山市立郡山第三中学校 | 男 | バスケットボール | 2位 |
| | ① 近藤 尚斗 | ② 町島 龍也 | ③ 吉川 琉海 | ④ 渡邊 桜雅 |
| | ⑤ 星 紅藍 | ⑥ 柳沼 奏汰 | ⑦ 伊藤 大成 | ⑧ 面川 奏 |
| | ⑨ 内藤 雅稀 | ⑩ 青砥倫太郎 | ⑪ 柳田 優真 | ⑫ 今野 優 |
| | ⑬ 橋本 拓洋 | ⑭ 佐藤 悠輝 | ⑮ 菅野 琉生 | |
| 3 | 郡山市立大槻中学校 | 女 | バレーボール | 2位 |
| | ① 村山 結衣 | ② 太田 陽菜 | ③ 浅川 心優 | ④ 熊田 心優 |
| | ⑤ 服部 夏花 | ⑥ 薄 かえで | ⑦ 熊田 愛結 | ⑧ 武田 沙英 |
| | ⑨ 長澤 美羅 | ⑩ 深谷 桃加 | ⑪ 山本 陽生 | ⑫ 出口 環菜 |
| | ⑬ 村山 麻衣 | | | |
| 4 | 須賀川市立西袋中学校 | 女 | ソフトテニス | 2位 |
| | ① 鈴木 愛理 | ② 横田 莉胡 | ③ 大武 姫菜 | ④ 川島 こあ |
| | ⑤ 近内 汐里 | ⑥ 武田 奈々 | ⑦ 大武 夢菜 | ⑧ 松本亜里紗 |
| 5 | 福島県立ふたば未来学園中学校 | 男 | バドミントン | 1位 |
| | ☆ 芦田 潤平 | ☆ 寺島 拓夢 | ☆ 藤森 海斗 | ☆ 宮原 圭純 |
| | ☆ 石川 隼 | ☆ 西村 采人 | ☆ 小金井道斗 | |
| 6 | 福島県立ふたば未来学園中学校 | 女 | バドミントン | 1位 |
| | ☆ 芳賀 凜歩 | ☆ 上野 優寿 | ☆ 伴野 碧唯 | ☆ 佐藤 心彩 |
| | ☆ 長谷川美羽 | ☆ 平田 葵 | ☆ 畠山 来夢 | |
| 7 | 福島市立北信中学校 | 女 | 剣 道 | 1位 |
| | ① 原田 志歩 | ② 赤井 優芽 | ③ 岩橋 柚來 | ④ 村越 彩香 |
| | ⑤ 齋藤きずな | ⑥ 原田 瑞穂 | ⑦ 武田 茉莉 | ⑧ 黒澤 結菜 |
| 8 | 郡山市立郡山第三中学校 | 女 | 新 体 操 | 1位 |
| | ① 宗像 凧紗 | ② 渡邊 茉奈 | ③ 風間 桃花 | ④ 近藤 涼華 |
| | ⑤ 齊藤 陽菜 | ⑥ 伊藤 みお | | |
| 9 | 喜多方市立塩川中学校 | 男 | 新 体 操 | 1位 |
| | ① 生田目倅希 | ② 柏木 一吹 | ③ 生田目大心 | ④ 石川 藤丸 |
| 10 | いわき市立中央台南中学校 | 男 | 体 操 競 技 | 1位 |
| | ① 村上 優空 | ② 花塚 大地 | ③ 鈴木虎希皇 | |
| 11 | 猪苗代町立猪苗代中学校 | 男 | 駅 伝 競 走 | 1位 |
| | ① 山崎 智也 | ② 星 柊斗 | ③ 鈴木 愛翔 | ④ 吉野 優大 |
| | ⑤ 小檜山悠斗 | ⑥ 渡部 湧斗 | ⑦ 古川 咲音 | ⑧ 小檜山悠翔 |
| | ⑨ 星 和磨 | | | |
| 12 | いわき市立内郷第一中学校 | 男 | 駅 伝 競 走 | 2位 |
| | ① 草野 海成 | ② 山廻邊 渉 | ③ 久保木湧大 | ④ 坂本 光翼 |
| | ⑤ 門馬 健誠 | ⑥ 遠藤 正基 | ⑦ 志賀 颯太 | ⑧ 山野 直人 |
| | | | ⑨ 山内 義王 | |

東北中学校体育大会 個人3位以内 (合計71名)

(※ ☆は、全国大会、東北団体等と重複している生徒)

| No. | 氏名 | 性 | 学校名 | 競技・種目 | 成績 |
|-----|-------|---|-------|----------------------|----------------|
| 1 | 丹治 生真 | 男 | 渡 利 | 陸上競技 3年100m | 3位 11"26 |
| 2 | 加藤 幹太 | 男 | 富 田 | 陸上競技 共通400m | 2位 51"00 |
| 3 | 角田 翔 | 男 | 石 川 | 陸上競技 共通800m | 2位 1'58"75 |
| 4 | 陽田 武翔 | 男 | 高 田 | 陸上競技 1年1500m | 3位 4'19"10 |
| ☆ | 星 柊斗 | 男 | 猪苗代 | 陸上競技 2・3年1500m | 1位 4'00"54 |
| 5 | 伊藤 瞭太 | 男 | 三 春 | 陸上競技 共通3000m | 1位 8'51"67 |
| ☆ | 星 丞之心 | 男 | 会津AC | 陸上競技 共通110mH | 2位 14"32 |
| 6 | 山本 蒼太 | 男 | 泉 | 陸上競技 共通走幅跳 | 3位 6m49 |
| 7 | 平栗 悠斗 | 男 | 大 玉 | 陸上競技 共通走高跳 | 3位 1m80 |
| 8 | 杉本 啓世 | 男 | 植 田 | 陸上競技 共通砲丸投 | 3位 13m99 |
| ☆ | 三浦 海継 | 男 | 若松四 | 陸上競技 共通棒高跳 | 2位 4m00 |
| 9 | 小池 桜雅 | 男 | 坂 下 | 陸上競技 共通棒高跳 | 3位 3m90 |
| 10 | 小野 絆奈 | 女 | 中央台南 | 陸上競技 2年100m | 2位 13"11 |
| 11 | 大内 紗良 | 女 | 福 島 一 | 陸上競技 3年100m | 2位 12"50 |
| 12 | 藤岡 莉理 | 女 | 須賀川三 | 陸上競技 1年1500m | 3位 4'49"58 |
| 13 | 堀金 心結 | 女 | 会津AC | 陸上競技 共通100mH | 1位 14"79 |
| 14 | 佐久間 凜 | 女 | 郡山五 | 陸上競技 共通100mH | 3位 14"85 |
| 15 | 佐藤 真帆 | 女 | 福 島 三 | 陸上競技 共通走幅跳 | 1位 5m38 |
| 16 | 遠藤 美咲 | 女 | 岩 代 | 陸上競技 共通砲丸投 | 2位 13m07 |
| 17 | 鈴木 琴葉 | 女 | 信 夫 | 陸上競技 共通砲丸投 | 3位 13m00 |
| 18 | 佐藤 海音 | 女 | 桃 陵 | 陸上競技 共通4×100mR | 3位 50"90 |
| 19 | 鈴木ひなた | 女 | 桃 陵 | | |
| 20 | 原 一葉 | 女 | 桃 陵 | | |
| 21 | 山際 紗奈 | 女 | 桃 陵 | | |
| 22 | 柿 旺太郎 | 男 | 郡山一 | 水泳競技 50m自由形 | 2位 24"63 |
| ☆ | 國分 昭俊 | 男 | 郡山七 | 水泳競技 200m自由形 | 1位 1'55"88 |
| ☆ | 國分 昭俊 | 男 | 郡山七 | 水泳競技 400m自由形 | 1位 4'03"87 大会新 |
| 23 | 荒川 立毅 | 男 | 二本松三 | 水泳競技 400m自由形 | 3位 4'15"36 |
| ☆ | 荒川 立毅 | 男 | 二本松三 | 水泳競技 1500m自由形 | 1位 16'43"27 |
| 24 | 久田 直希 | 男 | 草 野 | 水泳競技 100m背泳ぎ | 3位 1'01"49 |
| ☆ | 久田 直希 | 男 | 草 野 | 水泳競技 200m背泳ぎ | 3位 2'15"29 |
| 25 | 一條 莉杏 | 女 | 郡山五 | 水泳競技 100mバタフライ | 3位 1'03"84 |
| 26 | 上妻 彩和 | 女 | 平 一 | 水泳競技 200mバタフライ | 3位 2'27"42 |
| 27 | 日置 悠真 | 男 | 若松五 | 水泳競技 4×100 フリーリレー | 1位 3'55"53 |
| 28 | 星野 唯人 | 男 | 若松五 | | |
| 29 | 高橋 陸斗 | 男 | 若松五 | | |
| 30 | 寿上 顕光 | 男 | 若松五 | | |

| No. | 氏名 | 性 | 学校名 | 競技・種目 | 成績 |
|-----|-------|---|-------|----------------------|------------|
| ☆ | 柿 旺太郎 | 男 | 郡山一 | 水泳競技 4×100メドレーリレー | 2位 4'23"00 |
| 31 | 渡邊 陽斗 | 男 | 郡山一 | | |
| 32 | 許田 涼斗 | 男 | 郡山一 | | |
| 33 | 石本琉之丞 | 男 | 郡山一 | | |
| 34 | 木実谷 奏 | 女 | 北 信 | 水泳競技 50m自由形 | 2位 27"61 |
| 35 | 二瓶 心春 | 女 | 郡山一 | 水泳競技 50m自由形 | 3位 27"83 |
| ☆ | 木実谷 奏 | 女 | 北 信 | 水泳競技 100m自由形 | 2位 1'00"07 |
| 36 | 川端 滯音 | 女 | 小名浜一 | 水泳競技 400m自由形 | 3位 4'43"84 |
| ☆ | 川端 滯音 | 女 | 小名浜一 | 水泳競技 800m自由形 | 2位 9'47"40 |
| ☆ | 中村 心咲 | 女 | 郡山一 | 水泳競技 100m平泳ぎ | 1位 1'13"00 |
| ☆ | 中村 心咲 | 女 | 郡山一 | 水泳競技 200m平泳ぎ | 1位 2'33"08 |
| 37 | 佐藤 愛華 | 女 | 北 信 | 水泳競技 100m背泳ぎ | 3位 1'09"78 |
| 38 | 田中 里於 | 女 | 福島三 | 水泳競技 200m個人メドレー | 1位 2'29"30 |
| 39 | 大坪 玲南 | 女 | 本宮一 | 水泳競技 400m個人メドレー | 2位 5'20"93 |
| ☆ | 木実谷 奏 | 女 | 北 信 | 水泳競技 4×100フリーリレー | 3位 4'15"45 |
| ☆ | 佐藤 愛華 | 女 | 北 信 | | |
| 40 | 坪田 虹心 | 女 | 北 信 | | |
| 41 | 金子みひろ | 女 | 北 信 | | |
| ☆ | 木実谷 奏 | 女 | 北 信 | 水泳競技 4×100メドレーリレー | 1位 4'38"48 |
| ☆ | 佐藤 愛華 | 女 | 北 信 | | |
| ☆ | 坪田 虹心 | 女 | 北 信 | | |
| 42 | 佐藤 星来 | 女 | 北 信 | | |
| 43 | 向尾 幸村 | 男 | 矢 吹 | 卓球 | 2位 |
| 44 | 小檜山芽生 | 女 | 喜多方三 | 卓球 | 3位 |
| 45 | 初瀬 瑛亮 | 男 | 小名浜二 | ソフトテニス | 1位 |
| 46 | 青木 大 | 男 | 小名浜二 | | |
| 47 | 吉田 唯杏 | 女 | 西郷一 | ソフトテニス | 2位 |
| 48 | 長谷部澄梨 | 女 | 西郷一 | | |
| ☆ | 芦田 潤平 | 男 | ふたば未来 | バドミントン シングルス | 1位 |
| ☆ | 藤森 海斗 | 男 | ふたば未来 | バドミントン シングルス | 3位 |
| ☆ | 寺島 拓夢 | 男 | ふたば未来 | バドミントン シングルス | 3位 |
| ☆ | 宮原 圭純 | 男 | ふたば未来 | バドミントン ダブルス | 1位 |
| ☆ | 石川 隼 | 男 | ふたば未来 | | |
| ☆ | 小川 真輝 | 男 | ふたば未来 | バドミントン ダブルス | 3位 |
| ☆ | 西村 采人 | 男 | ふたば未来 | | |
| ☆ | 佐藤 心彩 | 女 | ふたば未来 | バドミントン シングルス | 2位 |
| ☆ | 芳賀 凜歩 | 女 | ふたば未来 | バドミントン シングルス | 3位 |
| ☆ | 上野 優寿 | 女 | ふたば未来 | バドミントン ダブルス | 1位 |
| ☆ | 伴野 碧唯 | 女 | ふたば未来 | | |

| No. | 氏名 | 性 | 学校名 | 競技・種目 | 成績 |
|-----|-------|---|---------|-------------|----|
| ☆ | 長谷川美羽 | 女 | ふたば未来 | バドミントン ダブルス | 3位 |
| ☆ | 平田 葵 | 女 | ふたば未来 | | |
| 49 | 遠藤 有純 | 男 | 守 山 | 柔道55kg級 | 2位 |
| 50 | 今宮 優月 | 男 | 平 一 | 柔道55kg級 | 3位 |
| 51 | 折笠 龍牙 | 男 | 守 山 | 柔道60kg級 | 2位 |
| 52 | 竹内 蒼太 | 男 | 郡山一 | 柔道73級 | 3位 |
| 53 | 柳沼 凱吏 | 男 | 守 山 | 柔道81kg級 | 1位 |
| 54 | 丹治 翔 | 男 | 三 春 | 柔道90kg級 | 3位 |
| 55 | 木幡 結翔 | 男 | 守 山 | 柔道90kg超級 | 3位 |
| 56 | 荒木 咲樹 | 女 | 小名浜一 | 柔道40kg級 | 2位 |
| 57 | 緑川茉愛桜 | 女 | 植 田 | 柔道44kg級 | 2位 |
| 58 | 緑川愛桜果 | 女 | 植 田 | 柔道48kg級 | 2位 |
| 59 | 添田 海羽 | 女 | 行 健 | 柔道52kg級 | 1位 |
| 60 | 広瀬 瑞樹 | 女 | 坂 下 | 柔道63kg級 | 2位 |
| 61 | 安齋 琉里 | 女 | 飯坂柔道スポ少 | 柔道63kg級 | 3位 |
| 62 | 熊谷 美幸 | 女 | 石背柔道スポ少 | 柔道70kg超級 | 2位 |
| 63 | 松本穂乃花 | 女 | 小名浜一 | 柔道70kg超級 | 3位 |
| 64 | 本田虎之介 | 男 | 清 水 | 剣道 | 1位 |
| 65 | 鈴木 煌人 | 男 | 安 積 | 剣道 | 3位 |
| ☆ | 原田 志歩 | 女 | 北 信 | 剣道 | 2位 |
| ☆ | 生田目倅希 | 男 | 塩 川 | 新体操 | 1位 |
| 66 | 加藤 琉果 | 男 | 若松三 | 新体操 | 2位 |
| ☆ | 柏木 一吹 | 男 | 塩 川 | 新体操 | 3位 |
| 67 | 尾形 るう | 女 | 西 信 | スキーアルペン 大回転 | 1位 |
| 68 | 佐藤 豪 | 男 | 南会津 | スキークロカン リレー | 2位 |
| 69 | 羽染 幹太 | 男 | 南会津 | | |
| 70 | 河原田海斗 | 男 | 南会津 | | |
| 71 | 酒井 仁 | 男 | 南会津 | | |

全国・東北中学校体育大会 駅伝競走大会区間1位 (0名)

(※ ☆は、全国大会、東北大会等と重複している生徒)

| No. | 氏名 | 性 | 学校名 | 大会・区間 | 成績 |
|-----|-------|---|-----|---------|---------|
| ☆ | 伊藤 瞭太 | 男 | 三 春 | 東北大会 1区 | 1位 8'52 |
| ☆ | 星 柊斗 | 男 | 猪苗代 | 東北大会 2区 | 1位 8'55 |
| ☆ | 鈴木 愛翔 | 男 | 猪苗代 | 東北大会 3区 | 1位 9'18 |
| ☆ | 渡部 湧斗 | 男 | 猪苗代 | 東北大会 6区 | 1位 9'11 |

-MEMO-

資料

成績一覽表

令和6年度 第67回福島県中学校体育大会会場及び開催期日

※ 施設状況により変更の可能性あり

◎ 陸上競技：7月1日(月)～3日(水)

△：開始式 ○：競技

| 競技種目 | 競技会場 | 期 日 | | | 開催地 |
|------|----------------|-------|-------|-------|-----|
| 陸上競技 | とうほう・みんなのスタジアム | 1日(月) | 2日(火) | 3日(水) | 福島市 |
| | | △○ | ○ | ○ | |

◎ 総合競技：7月20日(土)～25日(木)

△：開始式 ○：競技

| 競技種目 | 競技会場 | 期日：○印は競技日 | | | 開催地 | |
|----------|--|---------------------------------|---------|--------|-------------|------|
| | | 22日(月) | 23日(火) | 24日(水) | | |
| 水泳競技 | 競泳 | 郡山しんきん開成山プール | △○ | ○ | ○ | 郡山市 |
| | 飛込み | A G C エレクトロニクス 郡山カルチャーパークプール | 7月3日(水) | | | 郡山市 |
| 軟式野球 | ヨークいわきスタジアム 南部スタジアム 平球場 小名浜球場 | ヨークいわきスタジアム | △○ | ○ | ○ | いわき市 |
| | | 南部スタジアム | ○ | ○ | | |
| | | 平球場 | ○ | | | |
| | | 小名浜球場 | ○ | | | |
| ソフトボール | 白河市東風の台運動公園 | △ | ○ | ○ | 白河市 | |
| バレーボール | まるさん・あったまるアリーナ | △○ | ○ | ○ | 南相馬市 大熊町 | |
| | 大熊町立学び舎ゆめの森 | ○ | ○ | | | |
| ソフトテニス | 須賀川市牡丹台庭球場 | | ○ | ○ | 須賀川市 | |
| | 福島空港公園テニスコート | △ | ○ | ○ | | |
| 卓球 | 円谷幸吉メモリアルアリーナ | △○ | ○ | ○ | 須賀川市 | |
| バドミントン | いわき市立総合体育館 | △○ | ○ | ○ | いわき市 | |
| サッカー | J ヴ ィ レ ッ ジ | △○ | ○ | ○ | 楡葉町 富岡町 | |
| | 富岡町総合スポーツセンター | ○ | | | | |
| ハンドボール | 石川町総合体育館 | △○ | ○ | ○ | 石川町 | |
| 柔道 | いわき南部アリーナ | △○ | ○ | ○ | いわき市 | |
| 剣道 | 福島トヨタクラウンアリーナ | | △○ | ○ | 福島市 | |
| 相撲 | あいづ相撲場 | | △○ | ○ | 会津若松市 | |
| | | 20日(土) | 21日(日) | | | |
| 新体操 | 福島トヨタクラウンアリーナ | △○ | ○ | | 福島市 | |
| 体操競技 | あづま総合体育館 | △ | ○ | | 福島市 | |
| | | 23日(火) | 24日(水) | 25日(木) | | |
| バスケットボール | あづま総合体育館 N C V ふくしまアリーナ | △○ | ○ | ○ | 福島市 | |
| | | ○ | | | | |

◎ 駅伝競走・スケート・スキー競技

| 競技種目 | 競技会場 | 期 日 | 開催地 |
|------|-------------------------------|-------------------------------------|------|
| 駅伝競走 | いわき市21世紀の森公園内 | 10月8日(火) △ 9日(水) ○ | いわき市 |
| スケート | 磐梯熱海スポーツパーク郡山スケート場 | 12月13日(金) (高校と同日開催) | 郡山市 |
| スキー | 猪苗代スキー場 猪苗代町クロスカントリースキーコース | 令和7年1月14日(火)～16日(木) ※大会初日に開始式を予定 | 猪苗代町 |

※ スキー大会ジャンプ・コンバインド競技の会場と期日は未定。

第67回福島県中学校

【 団 体 の 部 】

| 種 目 | | 第 1 位 | 第 2 位 | 第 3 位 | |
|----------|----|-----------|-------------|-------------------------|------------------|
| 陸 上 競 技 | 男子 | 富 田 中 | 北 信 中 | 若 松 四 中 | 勿 来 一 中 |
| | 女子 | 会 津 A C | 勿 来 一 中 | 三 春 中・白 河 二 中・中 央 台 南 中 | |
| 水 泳 競 技 | 男子 | 郡 山 一 中 | 郡 山 五 中 | 郡 山 七 中 | |
| | 女子 | 北 信 中 | S W 大 教 郡 山 | 郡 山 五 中 | |
| 体 操 競 技 | 男子 | 中 央 台 南 中 | 須 賀 川 二 中 | 郡 山 三 中 | |
| | 女子 | 郡 山 三 中 | 郡 山 五 中 | 白 河 中 央 中 | |
| 新 体 操 | 女子 | 郡 山 三 中 | 郡 山 七 中 | | |
| 軟 式 野 球 | | 石 川 義 塾 中 | 明 健 中 | 白 沢 中 | 田 島 中 |
| ソフトボール | 女子 | 藤 間 中 | 泉 中 | 郡山七中・郡山一中 | いわきゴールデンエンジェルSC |
| バスケットボール | 男子 | 郡 山 三 中 | 郡 山 七 中 | 西 郷 二 中 | 信 陵 中 |
| | 女子 | 郡 山 三 中 | 福 島 四 中 | 西 郷 一 中 | 船 引 中 |
| バレーボール | 男子 | 磯 部 ク ラ ブ | 藤 間 中 | 泉 中 | 中 島 中 |
| | 女子 | 大 槻 中 | 中 村 一 中 | 安 達 中 | 都 路 中 |
| ソフトテニス | 男子 | 西 郷 一 中 | 小 名 浜 二 中 | 高 瀬 中 | ひらた清風中 |
| | 女子 | 西 袋 中 | 西 郷 一 中 | テニ研クラブ | 二本松ジュニアソフトテニスクラブ |
| 卓 球 | 男子 | 郡 山 二 中 | 東 北 中 | 植 田 中 | 矢 吹 中 |
| | 女子 | 郡 山 二 中 | 東 北 中 | 平 一 中 | 向 陽 中 |
| バドミントン | 男子 | ふたば未来学園中 | B B 會 | 裏 磐 梯 中 | 川 俣 中 |
| | 女子 | ふたば未来学園中 | 郡 山 一 中 | フォルテユース | B B 會 |
| サ ッ カ ー | | 昌 平 中 | 泉 中 | FC Carrera | 矢 吹 中 |
| ハンドボール | 男子 | 福 島 一 中 | 清 水 中 | 郡 山 一 中 | 小 川 中 |
| | 女子 | 石 川 中 | 北 信 中 | 信 夫 中 | 福島一中・川俣中 |

体育大会 成績一覽表

| 種 目 | | 第 1 位 | 第 2 位 | 第 3 位 | |
|---------|----|---------|---------|-------------|---------|
| 柔 道 | 男子 | 守 山 中 | 三 春 中 | 西 郷 一 中 | 船 引 中 |
| | 女子 | 行 健 中 | 小 野 中 | 飯 坂 柔 道 S S | 守 山 中 |
| 剣 道 | 男子 | 清 水 中 | 広 野 中 | 安 積 中 | 南 会 津 中 |
| | 女子 | 北 信 中 | 安 積 中 | 平 二 中 | 泉 中 |
| 相 撲 | | 坂 下 中 | 若 松 一 中 | 若 松 六 中 | 若 松 四 中 |
| 駅 伝 競 走 | 男子 | 猪 苗 代 中 | 三 春 中 | 内 郷 一 中 | |
| | 女子 | 船 引 中 | 若 松 四 中 | 猪 苗 代 中 | |

第67回福島県中学校

【 個人 の 部 】

| 種 目 | | 第 1 位 | 第 2 位 | 第 3 位 | 第 5 位 | | | |
|--------------|-----------|--------------------------|--------------------------|--------------------------|--------------------------|--------------------------------|-------------------------------|------------------------------|
| 水 泳 (飛 込) | 高 飛 込 | 男 | 今野 介人 (富田中) | | | | | |
| | | 女 | 本田 紗那 (明健中) | 千葉 優奈 (郡山五中) | 石橋 明里 (若松六中) | 佐藤 真日瑠 (若松四中) | | |
| | 3 m 飛 板 込 | 男 | 今野 介人 (富田中) | | | | | |
| | | 女 | 千葉 優奈 (郡山五中) | 本田 紗那 (明健中) | 石橋 明里 (若松六中) | 佐藤 真日瑠 (若松四中) | | |
| 体 操 競 技 | 総 合 | 男 | 吉田 歩夢 (湯本三中) | 大平 悠陽 (中央台北中) | 石井 蒼 (内郷一中) | 4位 鈴木虎希星 (中央台南中) | 5位 稲川 颯一 (中央台北中) | 6位 佐方 露人 (岳陽中) |
| | | 女 | 松本ふたば (草野中) | 廣瀬 那奈 (中央台南中) | 栗山日加里 (郡山五中) | 4位 佐々木光優 (四倉中) | 5位 伊藤星奈弥 (郡山三中) | 6位 小沼 のの (磐崎中) |
| | ゆ か | 男 | 吉田 歩夢 (湯本三中) | 大平 悠陽 (中央台北中) | 石井 蒼 (内郷一中) | | | |
| | | 女 | 松本ふたば (草野中) | 廣瀬 那奈 (中央台南中) | 伊藤星奈弥 (郡山三中) | | | |
| | 跳 馬 | 男 | 吉田 歩夢 (湯本三中) | 大平 悠陽 (中央台北中) | 石井 蒼 (内郷一中) | | | |
| | | 女 | 松本ふたば (草野中) | 栗山 日加里 (郡山五中) | 佐々木光優 (四倉中) | | | |
| | 鉄 棒 | 男 | 大平 悠陽 (中央台北中) | 吉田 歩夢 (湯本三中) | 鈴木虎希星 (中央台南中) | | | |
| | 段 違 い 棒 | 女 | 松本ふたば (草野中) | 廣瀬 那奈 (中央台南中) | 栗山 日加里 (郡山五中) | | | |
| | あ ん 馬 | 男 | 吉田 歩夢 (湯本三中) | 大平 悠陽 (中央台北中) | 石井 蒼 (内郷一中) | | | |
| | 平 均 台 | 女 | 松本ふたば (草野中) | 廣瀬 那奈 (中央台南中) | 佐々木光優 (四倉中) | | | |
| 新 体 操 | 総 合 | 男 | 生田目倅希 (塩川中) | 柏木 一吹 (塩川中) | 加藤 琉果 (若松三中) | 4位 石川 藤丸 (塩川中) | 5位 鈴木 琉斗 (一箕中) | 6位 生田目大心 (塩川中) |
| | | 女 | 近藤 涼華 (郡山三中) | 宗像 風紗 (郡山三中) | 井波 茜 (華舞翔新体操倶楽部) | 4位 窪田 佳世 (いわきキャロットRC) | 5位 五十嵐理彩 (郡山一中) | 6位 渡邊 菜奈 (郡山三中) |
| | リ ン グ | 男 | 生田目倅希 (塩川中) | 加藤 琉果 (若松三中) | 柏木 一吹 (塩川中) | | | |
| | ス テ ィ ッ ク | 男 | 生田目倅希 (塩川中) | 1位 加藤 琉果 (若松三中) | 加藤 琉果 (若松三中) | | | |
| | フ ー プ | 女 | 近藤 涼華 (郡山三中) | 宗像 風紗 (郡山三中) | 井波 茜 (華舞翔新体操倶楽部) | | | |
| | リ ボ ン | 女 | 近藤 涼華 (郡山三中) | 宗像 風紗 (郡山三中) | 窪田 佳世 (いわきキャロットRC) | | | |
| ソ フ ト テ ニ ス | 男 | 佐藤 蒼真 室井 悠伍 (西郷一中) | 初瀬 瑛亮 青木 大 (小名浜二中) | 星 愛翔 星 優惟 (高瀬中) | 富塚 涼雅 影山 達也 (高瀬中) | 根本・関根 (泉中) 新妻・志賀 (中央台南中) | 佐藤・赤羽 (テニ研クラブ) 草野・吉田 (三和中) | |
| | 女 | 吉田 唯杏 長谷部澄梨 (西郷一中) | 大武 夢菜 大武 姫菜 (西袋中) | 須佐 玲夢 馬上 世愛 (錦 中) | 松本 亜里紗 鈴木 愛理 (西袋中) | 武田・近内 (西袋中) 安藤・酒井 (二本松ジュニア) | 宍戸・佐藤 (梁川中) 小川・高崎 (草野中) | |
| 卓 球 | シ ン グ ル ス | 男 | 向尾 幸村 (矢吹中) | 伊藤 魁星 (郡山二中) | 相原 光希 (植田中) | 橋本 蒼人 (郡山二中) | 小椋山太陽 (喜多方三中) 遠宮 雄斗 (郡山二中) | 正木 秀阿 (植田中) 後藤 選 (平二中) |
| | | 女 | 荻宿 結衣 (郡山二中) | 山岸 百華 (桜の聖母中) | 小椋山芽生 (喜多方三中) | 渡部 瑠月 (西信中) | 川崎 心美 (勿来一中) 阿部 百々花 (高英中) | 安齋 萌 (二本松二中) 福田 紗也 (郡山二中) |
| | ダ ブ ル ス | 男 | 佐々木 遼 武曾 斗葵 (郡山二中) | 高地 智大 石井 良和 (郡山一中) | 金子 宗悟 鈴木 悠太 (泉 中) | 飛田俊一朗 三瓶 潤也 (向陽中) | 鈴木・島貫 (北信中) 角田・鈴木 (須賀川三中) | 石井・影山 (緑ヶ丘中) 佐藤・佐藤 (泉中) |
| | | 女 | 笹山 琴羽 遠宮みのり (郡山二中) | 和田 紗季 湯田さつき (内郷一中) | 佐藤 萌菜 三瓶 陽花 (向陽中) | 中西 ことり 吉田 星 (平一中) | 阿部・川辺 (平一中) 遠藤・馬上 (小名浜一中) | 菅原・荻宿 (郡山二中) 木船・有賀 (岩瀬中) |

体育大会成績一覧表

| 種 目 | | 第 1 位 | 第 2 位 | 第 3 位 | 第 5 位 | | |
|--------|-------|-----------------------------------|------------------------------|------------------------------|---------------------------|-------------------------------------|---------------------------------------|
| バドミントン | シングルス | 男 芦田 潤平 (ふたば未来学園中) | 寺島 拓夢 (ふたば未来学園中) | 藤森 海斗 (ふたば未来学園中) | 栂木 冬磨 (裏磐梯中) | 阿部俊人 (スマッシュ) 江井誠史朗 (郡山一中) | 門岡竜介 (いわきジュニア) 東海林優太 (BB會) |
| | | 女 佐藤 心彩 (ふたば未来学園中) | 芳賀 凜歩 (ふたば未来学園中) | 小黒 咲良 (郡山一中) | 藤田 那菜 (安積二中) | 若杉梨央奈 (BB會) 安藤心那 (いわきジュニア) | 阿部心虹 (SMILE PEACE) 神林美彩 (ふたば未来学園中) |
| | ダブルス | 男 石川 隼 宮原 圭純 (ふたば未来学園中) | 西村 采人 小川 真輝 (ふたば未来学園中) | 串間 太政 高畠 央侑 (ふたば未来学園中) | 本多 風葵 杉山 陸 (東和中) | 平野・宗像 (郡山一中) 大竹・東瀬 (若松五中) | 小林・星 (BB會) 金子・小林 (柳津学園中) |
| | | 女 上野 優寿 伴野 碧唯 (ふたば未来学園中) | 長谷川美羽 平田 葵 (ふたば未来学園中) | 畠山 来夢 橋爪 藍莉 (ふたば未来学園中) | 菅野 愛莉 黒沢 流空 (東和クラブ) | 米竹・鈴木 (郡山一中) 大原・井上 (SMILE PEACE) | 菅野・黒沢 (東和クラブ) 菊地・佐川 (白河中央中) |
| 柔 道 | 男 | 50 kg 級 | 大場 楓也 (豊間中) | 上田 敦喜 (守山中) | 田中颯之樹 (三春中) | 内川 将風 (若松四中) | |
| | | 55 kg 級 | 遠藤 有純 (守山中) | 大内 陸 (三春中) | 遠藤 旭 (安積中) | 今宮 優月 (平一中) | |
| | | 60 kg 級 | 馬上 煌綺 (小名浜一中) | 菅波 一虎 (錦 中) | 高橋 麗音 (三春中) | 折笠 龍牙 (守山中) | |
| | | 66 kg 級 | 青柳 怜央 (守山中) | 佐藤 蒼輔 (中央台北中) | 小林 空 (若松四中) | 古澤 月冴 (白河二中) | |
| | | 73 kg 級 | 竹内 蒼太 (郡山一中) | 佐藤 竜生 (安積中) | 荒池 龍聖 (若松四中) | 中居 大晟 (平一中) | |
| | | 81 kg 級 | 柳沼 凱吏 (守山中) | 田口 元音 (小名浜一中) | 近藤琥太郎 (西郷一中) | 佐久間竣介 (二本松一中) | |
| | | 90 kg 級 | 丹治 翔 (三春中) | 湯地 竜誠 (信陵中) | 櫻井 煌聖 (西郷一中) | 新田 蓮斗 (若松四中) | |
| | | 90 kg 超級 | 坂詰 優斗 (三春中) | 木幡 結翔 (守山中) | 鈴木 蒼唯 (石川中) | 生田目泰生 (ひらた清風中) | |
| | 女 | 40 kg 級 | 荒木 咲樹 (小名浜一中) | 渡邊 結菜 (西郷一中) | 中鉢 恋 (守山中) | 門馬 柚奈 (原町一中) | |
| | | 44 kg 級 | 緑川菜愛桜 (植田中) | 妹川 碧 (行健中) | 須藤 有捺 (行健中) | 根本 柚希 (守山中) | |
| | | 48 kg 級 | 緑川愛桜果 (植田中) | 宇佐美琴音 (小野中) | 渡辺 愛彩 (飯坂スポ少) | 鈴木 心陽 (西郷一中) | |
| | | 52 kg 級 | 添田 海羽 (行健中) | 三浦夢羽生 (行健中) | 熊田 渚月 (守山中) | 先崎 杏花 (小野中) | |
| | | 57 kg 級 | 佐藤 希海 (小野中) | 移川 恵梨 (行健中) | 菅野 癒月 (安達中) | 竹内 琴葉 (行健中) | |
| | | 63 kg 級 | 広瀬 瑞姫 (坂下中) | 安斎 琉里 (飯坂スポ少) | 高橋 心寧 (西郷一中) | 安藤 陽菜 (安積中) | |
| | | 70 kg 級 | 平岡 瑠菜 (向陽中) | 菅野美月姫 (泉 中) | 志田 埜衣 (石川中) | | |
| | | 70 kg 超級 | 熊谷 美幸 (石背スポ少) | 松本穂乃花 (小名浜一中) | 村上 真唯 (小野中) | 高橋 麗 (二本松三中) | |
| 剣 道 | 男 | 遠藤 奨心 (泉 中) | 齋藤 正真 (清水中) | 鈴木 煌人 (安積中) | 本田虎之助 (清水中) | 猪狩港太郎 (郡山パペリオ中) 羽染 幹太 (南会津中) | 馬場 健心 (南会津中) 小松 陽向 (小名浜中) |
| | 女 | 原田 志歩 (北信中) | 中根 美幸 (内郷一中) | 渡辺 晴子 (大鳥中) | 加藤穂乃里 (安積中) | 大原いのり (郡山七中) 藤 岬 (南会津中) | 齋藤さずな (北信中) 武田 茉莉 (北信中) |
| 相 撲 | 1 年 | 五十嵐優也 (坂下中) | 片柳 雄人 (郡山七中) | 佐藤 来斗 (北会津中) | 高橋 春希 (若松三中) | | |
| | 2 年 | 吉田 友也 (本宮二中) | 江川 大雅 (若松一中) | 渡邊 織永 (郡山六中) | 星 永輝 (若松三中) | | |
| | 3 年 | 田村 海翔 (原町一中) | 佐藤 勝 (坂下中) | 齋藤 将太 (若松四中) | 加藤 広陸 (坂下中) | | |
| | 無 差 別 | 田村 海翔 (原町一中) | 吉田 友也 (本宮二中) | 吉田 惟人 (若松一中) | 古川 竜大 (若松六中) | | |

第67回福島県中学校体育大会

(男子)

開催期日：2024年7月1日(月)～3日(水)

競技場名：とうほう・みんなのスタジアム

| 種別 | 種目名 | 日付 | 1 位 | | 2 位 | | 3 位 | | 4 位 | | | |
|--------|----------------------------|-----|--|--------|-------------------------------|--|-------------------------------|------------|---|--------|------------|--|
| 男子1年 | 100m | 7/2 | 相楽信太郎(1) | 石川 | 12.05/+1.8 | 緑川 晴揮(1) | 勿来一 | 12.15/+1.8 | 鈴木 尊(1) | 野田 | 12.27/+1.8 | 鈴木 佳吾(1) |
| 男子2年 | 100m | 7/3 | 板井 諒(2) | 清水 | 11.60/-0.2 | 茂木 優樹(2) | 松 陵 | 11.69/-0.2 | 中島 虹音(2) | 郡山三 | 11.85/-0.2 | 東條 真成(2) |
| 男子3年 | 100m | 7/2 | 丹治 生真(3) | 渡 利 | 10.87/+3.1 | 塩田 大輝(3) | 白河央 | 11.03/+3.1 | 大内 裕翔(3) | 船 引 | 11.08/+3.1 | 熊田 敬介(3) |
| 男子共通 | 200m | 7/3 | 綱島 伊吹(3) | 郡山五 | 23.15/+1.0 | 新田 佳生(3) | 本宮一 | 23.21/+1.0 | 寺田 琢人(3) | 北 信 | 23.42/+1.0 | 向坂 玲陽(2) |
| | 400m | 7/3 | 加藤 幹太(3) | 富 田 | 51.68 | 塩野谷輝樹(2) | 勿来一 | 52.22 | 金城 拓弥(3) | 信 夫 | 52.72 | 鈴木 琉清(3) |
| | 800m | 7/3 | 角田 翔(3) | 石川 | 2:00.71 | 佐藤 匠(3) | 若松四 | 2:01.17 | 鈴木 朱(3) | 福島一 | 2:01.54 | 柳田 悠吾(3) |
| 男子1年 | 1500m | 7/3 | 陽田 武翔(1) | 高 田 | 4:22.73 | 飯島 大也(1) | 泉 崎 | 4:23.47 | 日下 心優(1) | 石 神 | 4:26.58 | 木村 優仁(1) |
| 男子2・3年 | 1500m | 7/3 | 星 柊斗(3) | 猪苗代ZC | 4:06.56 | 鈴木 讓(3) | 石川義塾ZC | 4:07.95 | 山寺 慧太(3) | 須賀川二ZC | 4:08.31 | 三輪 奈槻(2) |
| 男子共通 | 3000m | 7/3 | 伊藤 瞭太(3) | 三 春ZC | 8:56.04 | 大和田剛基(3) | 郡山五ZC | 8:56.41 | 渡部 湧斗(3) | 猪苗代 | 8:57.09 | 橋本 悠真(3) |
| | 110mH(0.914m) | 7/3 | 星 丞之心(3) | 会津ACZC | 14.45/-0.8 | 大内 魁翔(3) | 三 春ZC | 14.84/-0.8 | 古川 稜(3) | 富 田 | 15.02/-0.8 | 荘司 澄晴(3) |
| 男子低学年 | 4×100m | 7/3 | 渡部 莉空(1) 安西 龍聖(1) 伏島 志(2) 渡部 煌貴(2) | 富 田 | 47.76 | 川原吹 謙(1) 塩野谷輝樹(2) 荒川 隼澄(2) 緑川 晴揮(1) | 勿来一 | 47.81 | 羽田 雅紀(1) 鈴木 尊(1) 佐藤 伊織(2) 渡部 晃成(2) | 野 田 | 48.05 | 川崎 蓮武(1) 弓田 研牙(2) 志賀 琉斗(1) 向坂 玲陽(2) |
| 男子共通 | 4×100m | 7/3 | 武藤 旺雅(3) 荘司 澄晴(3) 寺田 琢人(3) 小雀 健寛(3) | 北 信 | 43.93 | 押山 暖祈(3) 添田 楓(3) 古川 稜(3) 加藤 幹太(3) | 富 田 | 44.41 | 齋藤 海都(3) 高橋 大慈(3) 渡邊 侑(3) 村井 拓也(3) | 川 俣 | 44.75 | 小林 典生(3) 大内 裕翔(3) 郡司 隆聖(3) 秋元 尊(3) |
| | 走高跳 | 7/2 | 添田 楓(3) | 富 田 | 1 m76 | 星 郁仁(3) | 一 箕 | 1 m76 | 平栗 悠斗(3) | 大 玉 | 1 m73 | 浅野 秀悦(3) |
| | 棒高跳 | 7/1 | 三浦 海継(3) | 若松四ZC | 4 m20 | 小池 桜雅(3) | 坂 下 | 3 m80 | 二瓶 尊(3) | 福島三 | 3 m80 | 小川 昊汰(2) |
| | 走幅跳 | 7/3 | 山本 蒼太(3) | 泉 | 6 m41/-0.2 | 大橋 右暉(3) | 福 附 大属 | 6 m39/+0.8 | 小林 舜弥(3) | 北 信 | 6 m28/+0.6 | 槻田 壮哉(3) |
| | 砲丸投(5.000kg) | 7/1 | 杉本 啓世(3) | 植 田ZC | 13m98 | 村上賢太郎(3) | 西田学園ZC | 13m40 | 武田 悠仁(3) | 郡山四 | 12m20 | 鈴木 悠悟(3) |
| | 四種競技 110mH-砲丸投-走高跳-400m | 7/2 | 松崎 嘉允(3) | 富 田ZC | 2532 | 内藤 響己(3) | 植田東 | 2468 | 鈴木 瑛之(3) | 若松二 | 2244 | 本田 大翔(3) |
| | | 7/3 | 14.90/+0.6-10m94- 1 m66-54.57 | | 15.27/+1.3-10m04- 1 m63-53.15 | | 15.94/+1.3-10m70- 1 m48-54.92 | | 16.12/+1.9-9m33 | | | |

凡例 (ZC：全国大会出場権獲得)

陸上競技大会

| | | 5 位 | | | 6 位 | | | 7 位 | | | 8 位 | | |
|---------------|----------------|--|-----|----------------|--|-----------|----------------|--|----------|----------------|--|-------------|----------------|
| 白河二 | 12.34/ +1.8 | 深町 海斗(1) | 郡山七 | 12.51/ +1.8 | 小関 遥斗(1) | 喜多方 三 | 12.55/ +1.8 | 鈴木 真広(1) | 平 一 | 12.62/ +1.8 | 浅野 力哉(1) | 湊学園 | 12.73/ +1.8 |
| 平 一 | 11.86/ -0.2 | 弓田 研冴(2) | 尚 英 | 11.97/ -0.2 | 緑川 漣(2) | ひらた 清風 | 12.02/ -0.2 | 菅野倫太郎(2) | 郡山六 | 12.08/ -0.2 | 佐藤 悠真(2) | いわき 秀英 | 12.11/ -0.2 |
| 郡山一 | 11.10/ +3.1 | 小雀 健寛(3) | 北 信 | 11.13/ +3.1 | 高橋 大慈(3) | 川 俣 | 11.35/ +3.1 | 八巻 勇汰(3) | 泉 | 11.35/ +3.1 | 清野 陽生(3) | 須賀川 二 | 11.48/ +3.1 |
| 尚 英 | 23.42/ +1.0 | 渡邊 純也(3) | 湯本一 | 23.58/ +1.0 | 橋本 凜(3) | 郡山四 | 23.60/ +1.0 | 幕田 裕翔(3) | 岳 陽 | 23.81/ +1.0 | 中塚 日葵(3) | 大 玉 | 23.82/ +1.0 |
| 郡山一 | 52.90 | 渡邊 侑(3) | 川 俣 | 53.68 | 小林 愛虎(3) | 原町二 | 53.98 | 鈴木 琉(3) | 植田東 | 54.01 | 鈴木 拓海(3) | 平 三 | 54.56 |
| 富 田 | 2:01.65 | 幕田 成勢(3) | 醸 芳 | 2:01.67 | 伊藤 大葵(3) | 大 玉 | 2:02.21 | 正木 勇斗(3) | 須賀川 一 | 2:02.32 | 長谷川 獅(3) | 福島四 | 2:05.94 |
| 二本松 二 | 4:33.36 | 代島 理功(1) | 坂 下 | 4:35.71 | 八幡 海吏(1) | 滝 根 | 4:35.99 | 小針 越(1) | 天 栄 | 4:38.49 | 松川 経(1) | 会津AC | 4:40.09 |
| 船 引 | 4:10.10 | 浅海 有星(3) | 渡 利 | 4:10.56 | 末永 勇人(3) | 原町二 | 4:14.26 | 草野 海成(3) | 内郷一 | 4:15.05 | 白岩 大知(2) | 西 田 学 園 | 4:15.39 |
| 本宮二 | 8:59.70 | 山本 航己(3) | 郡山一 | 9:01.11 | 宗像 大晴(3) | 大 槻 | 9:07.04 | 小林 嵩志(3) | 高 田 | 9:11.82 | 田村 陸斗(3) | 白河南 | 9:15.37 |
| 北 信 | 15.61/ -0.8 | 廣野 健(3) | 福島四 | 15.67/ -0.8 | 鈴木 力暉(3) | 尚 英 | 15.72/ -0.8 | 中谷 隼大(3) | 小名浜 一 | 15.76/ -0.8 | | | |
| 尚 英 | 48.24 | 小沼 仁(1) 渡部 蒼空(2) 横山 煌匠(1) 原 一弘(2) | 若松四 | 48.32 | 渡邊 灯真(1) 飯村 奏心(2) 小附煌太郎(2) 石井 魁人(1) | 郡山一 | 48.52 | 鹿股 絆希(1) 遠藤 晴翔(2) 立川 湧大(1) 長井碧維翔(2) | 喜多方 一 | 49.47 | 橋本 凌翼(2) 長沼 優杜(2) 大倉 大河(1) 浮田 桜雅(1) | 西郷一 | 50.02 |
| 船 引 | 45.41 | 丹野 善明(3) 山本 蒼太(3) 鈴木 楓雅(2) 八卷 勇汰(3) | 泉 | 45.47 | 長谷川瑛大(2) 渡邊 純也(3) 阿久津吏陸(3) 長谷川 蒼(3) | 湯本一 | 45.50 | 小笠原圭二(3) 三浦 海繼(3) 堀金みなと(3) 小椋 志穂(3) | 若松四 | 45.72 | 齋藤 蒼和(3) 山崎 晴道(3) 鈴木 美哉(2) 塩田 大輝(3) | 白 河 中 央 | 45.99 |
| 川 部 | 1 m70 | 松原 泰之(3) 橋本 陽空(3) 佐藤 沙樹(3) | | | 渡 利 本宮一 緑ヶ丘 | | | 1 m65 | | | 琴田 蒼(3) 藤田 幸久(2) | 大 越 仁井田 | 1 m65 |
| 桃 陵 | 3 m20 | 栗村 駿人(3) | 塩 川 | 2 m90 | 田部 誠人(3) | 荒 海 | 2 m80 | 渡部 一颯(3) | 田 島 | 2 m60 | 浮田 恵斗(3) 宮川 大嗣(2) | 西郷一 白河二 | 2 m60 |
| 富 田 | 6 m15/ +1.6 | 渡莉 晃成(2) | 野 田 | 6 m06/ +1.5 | 熊田 太陽(3) | 本宮二 | 6 m01/ +1.4 | 亀山 匠(3) | 郡山五 | 6 m00/ -0.2 | 佐藤 虹音(3) | 吾 妻 | 5 m83/ +0.3 |
| 安積二 | 11m92 | 西山 魁乙(3) | 松 陵 | 11m77 | 齋藤 大喜(3) | 岩 代 | 11m46 | 石田 大芽(3) | 喜多方 一 | 11m09 | 澤田 健翔(2) | 川 部 | 10m76 |
| 矢 祭 | 2148 | 小林 典生(3) | 船 引 | 2145 | 瀬野倫太郎(3) | 仁井田 | 2008 | 牛渡虎之介(3) | 北 信 | 1964 | 長岡 亜輝(3) | 会 津 ザベリオ | 1909 |
| - 1 m54-55.84 | | 16.07/+1.3- 9 m15- 1 m51-55.24 | | | 18.03/+1.9-11m60- 1 m51-57.32 | | | 16.50/+1.3- 8 m51- 1 m48-57.12 | | | 16.68/+0.6- 7 m29- 1 m54-57.33 | | |

第67回福島県中学校体育大会

(女子)

開催期日：2024年7月1日(月)～3日(水)

競技場名：とうほう・みんなのスタジアム

| 種別 | 種目名 | 日付 | 1 位 | | 2 位 | | 3 位 | | 4 位 | | | |
|--------|------------------------------------|------------|--|------------|-------------------------------------|--|-------------------------------------|----------------|--|-----------|----------------|---|
| 女子1年 | 100m | 7/2 | 喜多 陽菜(1) | 福島四 | 12.80/ +3.2 | 小島 芽依(1) | 白河二 | 13.14/ +3.2 | 小椋 梨愛(1) | 会津AC | 13.19/ +3.2 | 澤田 陽花(1) |
| 女子2年 | 100m | 7/3 | 宇津城優芽(2) | 会津AC | 12.92/ -1.1 | 小野 絆奈(2) | 中央台南 | 12.96/ -1.1 | 郡 沙希(2) | 富 田 | 12.99/ -1.1 | 富田 真子(2) |
| 女子3年 | 100m | 7/2 | 石川 倅羽(3) | 白河中央 | 12.42/ +2.2 | 門馬 青花(3) | 三 春 | 12.60/ +2.2 | 大内 紗良(3) | 福島一 | 12.64/ +2.2 | 木村 真緒(3) |
| 女子共通 | 200m | 7/3 | 伊藤 百花(2) | 三 春 | 26.98/ -0.6 | 天海 柚香(2) | 勿来一 | 27.11/ -0.6 | 藤井 史織(3) | 鏡 石 | 27.38/ -0.6 | 石川こと珠(2) |
| | 800m | 7/3 | 馬上 夢桜(2) | 中央台南 | 2:18.23 | 阿部ゆりあ(3) | 西 信 | 2:18.67 | 齋藤 茜里(2) | 郡山七 | 2:19.24 | 丸野 七瀬(3) |
| 女子1年 | 1500m | 7/3 | 藤岡 莉理(1) | 須賀川三 | 4:55.37 | 新海 夏音(1) | 郡山四 | 4:55.86 | 佐竹 陽葵(1) | 伊 達 | 4:57.72 | 白井 鳳香(1) |
| 女子2・3年 | 1500m | 7/3 | 安藤 万葉(3) | 勿来一 | 4:43.80 | 田中 悠莉(2) | 二本松一 | 4:44.65 | 佐藤ひより(2) | 中央台南 | 4:45.62 | 松下ゆめの(2) |
| 女子共通 | 100mH (0.762m) | 7/3 | 穴澤 芽依(3) | 坂下 ZC | 14.59/ +1.1 | 堀金 心結(2) | 会津AC ZC | 14.60/ +1.1 | 佐久間 凜(3) | 郡山五 ZC | 14.71/ +1.1 | 伊藤 綾那(3) |
| 女子低学年 | 4×100m | 7/3 | 星 結菜(1) 五十嵐愛奈(2) 鈴木 璃音(2) 五十嵐菜月(1) | 猪苗代 | 53.17 | 原田 結菜(1) 大貝心優奈(2) 蛭田 梨瑚(1) 天海 柚香(2) | 勿来一 | 53.63 | 赤津 絢菜(1) 山田ひめな(2) 澤田 陽花(1) 古川 真彩(2) | 植 田 | 54.07 | 佐々木杏菜(2) 二瓶 夏希(2) 古川 采(1) 松本 桜月(1) |
| 女子共通 | 4×100m | 7/3 | 富田 真帆(3) 小白井優美花(3) 矢内 結(3) 小島 芽依(1) | 白河二 | 51.01 | 佐藤 桃香(3) 鈴木ひなた(3) 原 一葉(3) 山際 紗奈(2) | 桃 陵 | 51.60 | 小山 結花(2) 伊藤 百花(2) 古川 由芽(3) 門馬 青花(3) | 三 春 | 51.92 | 三浦 朱華(2) 木村 真緒(2) 松本 七海(2) 安齋 紗(2) |
| | 走高跳 | 7/1 | 矢邊 優月(2) | 会津AC ZC | 1 m60 | 中村 寧桜(2) | 大 槻 | 1 m54 | 吉田 実加(3) | 郡山五 | 1 m48 | 加藤 優莉(3) |
| | 走幅跳 | 7/2 | 佐藤 真帆(3) | 福島三 | 5 m39/ +1.3 | 小林 かの(2) | 高 郷 | 5 m21/ +1.5 | 小池 彩音(2) | 会津 津鳳 | 5 m17/ -0.6 | 下藤 海音(3) |
| | 砲丸投 (2.721kg) | 7/2 | 鈴木 琴葉(3) | 信 夫 ZC | 13m18 | 遠藤 美咲(3) | 岩 代 ZC | 12m87 | 湊 真央(3) | 平 一 | 12m30 | 河原くるみ(2) |
| | 四種競技 100mH-走 高跳-砲丸 投-200m | 7/2 7/3 | 渡邊 日向(3) | 船 引 | 2247 | 岩沢 莉子(2) | 会津AC | 2121 | 菅原 愛(3) | 大 玉 | 2042 | 鈴木 愛依(3) |
| | | | 16.09/+0.7- 1 m28- 9 m03-27.28/+1.4 | | 16.52/-0.3- 1 m34- 6 m68-27.08/+1.4 | | 17.85/+0.7- 1 m46- 8 m17-29.04/+1.4 | | 16.93/+1.5- 1 m28- | | | |

凡例 (ZC：全国大会出場権獲得)

陸上競技大会

| | | 5 位 | | | 6 位 | | | 7 位 | | | 8 位 | | |
|------------------|----------------|--|--------|----------------|--|-----|----------------|--|-----------|----------------|--|-------|----------------|
| 植 田 | 13.39/ +3.2 | 星寧音アィンヤ(1) | 一 箕 | 13.44/ +3.2 | 渡部 乃愛(1) | 若松四 | 13.44/ +3.2 | 松本 桜月(1) | 行 健 | 13.59/ +3.2 | 木村 美心(1) | 河学 東園 | 13.61/ +3.2 |
| 大 鳥 | 13.06/ -1.1 | 山際 紗奈(2) | 桃 陵 | 13.13/ -1.1 | 溝口 桜花(2) | 郡山三 | 13.15/ -1.1 | 三浦 朱華(2) | 二本松二 | 13.38/ -1.1 | 五十嵐愛奈(2) | 猪苗代 | 13.47/ -1.1 |
| 二本松二 | 12.67/ +2.2 | 笹川 葵(3) | 泉 | 12.81/ +2.2 | 長谷川遥子(3) | 若松四 | 13.14/ +2.2 | 小白井優美花(3) | 白河二 | 13.15/ +2.2 | 渡部 珠央(3) | 若松三 | 13.22/ +2.2 |
| 白河中央 | 27.46/ -0.6 | 菅井 柚紀(3) | 坂 下 | 27.47/ -0.6 | 松島 雛(3) | 蓬 萊 | 27.59/ -0.6 | 山本 彩花(3) | 赤 井 | 27.63/ -0.6 | 小野田桃子(2) | 内郷一 | 27.74/ -0.6 |
| 富 田 | 2:19.30 | 片桐妃華里(3) | 勿来一 | 2:20.53 | 橋本 杷奈(2) | 白 沢 | 2:20.80 | 國分 美杏(3) | 本宮一 | 2:21.65 | 半谷 優奈(2) | 若松四 | 2:23.53 |
| 猪苗代 | 4:58.66 | 深谷 凜桜(1) | 泉 崎 | 5:01.31 | 田子 苺幸(1) | 石 川 | 5:03.21 | 佐久間 凜(1) | 西 田園 | 5:03.72 | 五十嵐友姫花(1) | 会津AC | 5:05.61 |
| 石 川 | 4:46.41 | 安齋 紗(2) | 二本松二 | 4:52.18 | 氏家恵利奈(3) | 川 俣 | 4:53.36 | 澤口 紅愛(3) | 泉 | 4:54.22 | 日下 琉楓(3) | 石 神 | 4:54.26 |
| 宮 城 | 15.23/ +1.1 | 矢内 結(3) | 白河二 | 15.48/ +1.1 | 深谷美璃愛(3) | 湯本一 | 15.61/ +1.1 | 原 一叶(3) | 桃 陵 | 15.64/ +1.1 | 菅野 里穂(3) | 信 夫 | 15.95/ +1.1 |
| 行 健 | 54.26 | 星野 心遙(1) 吉成 心奏(1) 壁谷こまち(2) 佐藤 渚咲(2) | 明 健 | 54.44 | 齋藤 裕愛(1) 佐藤 海音(2) 三浦 朱莉(1) 佐藤 碧海(2) | 桃 陵 | 54.75 | 小林 稟佳(2) 塩野 天愛(2) 大平 爽風(1) 森山 麗花(1) | 原町一 | 55.20 | 遠藤 梨乃(1) 上壁 優桜(2) 蛭田 心羽(2) 池邊 穂花(1) | 磐 崎 | 55.30 |
| 二本松二 | 52.22 | 岸波 知花(3) 石田 彩夏(2) 石川こと珠(2) 石川 倅羽(3) | 白中 河中央 | 52.38 | 長谷川琉莉(2) 穴澤 芽依(3) 水野 結菜(2) 菅井 柚紀(3) | 坂 下 | 52.38 | 今泉 里彩(2) 伊藤みのり(3) 安部 未桜(1) 郡 沙希(2) | 富 田 | 52.76 | 小山 暖乃(3) 其田 結愛(2) 坂本 莉子(2) 笹川 葵(3) | 泉 | 54.28 |
| 郡山六 | 1 m40 | 遠藤 紗希(2) | 平 二 | 1 m40 | 山内 悠愛(3) | 只 見 | 1 m40 | 佐藤 心音(2) 梶原 美宙(2) 佐川こころ(2) | | | 桃陵 郡山一 草野 | | 1 m35 |
| 平 三 | 5 m11/ +1.4 | 赤津 友優(3) | 郡山ザベリオ | 4 m92/ +1.7 | 雪下あや香(3) | 一 箕 | 4 m85/ +0.1 | 加藤英梨香(3) | 川 部 | 4 m77/ +1.7 | 佐久間美加(3) | 常 葉 | 4 m66/ +1.7 |
| 大 玉 | 10m76 | 松井 美咲(3) | 三穂田 | 10m61 | 中川 姫愛(3) | 植 田 | 10m48 | 添田 姫愛(3) | 西 袋 | 10m42 | 遠藤 美佑(3) | 原町一 | 10m40 |
| 内郷一 | 1985 | 樽川 実冬(2) | 郡山一 | 1983 | 小林 凜(1) | 本宮二 | 1901 | 長田 蒼衣(2) | 福 大属 附 | 1870 | 津村 伊咲(3) | 渡 利 | 1809 |
| 7 m66-28.20/+1.4 | | 17.47/-0.7-1 m40-8 m60-29.90/+1.4 | | | 17.23/+1.5-1 m34-6 m44-28.63/+1.4 | | | 17.80/-0.3-1 m46-6 m15-29.70/+1.4 | | | 18.81/-0.7-1 m20-9 m12-28.17/+0.8 | | |

第67回福島県中学校体育大会

競泳：郡山しんきん開成山プール 2024年7月22日～7月24日

| 種目 | 1 位 | | | | 2 位 | | | | 3 位 | | | | 4 位 | | | |
|------|--------------------------|-----------------------------------|------------|-------------|--|-------------|----------|-------------------------------|--------------|----------|-----------------------------------|--------------|----------|-------|-------|--|
| | 氏名 | 学 校 名 | 年 記 録 | 氏名 | 学 校 名 | 年 記 録 | 氏名 | 学 校 名 | 年 記 録 | 氏名 | 学 校 名 | 年 記 録 | 氏名 | 学 校 名 | 年 記 録 | |
| 男 | 自由形 50m | 柿 旺太郎 | 郡山第一 3 | 24.79 | 三澤 蒼太 | 郡山第五 3 | 26.06 | 遠藤 有晃 | 郡山第五 3 | 26.20 | 山崎 蒼獅 | 三 3 | 26.26 | | | |
| | 自由形 100m | 井川 愛斗 | 小 2 2 | 56.26 | 高橋 陸斗 | 若松第五 3 | 57.39 | 鈴木 佑 | 中央台南 3 | 58.07 | 三澤 蒼太 | 郡山第五 3 | 58.30 | | | |
| | 自由形 200m | 國分 昭俊 | 郡山第七 3 | 1:55.01 | 長島 洋土 | 福島第一 3 | 2:02.57 | 井川 愛斗 | 小 2 2 | 2:04.14 | 松山 輝里 | SW大教二本松 2 | 2:06.05 | | | |
| | 自由形 400m | 國分 昭俊 | 郡山第七 3 | 4:05.43 | 荒川 立毅 | 二本松第三 3 | 4:17.92 | 松山 輝里 | SW大教二本松 2 | 4:25.19 | 池田 脩真 | 郡山第二 2 | 4:26.29 | | | |
| | 自由形 1500m (800m) | 荒川 立毅 | 二本松第三 3 | 16:52.63 | 矢吹 聖賢 | 郡山第三 3 | 17:35.71 | 池田 脩真 | 郡山第二 2 | 17:45.27 | 熊田 桐大 | 中央台北 2 | 17:55.54 | | | |
| | 背泳ぎ 100m | 久田 直希 | 草 3 3 | 1:00.87 | 矢仲 世至人 | 磐 2 2 | 1:03.51 | 永山 聖絆 | 湯本第一 2 | 1:04.19 | | | | | | |
| | 背泳ぎ 200m | 久田 直希 | 草 3 3 | 2:14.64 | 矢仲 世至人 | 磐 2 2 | 2:18.01 | 永山 聖絆 | 湯本第一 2 | 2:18.93 | 鈴木 連真 | 大 1 1 | 2:19.94 | | | |
| | 平泳ぎ 100m | 澤出 眞秀呂 | 植 田 東 3 | 1:10.79 | 松 永 琉貴 | 磐 崎 中 1 | 1:12.12 | 吉田 陽斗 | 白河中央 2 | 1:12.45 | 渡邊 陽斗 | 郡山第一 3 | 1:13.55 | | | |
| | 平泳ぎ 200m | 澤出 眞秀呂 | 植 田 東 3 | 2:36.55 | 渡邊 陽斗 | 郡山第一 3 | 2:37.10 | 吉田 陽斗 | 白河中央 2 | 2:37.19 | 瀬戸 遥翔 | 岳 1 1 | 2:40.24 | | | |
| | バタフライ 100m | 久能 蒼輔 | 大 2 2 | 59.73 | 山崎 蒼獅 | 三 3 3 | 1:00.10 | 吉田 遥人 | 平 第 二 3 | 1:00.16 | 富高 陽太郎 | 会津学鳳 2 | 1:03.10 | | | |
| | バタフライ 200m | 久能 蒼輔 | 大 2 2 | 2:10.99 | 吉田 遥人 | 平 第 二 3 | 2:12.62 | 許田 涼斗 | 郡山第一 3 | 2:17.68 | 岡部 理央 | 信 2 2 | 2:19.61 | | | |
| | 個人メドレー 200m | 柿 旺太郎 | 郡山第一 3 | 2:12.63 | 長島 洋土 | 福島第一 3 | 2:17.91 | 大橋 颯介 | 本宮第二 3 | 2:19.52 | 横山 道万 | 安 1 1 | 2:22.93 | | | |
| | 個人メドレー 400m | 大橋 颯介 | 本宮第二 3 | 4:55.30 | 横山 道万 | 安 1 1 | 5:00.12 | 許田 涼斗 | 郡山第一 3 | 5:03.08 | 鈴木 英知 | 福大附属 2 | 5:03.20 | | | |
| | フリーリレー 4×100m (第一泳者) | 日置 悠真 野野 唯斗 高橋 陸上 寿上 眞光 | 若松第五 5 | 3:56.56 | 籠 島 一汰 澤 蒼有 三遠 高橋 佑 | 郡山第五 5 | 4:00.56 | 柿 旺太郎 石渡 瑞之丞 許田 涼斗 | 郡山第一 1 | 4:01.35 | 國分 昭俊 佐藤 海秋 藤林 眞心 遠藤 有晃 | 郡山第七 7 | 4:02.16 | | | |
| | メドレーリレー 4×100m (第一泳者) | 柿 旺太郎 渡邊 陽斗 許田 涼斗 石本 琉之丞 | 郡山第一 1 | 4:21.73 | 國分 昭俊 大内 秋海 中佐 藤 | 郡山第七 7 | 4:23.58 | 星 貴大 高橋 凛 山口 長谷川裕矢 | 若松第一 1 | 4:27.93 | 佐藤 翔真 藤島 有晃 遠藤 三 | 郡山第五 5 | 4:28.43 | | | |
| 総合成績 | 郡 山 第 一 | | 68点 | 郡 山 第 五 | | 47点 | 郡 山 第 七 | | 42点 | 若 松 第 五 | | 40点 | | | | |
| 女 | 自由形 50m | 木実谷 奏 | 北 3 3 | 27.67 | 坪田 虹心 | 北 2 2 | 27.92 | 二瓶 心春 | 郡山第一 1 | 27.99 | 一條 莉杏 | 郡山第五 2 | 28.12 | | | |
| | 自由形 100m | 木実谷 奏 | 北 3 3 | 59.91 | 二瓶 心春 | 郡山第一 1 | 1:00.58 | 楠美 優蘭 | 野 3 3 | 1:02.11 | 若林 里奈 | 郡山第五 1 | 1:03.64 | | | |
| | 自由形 200m | 脇川 ひより | 好 3 3 | 2:15.35 | 渡邊 莉緒 | 本宮第一 3 | 2:16.35 | 齋藤 優花 | 緑 ケ 丘 1 | 2:18.91 | 蛭名 真稀 | いわき泉 2 | 2:19.08 | | | |
| | 自由形 400m | 川端 滯音 | 小名浜第一 1 | 4:42.78 | 脇川 ひより | 好 3 3 | 4:45.05 | 穴久 保純香 | 中村第一 3 | 4:49.29 | 宗像 柚樹 | 郡山第五 2 | 4:53.00 | | | |
| | 自由形 800m | 川端 滯音 | 小名浜第一 1 | 9:53.04 | 大竹 絢美 | 緑 ケ 丘 2 | 10:01.96 | 喜古 遥那 | 二本松第三 3 | 10:02.57 | 和知 愛純 | SW大教郡山 1 | 10:03.69 | | | |
| | 背泳ぎ 100m | 佐藤 愛華 | 北 3 3 | 1:09.21 | 三井 彩芭 | SW大教郡山 3 | 1:10.03 | 阿部 咲空 | 福大附属 2 | 1:10.36 | 福田 愛璃 | 平 第 一 3 | 1:11.72 | | | |
| | 背泳ぎ 200m | 佐藤 愛華 | 北 3 3 | 2:29.32 | 三井 彩芭 | SW大教郡山 3 | 2:30.86 | 木戸 心奏 | 西郷第一 1 | 2:34.35 | 阿部 咲空 | 福大附属 2 | 2:34.91 | | | |
| | 平泳ぎ 100m | 遠藤 舞羽 | 伊 3 3 | 1:12.30 | 中村 心咲 | 郡山第一 2 | 1:13.12 | 澤井 咲奈 | SW大教郡山 2 | 1:16.68 | 渡邊 莉緒 | 本宮第一 3 | 1:18.41 | | | |
| | 平泳ぎ 200m | 中村 心咲 | 郡山第一 2 | 2:32.13 | 遠藤 舞羽 | 伊 3 3 | 2:32.49 | 澤井 咲奈 | SW大教郡山 2 | 2:44.03 | 鈴木 眞寧 | 須賀川第一 3 | 2:46.88 | | | |
| | バタフライ 100m | 一條 莉杏 | 郡山第五 2 | 1:03.85 | 坪田 虹心 | 北 2 2 | 1:04.16 | 栗原 彩音 | 岳 1 1 | 1:06.00 | 宇佐見 歩郁 | 好 2 2 | 1:08.68 | | | |
| | バタフライ 200m | 上妻 彩和 | 平 第 一 2 | 2:30.46 | 宇佐見 歩郁 | 好 2 2 | 2:32.95 | 喜古 遥那 | 二本松第三 3 | 2:35.38 | 荒川 果凜 | 勿来第一 3 | 2:38.62 | | | |
| | 個人メドレー 200m | 田中 里於 | 福島第三 1 | 2:30.02 | 大坪 玲南 | 本宮第一 1 | 2:30.89 | 山木 紬 | 醸 3 3 | 2:34.98 | 矢仲 愛茉 | 磐 1 1 | 2:35.51 | | | |
| | 個人メドレー 400m | 大坪 玲南 | 本宮第一 1 | 5:18.68 | 山木 紬 | 醸 3 3 | 5:29.86 | 川端 愛音 | 小名浜第一 3 | 5:31.72 | 佐々木 爽衣 | 郡山第四 2 | 5:33.12 | | | |
| | フリーリレー 4×100m (第一泳者) | 木 実谷 奏 佐藤 愛華 金子 虹心 坪田 虹心 | 北 信 3 | 4:13.67 | 一 若 若 宗 條 林 林 像 莉 杏 杏 樹 奈 奈 奈 樹 | 郡山第五 5 | 4:13.73 | 澤 井 咲 奈 和 三 角 若 宗 一 若 | SW大教郡山 5 | 4:20.31 | 脇川 ひより 宇佐見 歩郁 福高 千菜 木 夏智 | 好 間 2 | 4:21.91 | | | |
| | メドレーリレー 4×100m (第一泳者) | 佐藤 愛華 藤 星 心 坪田 虹心 木実谷 奏 | 北 信 3 | 4:37.46 | 三 井 彩 芭 澤 井 知 愛 角 和 純 | SW大教郡山 3 | 4:47.61 | 若 宗 一 若 林 像 柳 杏 條 林 杏 奈 | 郡山第五 5 | 4:50.09 | 松本 美乃里 井 名 真 稀 國 蛇 名 柚 稀 | いわき泉 3 | 4:59.13 | | | |
| 総合成績 | 北 信 | | 78点 | S W 大 教 郡 山 | | 68点 | 郡 山 第 五 | | 52点 | 好 間 | | 44点 | | | | |

水泳競技一覽表

凡例 ☆：県新記録／★：県中学新記録／○：大会新記録／◎：全国標準突破者

| 5 位 | | | | 6 位 | | | | 7 位 | | | | 8 位 | | | | 9 位 | | | |
|--------|---------|----------|--------|---------|----------|--------|----------|----------|---------|----------|----------|-------|-------|---------|----|-------|-------|--|--|
| 氏名 | 学 校 名 | 年 記 録 | 氏名 | 学 校 名 | 年 記 録 | 氏名 | 学 校 名 | 年 記 録 | 氏名 | 学 校 名 | 年 記 録 | 氏名 | 学 校 名 | 年 記 録 | 氏名 | 学 校 名 | 年 記 録 | | |
| 鈴木 佑 | 中央台北 | 26.48 | 柴田晋乃介 | 平第3 | 26.62 | | | | 野地 瑛大 | 平第3 | 26.66 | | | | | | | | |
| | | | 星野唯人 | 若松第5 | 26.62 | | | | | | | | | | | | | | |
| 星野唯人 | 若松第5 | 58.38 | 志賀弥愛斗 | 草野3 | 58.66 | 柴田晋乃介 | 平第3 | 59.66 | 甲高寿春 | 勿来第1 | 1:00.23 | | | | | | | | |
| 志賀弥愛斗 | 草野3 | 2:07.80 | 遠藤有晃 | 郡山第5 | 2:09.48 | 石川 暁 | 内郷第1 | 2:09.90 | 和田尚也 | 白河第2 | 2:10.38 | | | | | | | | |
| 熊田桐大 | 中央台北 | 4:27.24 | 阿部柚奈都 | 北信3 | 4:31.70 | 矢吹聖賢 | 郡山第3 | 4:32.56 | 小林海斗 | 大東3 | 4:33.17 | 鈴木 瑛士 | 郡山第6 | 4:33.20 | | | | | |
| 鈴木 瑛士 | 郡山第6 | 18:02.31 | 小林海斗 | 大東3 | 18:02.73 | 仲江稀助 | 蓬菜3 | 18:14.24 | 阿部柚奈都 | 北信3 | 18:26.59 | | | | | | | | |
| | | 9:33.45 | | | 9:32.01 | | | 9:45.83 | | | 9:38.54 | | | | | | | | |
| 二階堂凌介 | 大鳥3 | 1:05.06 | 鈴木連真 | 大槻1 | 1:05.37 | 渡邊 政 | 仁井田3 | 1:05.99 | 富永悠翔 | 泉崎3 | 1:06.41 | 安齋麗央 | 二本松第1 | 1:06.43 | | | | | |
| | | | | | | | | | | | | | | | | | | | |
| 安齋麗央 | 二本松第1 | 2:21.36 | 渡邊 政 | 仁井田3 | 2:22.18 | 富永悠翔 | 泉崎3 | 2:22.87 | 星 貴大 | 若松第1 | 2:26.83 | | | | | | | | |
| 瀬戸遥翔 | 岳陽1 | 1:14.53 | 菅野 絆 | 北信2 | 1:16.02 | 千葉徠大 | 吾妻3 | 1:16.64 | 高橋凜光 | 若松第1 | 1:18.54 | | | | | | | | |
| 松永琉貴 | 磐崎中1 | 2:45.82 | 長谷川裕矢 | 若松第1 | 2:47.62 | 安齋 怜桜 | SW大教二本松2 | 2:48.89 | 木村太陽 | 本宮第1 | 2:50.44 | | | | | | | | |
| 岡部理央 | 信夫2 | 1:03.52 | 水野翔空 | 若松第4 | 1:03.65 | 中林秋二 | 郡山第7 | 1:05.77 | 丸山峰広 | SW大教小名浜2 | 1:07.27 | | | | | | | | |
| 水野翔空 | 若松第4 | 2:20.95 | 富高陽太郎 | 会津学鳳2 | 2:29.56 | 本田大翔 | SW大教二本松1 | 2:31.73 | 丸山峰広 | SW大教小名浜2 | 2:35.29 | | | | | | | | |
| 大橋朔汰朗 | 西郷第1 | 2:23.23 | 鈴木英知 | 福大附属2 | 2:26.62 | 筈島一汰 | 郡山第5 | 2:27.58 | 日置悠真 | 若松第5 | 2:28.30 | | | | | | | | |
| 菅野 絆 | 北信2 | 5:08.96 | 日置悠真 | 若松第5 | 5:16.83 | 水戸創稀 | 須賀川第1 | 5:21.62 | 柳沼 湊 | 平第2 | 5:26.47 | | | | | | | | |
| 長島洋土 | 福島第1 | 4:02.61 | 阿部柚奈都 | 北信 | 4:05.06 | 遠藤壮真 | 会津学鳳 | 4:05.77 | 星 貴大 | 若松第1 | 4:07.58 | | | | | | | | |
| 菅野敦稀 | | 56.83 | 阿部柚奈都 | 北信 | 59.33 | 遠藤壮真 | | 1:00.85 | 山口凜光 | | 59.01 | | | | | | | | |
| 佐藤柚希 | 会津学鳳 | 4:33.08 | 高橋悠真 | 若松第5 | 4:34.20 | 西山敦稀 | 福島第1 | 4:38.91 | 菅野椋士 | 信夫 | 4:41.86 | | | | | | | | |
| 遠藤高陽 | | 1:09.91 | 高橋悠真 | | 1:09.65 | 長管野 | | 1:15.00 | 菅野椋士 | | 1:14.97 | | | | | | | | |
| 福島 第 一 | 26点 | | 若松 第 一 | 25点 | | 草野 23点 | | | 会津学鳳 | 20点 | | | | | | | | | |
| 佐藤沙華 | 平第3 | 28.30 | 栗原彩音 | 岳陽1 | 28.37 | 楠美優蘭 | 野田3 | 28.86 | 若林里奈 | 郡山第5 | 29.00 | | | | | | | | |
| 瀬戸亜純 | 岳陽3 | 1:03.85 | 蛭名真稀 | いわき泉2 | 1:04.53 | 篠原佑華 | 平第3 | 1:04.98 | 本多柚子葉 | 岩瀬3 | 1:05.71 | | | | | | | | |
| 矢仲愛菜 | 磐梯1 | 2:21.69 | 寺島颯花 | 尚英3 | 2:22.34 | 鈴木心望 | 信夫1 | 2:25.28 | 古川瑞姫 | 喜久田2 | 2:26.33 | | | | | | | | |
| 齋藤優花 | 緑ヶ丘1 | 4:54.69 | 和知愛純 | SW大教郡山1 | 4:54.75 | 寺島颯花 | 尚英3 | 4:56.61 | 大竹綺美 | 緑ヶ丘2 | 4:58.50 | | | | | | | | |
| 穴久保絢香 | 中村第1 | 10:03.85 | 高木菜智 | 好間3 | 10:17.07 | 宗像柚樹 | 郡山第5 | 10:23.64 | 大森みら | 四倉1 | 10:33.71 | | | | | | | | |
| 角田紗羅 | SW大教郡山3 | 1:12.10 | 木戸心奏 | 西郷第1 | 1:12.66 | 武田瑠華 | 富田2 | 1:12.74 | 力丸紗彩 | 大槻1 | 1:13.77 | | | | | | | | |
| 角田紗羅 | SW大教郡山3 | 2:36.08 | 力丸紗彩 | 大槻1 | 2:37.56 | 齋藤真菜 | 平第3 | 2:37.71 | 武田瑠華 | 富田2 | 2:39.25 | | | | | | | | |
| 鈴木真寧 | 須賀川第1 | 1:19.78 | 國井絆心 | いわき泉1 | 1:19.94 | 中東 妃 | 日和田3 | 1:20.44 | 長谷川紗保 | 会津学鳳1 | 1:21.88 | | | | | | | | |
| 田中里於 | 福島第3 | 2:48.53 | 石黒葉音 | 檜2 | 2:53.41 | 中東 妃 | 日和田3 | 2:54.70 | 堀江 心 | 福島第4 | 2:59.78 | | | | | | | | |
| 上妻彩和 | 平第1 | 1:09.21 | 荒川果凜 | 勿来第1 | 1:09.72 | 志水小華 | 若松第5 | 1:12.56 | 本田朱莉 | 矢祭3 | 1:15.14 | | | | | | | | |
| 志水小華 | 若松第5 | 2:41.41 | 西山幸来 | 中央台北3 | 2:54.90 | 松浦璃乃 | 郡山第2 | 2:56.88 | 田中壘乃亜 | 清水3 | 2:58.55 | | | | | | | | |
| 佐々木爽衣 | 郡山第4 | 2:35.52 | 石黒葉音 | 檜2 | 2:36.08 | 川端愛音 | 小名浜第1 | 2:38.14 | 大森みら | 四倉1 | 2:46.14 | | | | | | | | |
| 福田愛璃 | 平第1 | 5:41.08 | 吉田美月 | 須賀川第2 | 5:58.59 | 菊地莉愛 | 福島SS保原2 | 6:07.19 | 橋本結菜 | 赤井3 | 6:29.60 | | | | | | | | |
| 蛭名本稀 | いわき泉 | 4:26.23 | 鈴木心花 | 信夫 | 4:29.62 | 小林萌夏 | 会津学鳳 | 4:32.27 | 篠原佑華 | 平第3 | 4:32.72 | | | | | | | | |
| 蛭名本稀 | | 1:05.06 | 鈴木心花 | | 1:08.65 | 新大 | | 1:05.13 | 篠原佑華 | | 1:05.53 | | | | | | | | |
| 二瓶那心 | 会津学鳳 | 5:11.62 | 篠原佑華 | 平第3 | 5:11.80 | 高木菜智 | 好間 | 5:12.19 | 吉岡美咲 | 矢祭 | 5:13.70 | | | | | | | | |
| 大小新城 | | 1:23.13 | 篠原佑華 | | 1:18.64 | 高木菜智 | | 1:23.62 | 吉岡美咲 | | 1:17.43 | | | | | | | | |
| 郡山 第 一 | 30点 | | いわき泉 | 29点 | | 本宮 第 一 | 27点 | | 小名浜 第 一 | 24点 | | | | | | | | | |

第67回福島県中学校体育大会駅伝競走大会一覧表

期日：2024年10月9日 会場：いわき21世紀の森 駅伝コース

【男子総合成績】

| 順位 | チーム名 | 記録 |
|----|--------------|----------|
| 1位 | 猪苗代町立猪苗代中学校 | 56分50秒 |
| 2位 | 三春町立三春中学校 | 58分54秒 |
| 3位 | いわき市立内郷第一中学校 | 59分10秒 |
| 4位 | 天栄村立天栄中学校 | 59分52秒 |
| 5位 | 会津美里町立高田中学校 | 59分59秒 |
| 6位 | 会津若松市立一箕中学校 | 1時00分00秒 |
| 7位 | いわき市立勿来第一中学校 | 1時00分12秒 |
| 8位 | 郡山市立郡山第五中学校 | 1時00分21秒 |

【女子総合成績】

| 順位 | チーム名 | 記録 |
|----|--------------|--------|
| 1位 | 田村市立船引中学校 | 43分12秒 |
| 2位 | 会津若松市立第四中学校 | 43分25秒 |
| 3位 | 猪苗代町立猪苗代中学校 | 43分51秒 |
| 4位 | 須賀川市立第三中学校 | 45分00秒 |
| 5位 | 郡山市立郡山第三中学校 | 45分02秒 |
| 6位 | 郡山市立郡山第七中学校 | 45分05秒 |
| 7位 | 石川町立石川中学校 | 45分17秒 |
| 8位 | いわき市立勿来第一中学校 | 45分22秒 |

【男子区間賞】

| 区間 | 氏名 | 学年 | 学校名 | 記録 |
|----|-------|----|--------------|-------|
| 1区 | 伊藤 瞭太 | 3 | 三春町立三春中学校 | 8分54秒 |
| 2区 | 丹治 頼人 | 2 | 福島市立北信中学校 | 9分18秒 |
| 3区 | 古川 咲音 | 3 | 猪苗代町立猪苗代中学校 | 9分30秒 |
| 4区 | 鈴木 愛翔 | 3 | 猪苗代町立猪苗代中学校 | 9分28秒 |
| 5区 | 高坂 彰 | 3 | いわき市立中央台南中学校 | 9分17秒 |
| 6区 | 星 柊斗 | 3 | 猪苗代町立猪苗代中学校 | 9分29秒 |

【女子区間賞】

| 区間 | 氏名 | 学年 | 学校名 | 記録 |
|----|-------|----|-------------|--------|
| 1区 | 三浦 結愛 | 1 | 田村市立船引中学校 | 10分29秒 |
| 2区 | 下重 璃乃 | 2 | 田村市立船引中学校 | 7分07秒 |
| 3区 | 長谷川愛夢 | 3 | 会津若松市立第四中学校 | 6分58秒 |
| 4区 | 渡邊 莉央 | 1 | 田村市立船引中学校 | 6分58秒 |
| 5区 | 佐竹 陽葵 | 1 | 伊達市立伊達中学校 | 10分38秒 |

第67回福島県中学校体育大会スケート大会成績一覧表

期日：令和6年12月13日

会場：磐梯熱海スポーツパーク郡山スケート場

男 子

| 種 目 | 順位 | 氏 名 | 所 属 | タ イ ム | 備 考 |
|------|----|-------|--------|--------|-----|
| 500m | 1 | 佐藤 秀后 | 山木屋中学校 | 111秒85 | |
| | 2 | 阿曾 蓮 | 山木屋中学校 | 187秒01 | |

学校対抗

| | 学校対抗 | 点数 |
|---|--------|----|
| 1 | 山木屋中学校 | 8 |

第67回福島県中学校体育大会スキー大会成績一覧表

クロスカントリスキー競技
 アルペン競技
 猪苗代町クロスカントリスキーコース
 猪苗代スキー場ミネロ

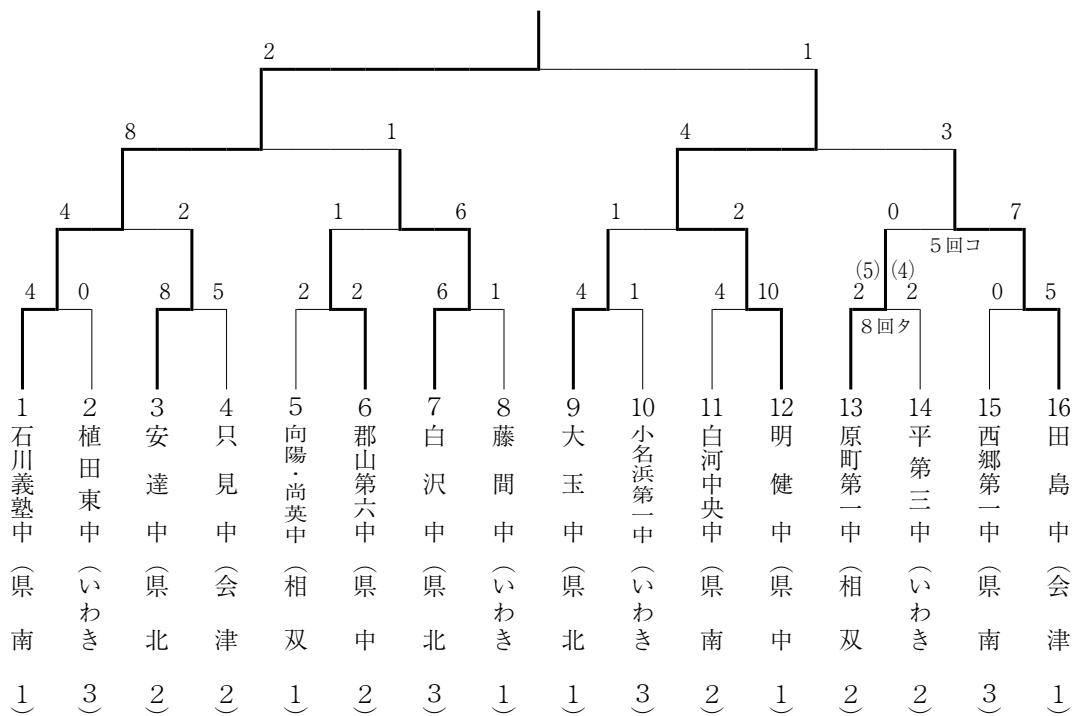
令和7年1月14日(火)～16日(木)
 令和7年1月14日(火)～16日(木)

| 種目 | 1位 | | 2位 | | 3位 | | 4位 | | 5位 | | 6位 | | 7位 | | 8位 | | 9位 | | 10位 | | |
|--------------|------|-----------|----------|-----------|----------|-----------|----------|-----------|----------|-----------|----------|-----------|----------|-----------|----------|-----------|----------|-----------|----------|-----------|----------|
| | 氏名 | 学校名 学年 | 氏名 | 学校名 学年 | 氏名 | 学校名 学年 | 氏名 | 学校名 学年 | 氏名 | 学校名 学年 | 氏名 | 学校名 学年 | 氏名 | 学校名 学年 | 氏名 | 学校名 学年 | 氏名 | 学校名 学年 | 氏名 | 学校名 学年 | |
| フリー | 佐藤 豪 | 南会津 3 | 酒井 仁 | 南会津 2 | 大川原 颯 | 猪苗代 2 | 六角 煌 | 猪苗代 1 | 菊地斗真 | 猪苗代 2 | 猪苗代 悠希 | 猪苗代 2 | 山内丈大 | 只見 3 | 目黒純乃介 | 只見 3 | | | | | |
| | 笠間菜瑠 | 猪苗代 3 | 佐藤陽向 | 猪苗代 1 | 星 さくら | | | | | | | | | | | | | | | | |
| | 佐藤 豪 | 南会津 3 | 羽染幹太 | 南会津 3 | 河原田海斗 | 南会津 3 | 目黒純乃介 | 只見 3 | 酒井 仁 | 南会津 2 | 南会津 悠希 | 只見 2 | 矢沢悠樹 | 只見 3 | 六角 煌 | 只見 1 | | | | | |
| | 笠間菜瑠 | 猪苗代 3 | 星 さくら | 南会津 1 | 佐藤陽向 | 猪苗代 1 | | | | | | | | | | | | | | | |
| リレ | 南会 | 津 | 只 | 見 | 猪苗代 | | | | | | | | | | | | | | | | |
| | 女 | | | | | | | | | | | | | | | | | | | | |
| スジャン | 男 | | | | | | | | | | | | | | | | | | | | |
| | 女 | | | | | | | | | | | | | | | | | | | | |
| ノルディックコンバインド | 男 | | | | | | | | | | | | | | | | | | | | |
| | 女 | | | | | | | | | | | | | | | | | | | | |
| アルペン | 男 | 岩佐滯乃 | 只見 3 | 弓田 陸 | 荒海 3 | 遠藤輪人 | 磐梯三 2 | 大竹巧真 | 田島 3 | 湯田天道 | 田島 2 | 五十嵐諒 | 猪苗代 2 | 齋藤充希 | 猪苗代 2 | 星 和磨 | 猪苗代 2 | 山口 蓮 | 磐梯三 2 | 平林大河 | 磐梯三 3 |
| | 女 | 尾形るう | 西信 2 | 橋本希玖乃 | 河中央 2 | 笠間彩結 | 猪苗代 3 | 上野瑠花子 | 磐梯三 2 | 星 未来 | 猪苗代 2 | 五十嵐鈴奈 | 金山 2 | 沢井結愛 | 金山 2 | 須佐なつ | 会北 1 | 鈴木千鶴 | 会北 1 | | |
| | 男 | 遠藤輪人 | 磐梯三 2 | 岩佐滯乃 | 只見 3 | 湯田天道 | 田島 2 | 五十嵐諒 | 猪苗代 2 | 星 和磨 | 猪苗代 2 | 弓田 陸 | 荒海 3 | 大竹巧真 | 荒海 3 | 星 須佐なつ | 田島 1 | 山口 蓮 | 会北 2 | 齋藤充希 | 只見 2 |
| | 女 | 尾形るう | 西信 2 | 橋本希玖乃 | 河中央 2 | 笠間彩結 | 猪苗代 3 | 福王寺美夢 | 磐梯三 2 | 上野瑠花子 | 磐梯三 2 | 矢沢茜音 | 只見 1 | 須佐なつ | 金山 3 | 五十嵐鈴奈 | 金山 2 | 沢井結愛 | 会北 2 | 鈴木千鶴 | 会北 1 |

| 種目 | 1位 | | 2位 | | 3位 | | 4位 | | 5位 | | 6位 | |
|------|-----|-----|-----|----|------|----|-----|----|------|----|------|----|
| | 学校名 | 得点 | 学校名 | 得点 | 学校名 | 得点 | 学校名 | 得点 | 学校名 | 得点 | 学校名 | 得点 |
| 男子総合 | 南会津 | 80 | 只見 | 56 | 猪苗代 | 50 | 田島 | 28 | 若松第二 | 19 | 荒海 | 14 |
| 女子総合 | 猪苗代 | 55 | 西信 | 22 | 白河中央 | 18 | 南会津 | 17 | 金山 | 15 | 会津若松 | 13 |
| 男女総合 | 猪苗代 | 105 | 南会津 | 97 | 只見 | 61 | 田島 | 28 | 西信 | 22 | 若松第二 | 19 |

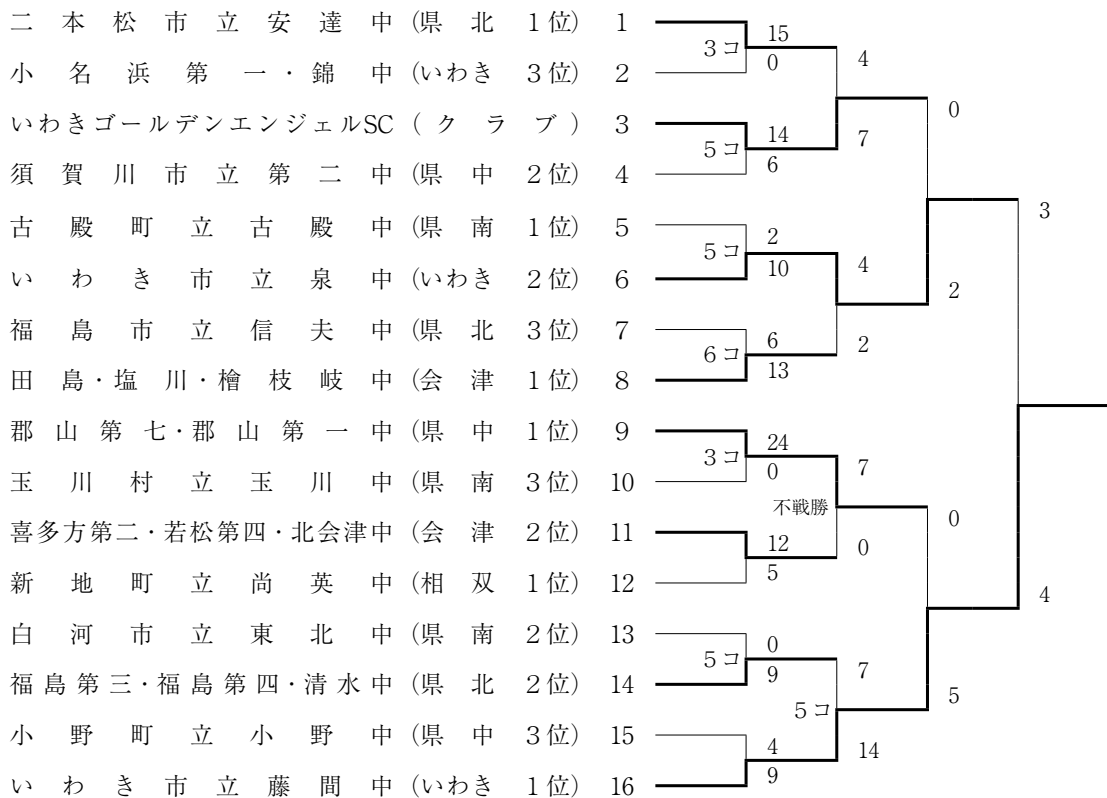
※女子総合6位は、上位入賞者の多いほうを優位とする(要項による)

軟 式 野 球



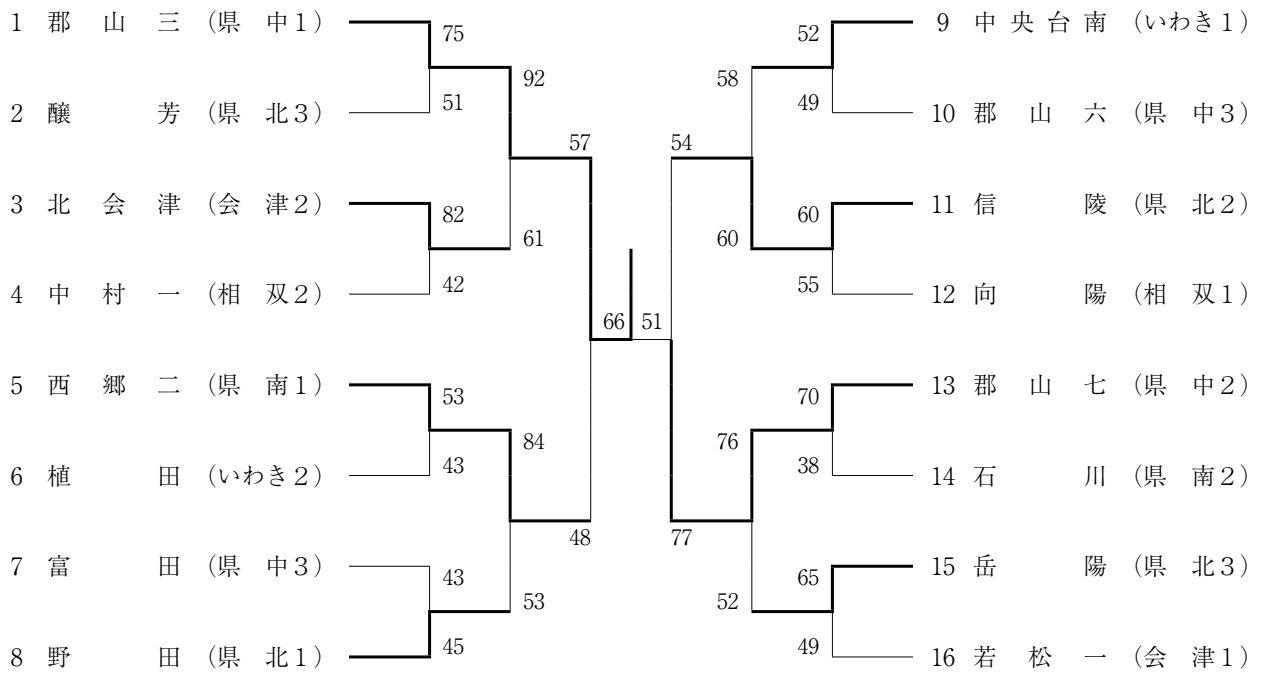
ソ フ ト ボ ー ル

【女子】

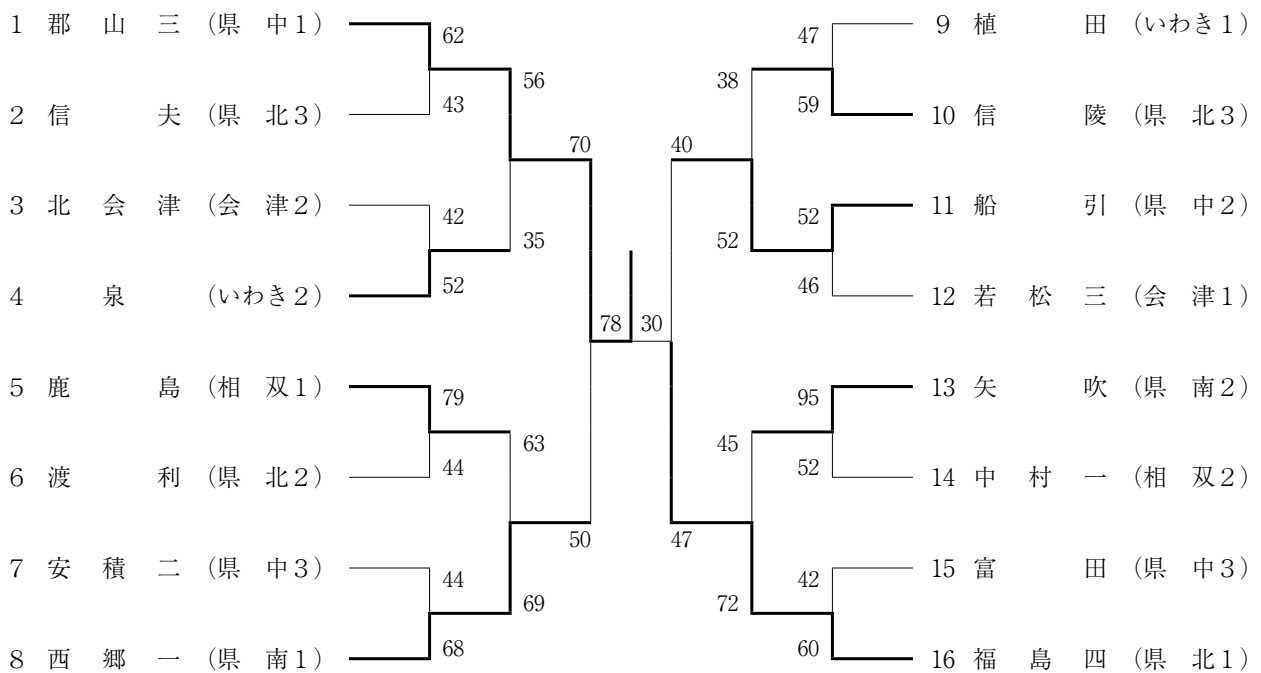


バスケットボール

<男子>

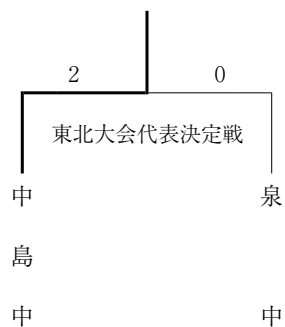
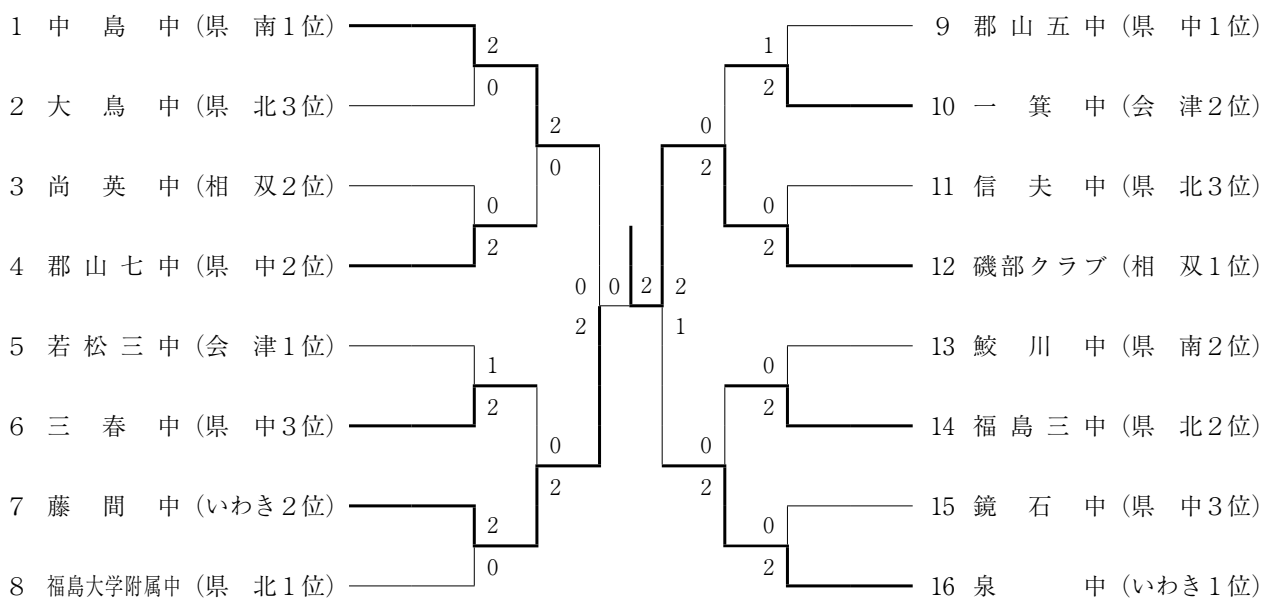


<女子>



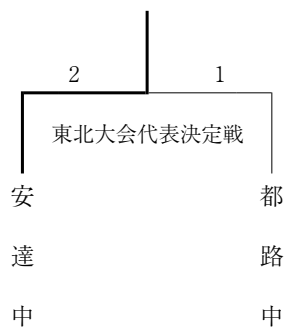
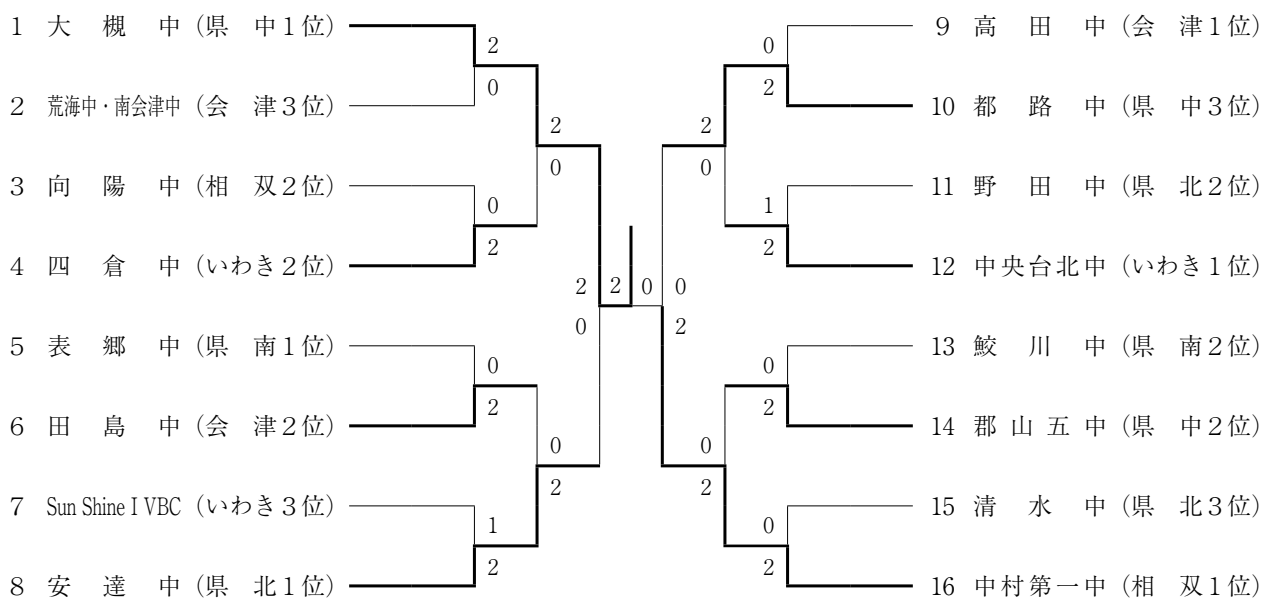
バレーボール

<男子>



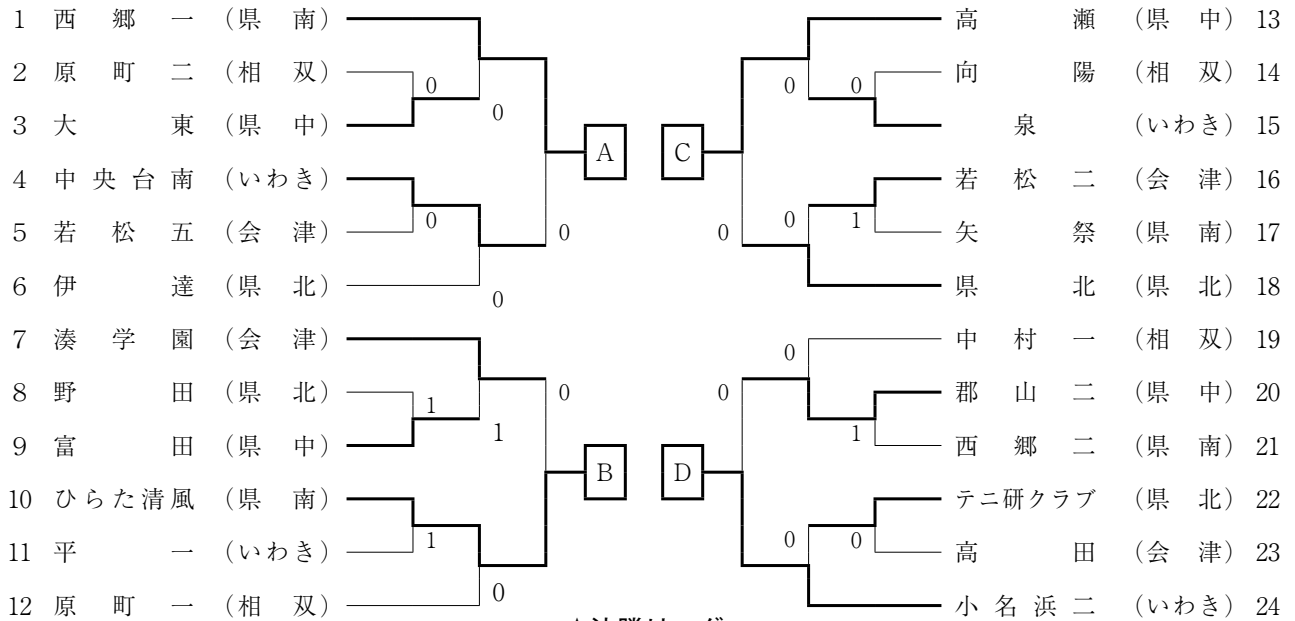
バレーボール

<女子>



ソフトテニス

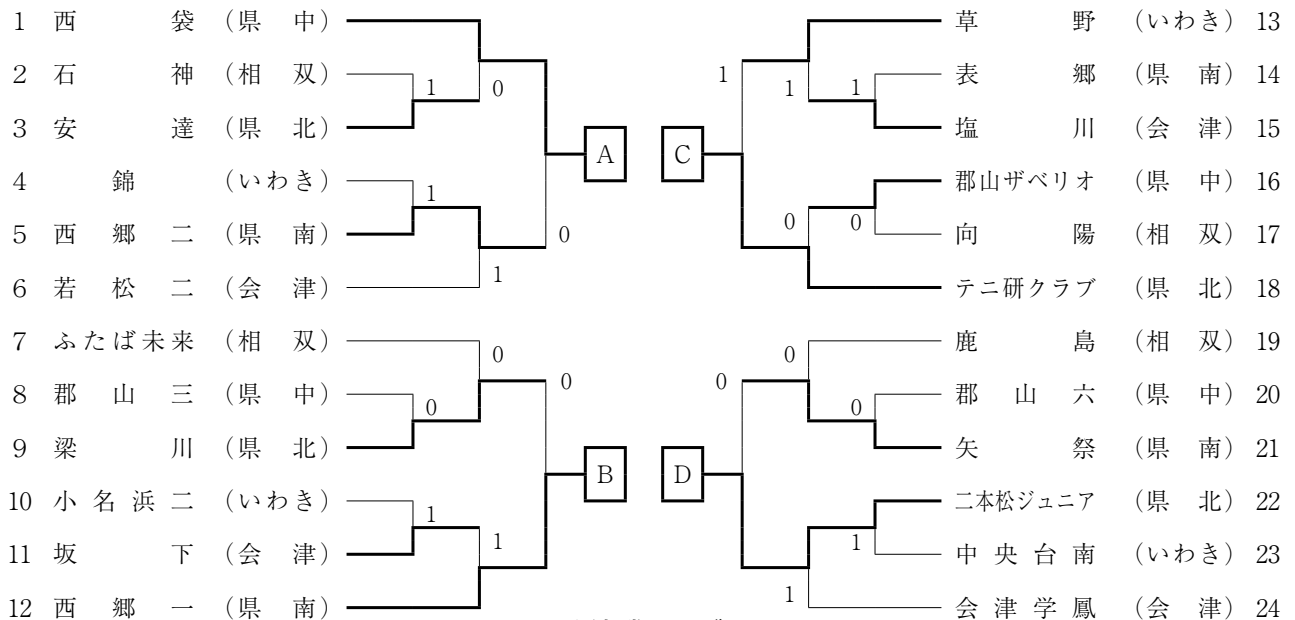
男子団体戦



☆決勝リーグ

| | A | B | C | D | 勝率 | 順位 |
|---------|---|---|---|---|-----|----|
| A 西郷一 | | ③ | ② | | | 1 |
| B ひらた清風 | 0 | | 0 | 0 | 0-3 | 4 |
| C 高瀬 | 1 | ③ | | 1 | 1-2 | 3 |
| D 小名浜二 | | ③ | ② | | | 2 |

女子団体戦

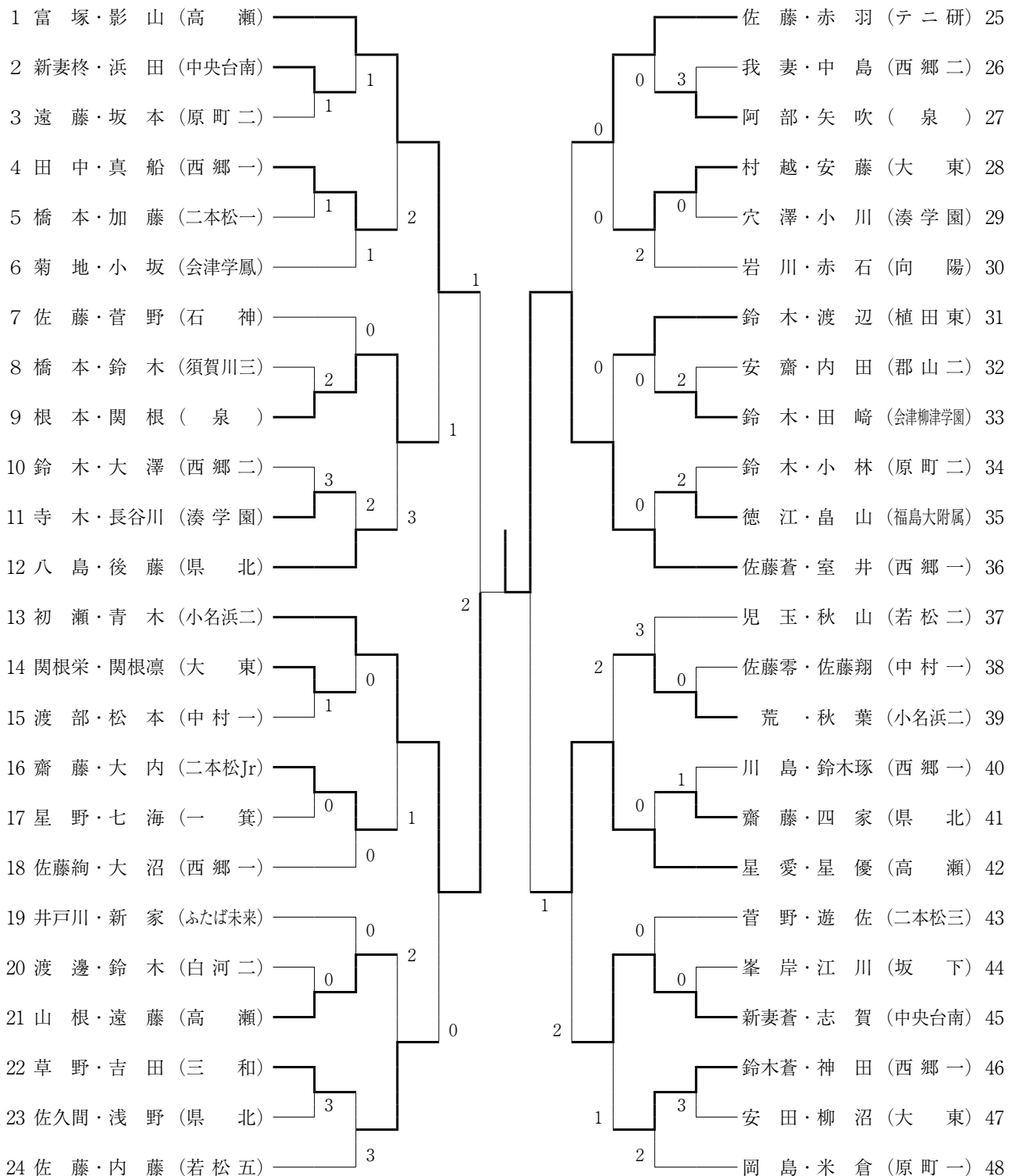


☆決勝リーグ

| | A | B | C | D | 勝率 | 順位 |
|-----------|---|---|---|---|-----|----|
| A 西袋 | | ② | ② | ③ | 3-0 | 1 |
| B 西郷一 | 1 | | ② | ② | 2-1 | 2 |
| C テニ研クラブ | 1 | 1 | | ② | 1-2 | 3 |
| D 二本松ジュニア | 0 | 1 | 1 | | 0-3 | 4 |

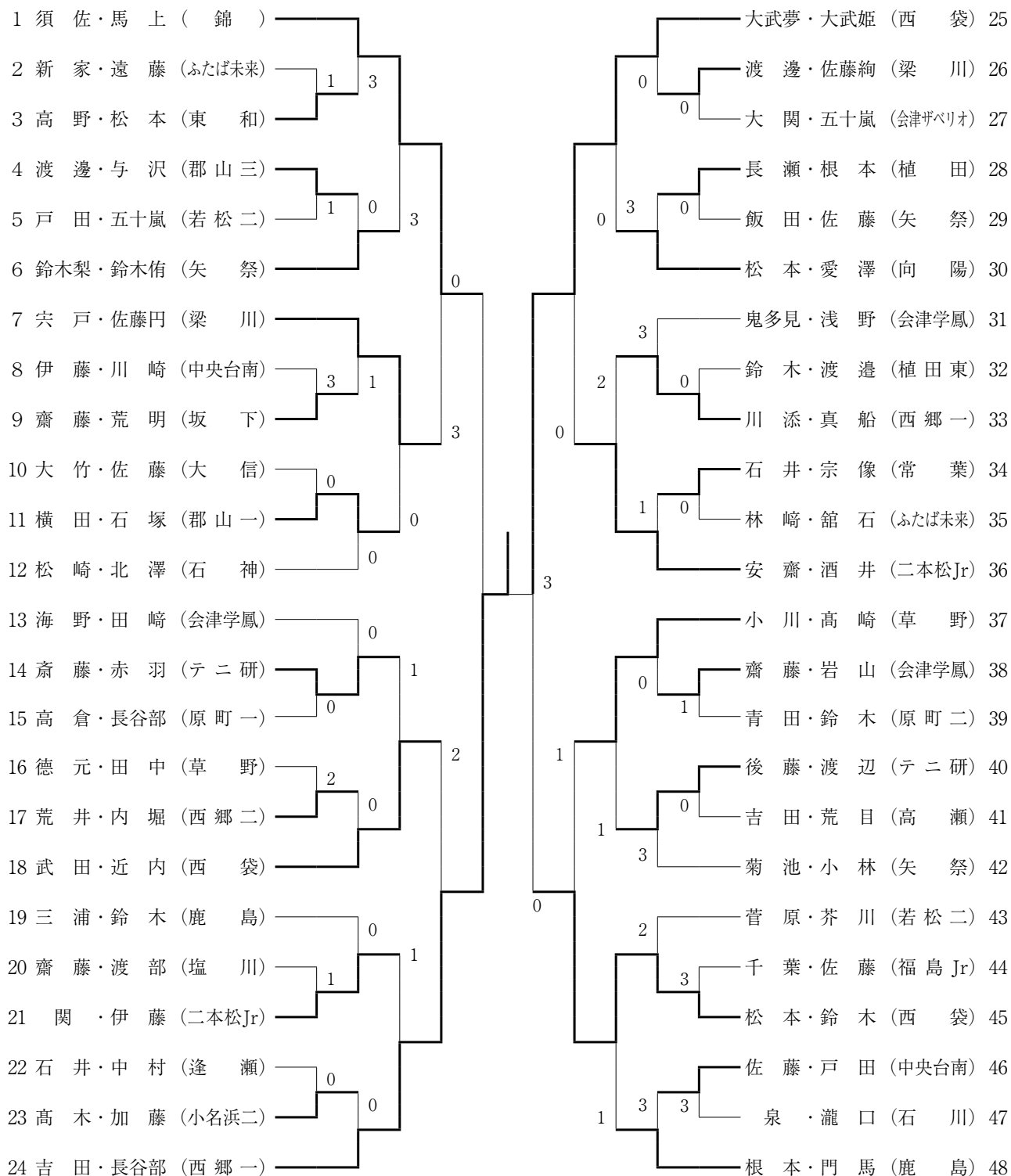
ソフトテニス

<男子個人戦>



ソフトテニス

<女子個人戦>



卓 球

≪予選リーグ≫

≪男子団体戦≫

〔Aブロック〕

| | 喜多方二 (会津1位) | 梁 川 (県北2位) | 尚 英 (相双2位) | 船 引 (県中3位) | 勝-敗 | 試合 得点 | 順位 |
|----------------|----------------|---------------|---------------|---------------|-----|----------|----|
| 喜多方二 (会津1位) | ○ | ○ | ○ | 3-0 | 6 | 1 | |
| 梁 川 (県北2位) | × | ○ | ○ | 2-1 | 5 | 2 | |
| 尚 英 (相双2位) | × | × | × | 0-3 | 3 | 4 | |
| 船 引 (県中3位) | × | × | ○ | 1-2 | 4 | 3 | |

〔Bブロック〕

| | 東 北 (県南1位) | 植 田 (いわき1位) | 緑ヶ丘 (県中2位) | 大 玉 (県北3位) | 勝-敗 | 試合 得点 | 順位 |
|----------------|---------------|----------------|---------------|---------------|-----|----------|----|
| 東 北 (県南1位) | × | ○ | ○ | 2-1 | 5 | 2 | |
| 植 田 (いわき1位) | ○ | ○ | ○ | 3-0 | 6 | 1 | |
| 緑ヶ丘 (県中2位) | × | × | ○ | 1-2 | 4 | 3 | |
| 大 玉 (県北3位) | × | × | × | 0-3 | 3 | 4 | |

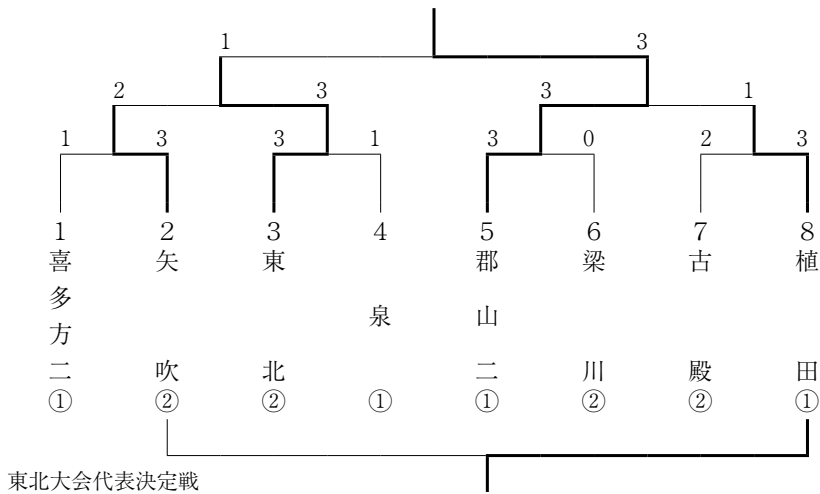
〔Cブロック〕

| | 郡山二 (県中1位) | 向 陽 (相双1位) | 田 島 (会津2位) | 矢 吹 (県南3位) | 勝-敗 | 試合 得点 | 順位 |
|---------------|---------------|---------------|---------------|---------------|-----|----------|----|
| 郡山二 (県中1位) | ○ | ○ | ○ | 3-0 | 6 | 1 | |
| 向 陽 (相双1位) | × | ○ | × | 1-2 | 4 | 3 | |
| 田 島 (会津2位) | × | × | × | 0-3 | 3 | 4 | |
| 矢 吹 (県南3位) | × | ○ | ○ | 2-1 | 5 | 2 | |

〔Dブロック〕

| | 月館学園 (県北1位) | 古 殿 (県南2位) | 泉 (いわき2位) | 三穂田 (県中3位) | 勝-敗 | 試合 得点 | 順位 |
|----------------|----------------|---------------|--------------|---------------|-----|----------|----|
| 月館学園 (県北1位) | × | × | ○ | 1-2 | 4 | 3 | |
| 古 殿 (県南2位) | ○ | × | ○ | 2-1 | 5 | 2 | |
| 泉 (いわき2位) | ○ | ○ | ○ | 3-0 | 6 | 1 | |
| 三穂田 (県中3位) | × | × | × | 0-3 | 3 | 4 | |

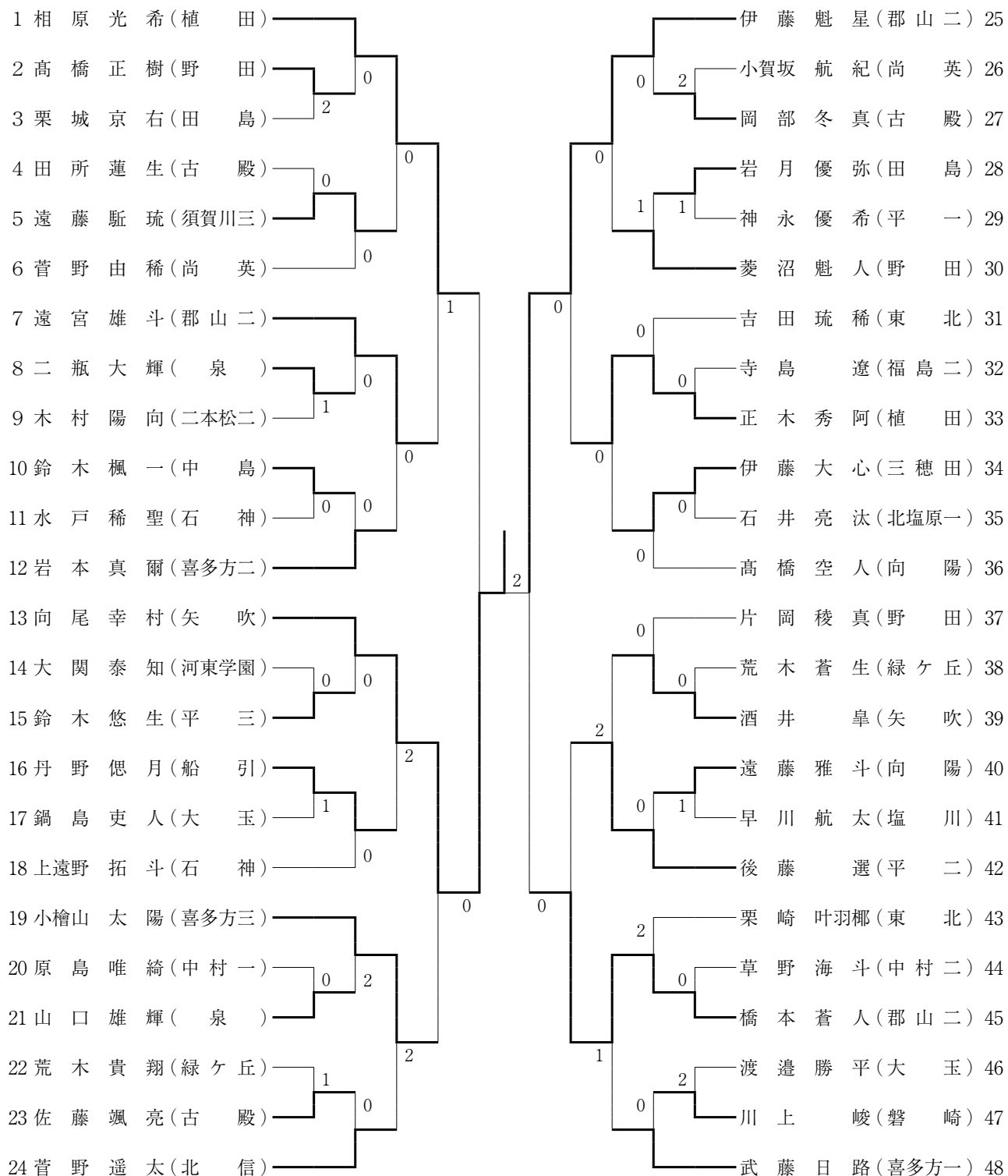
≪決勝トーナメント≫



卓

球

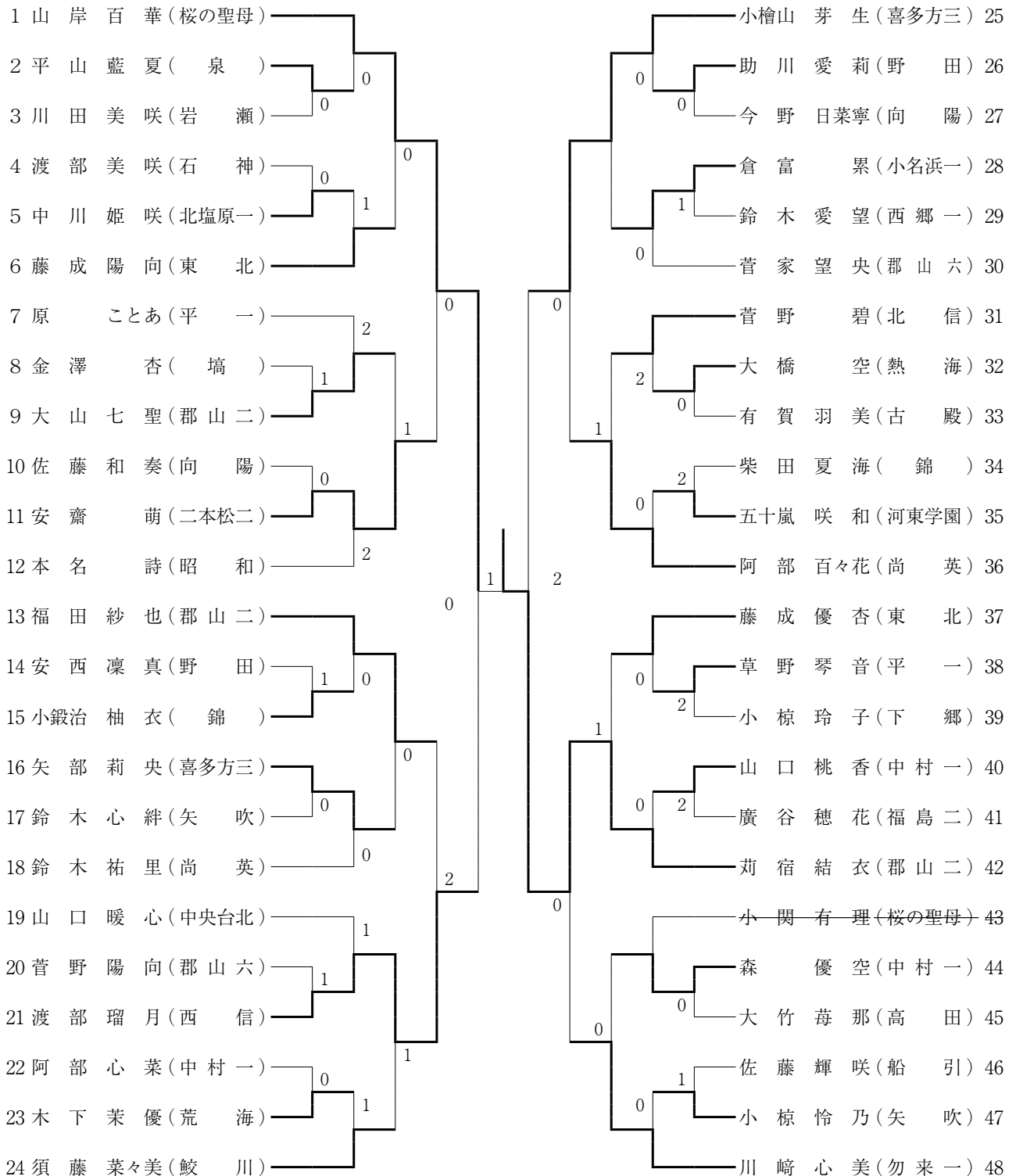
＜男子シングルス＞



卓

球

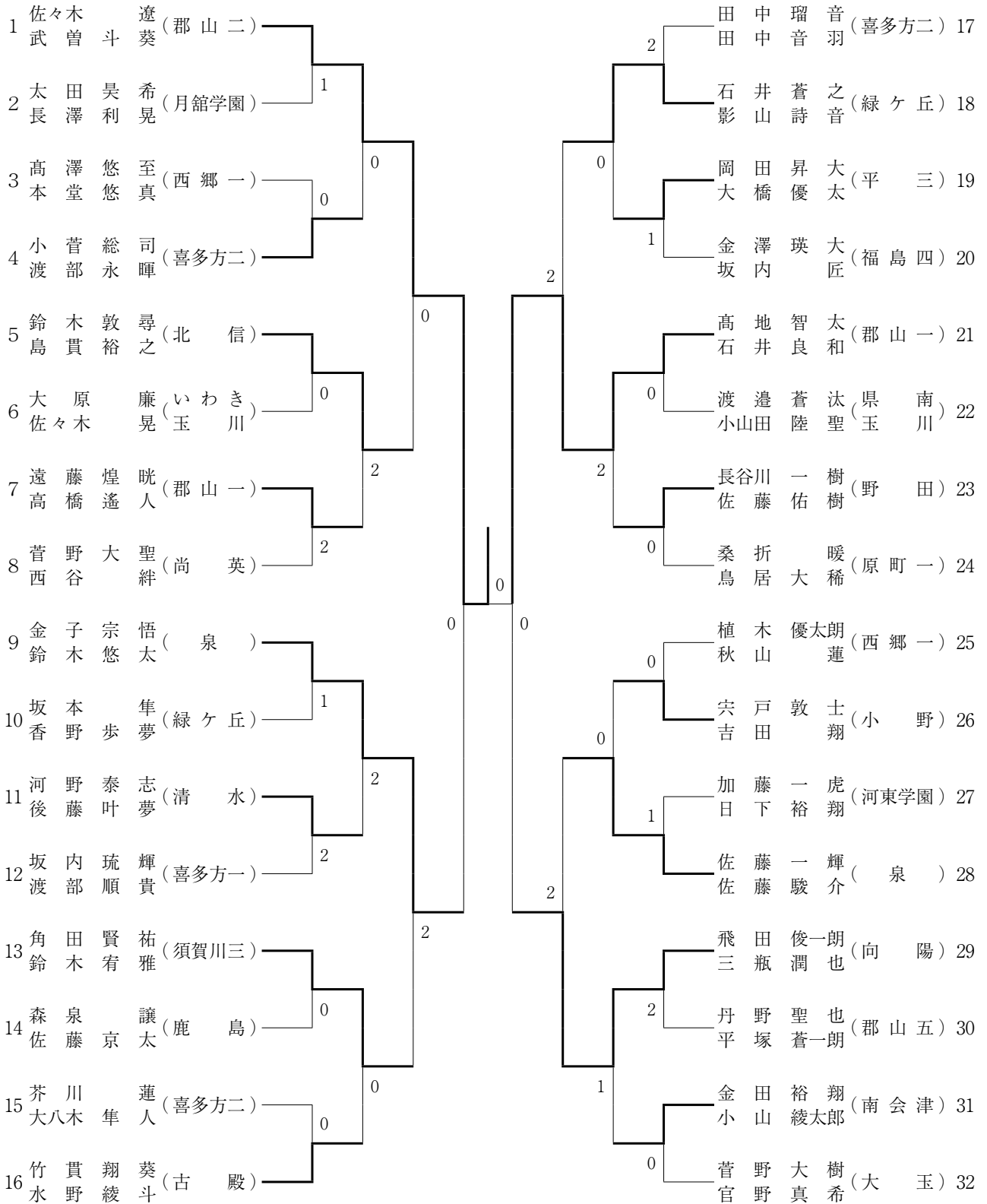
＜女子シングルス＞



卓

球

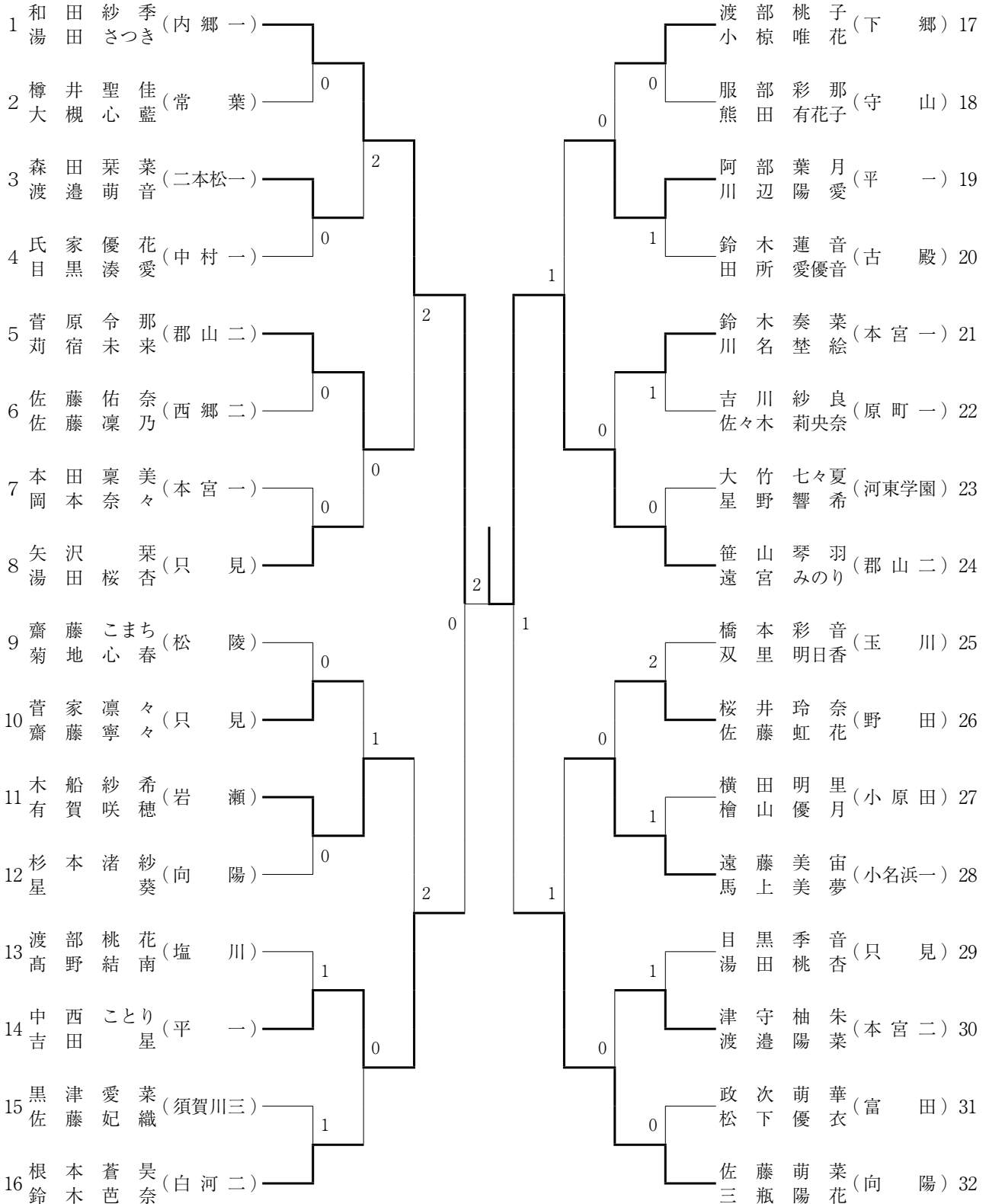
<男子ダブルス>



卓

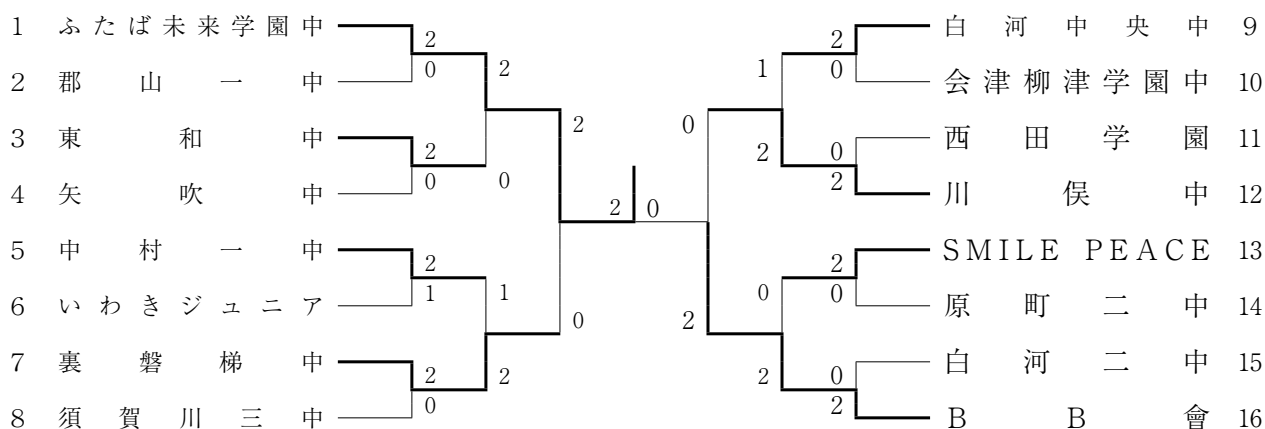
球

<女子ダブルス>

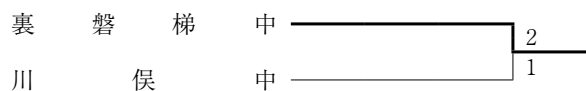


バドミントン

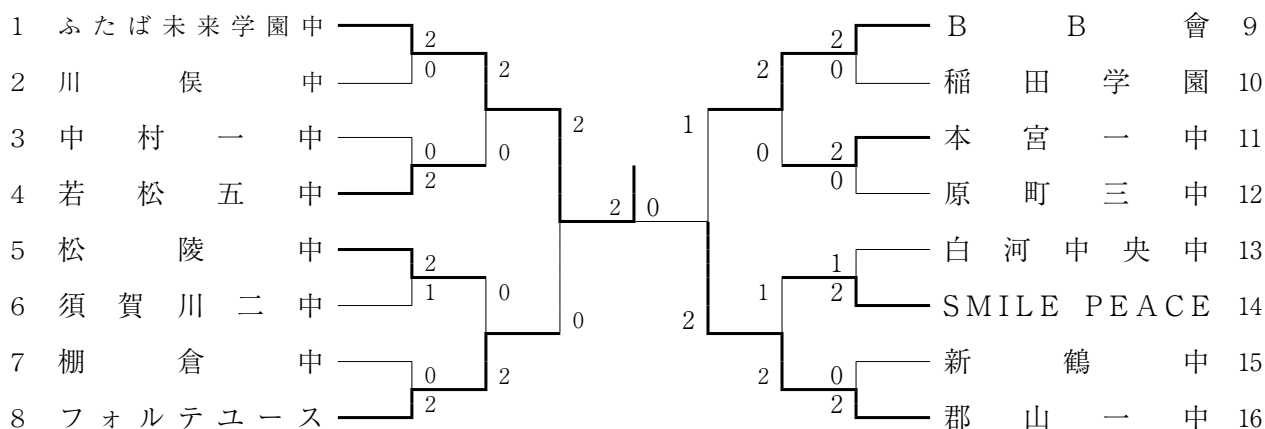
<男子団体戦>



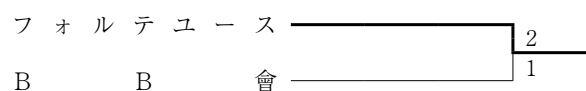
代表決定戦



<女子団体戦>

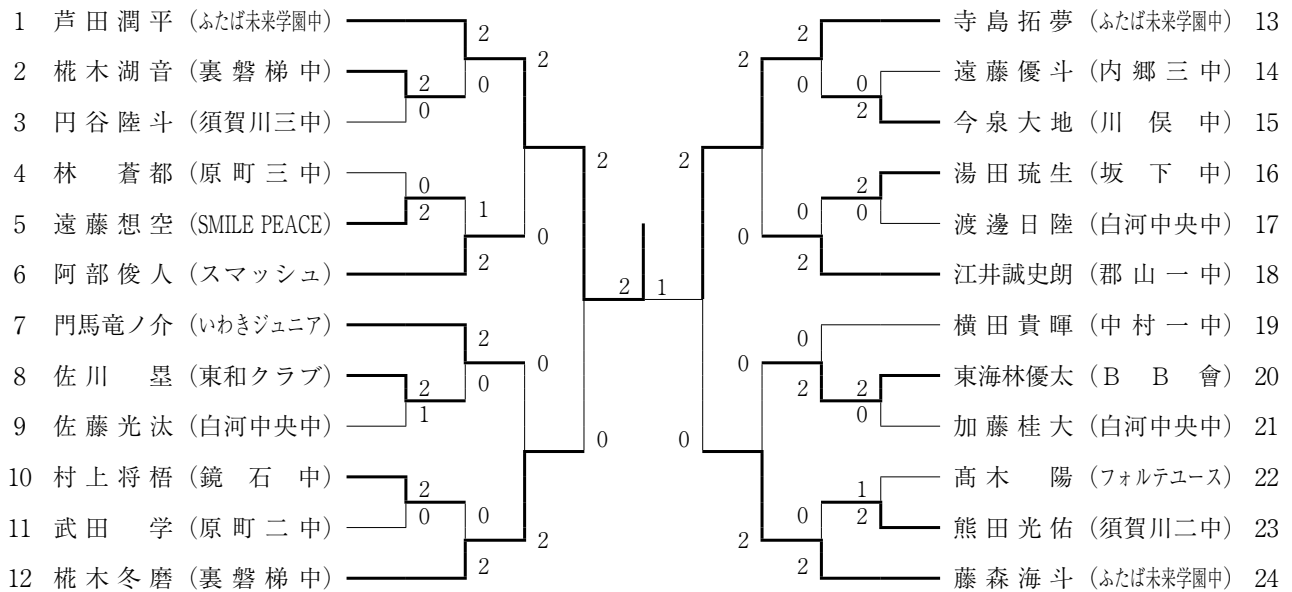


代表決定戦

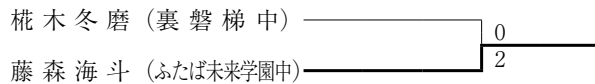


バドミントン

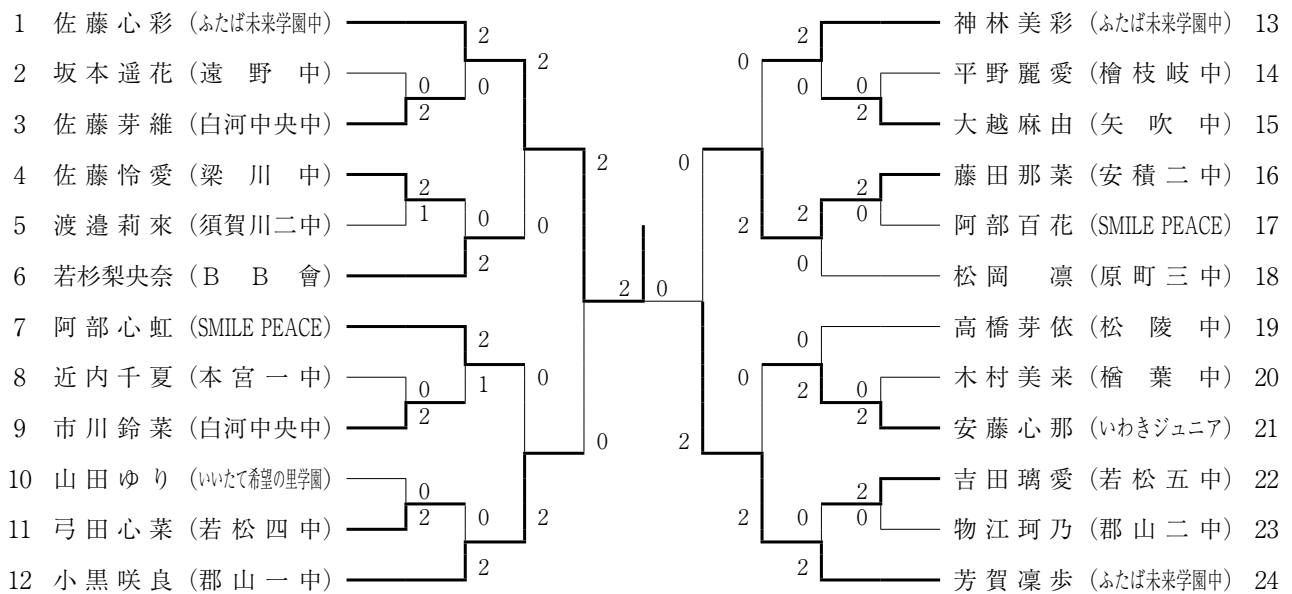
<男子シングルス>



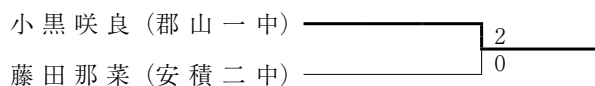
代表決定戦



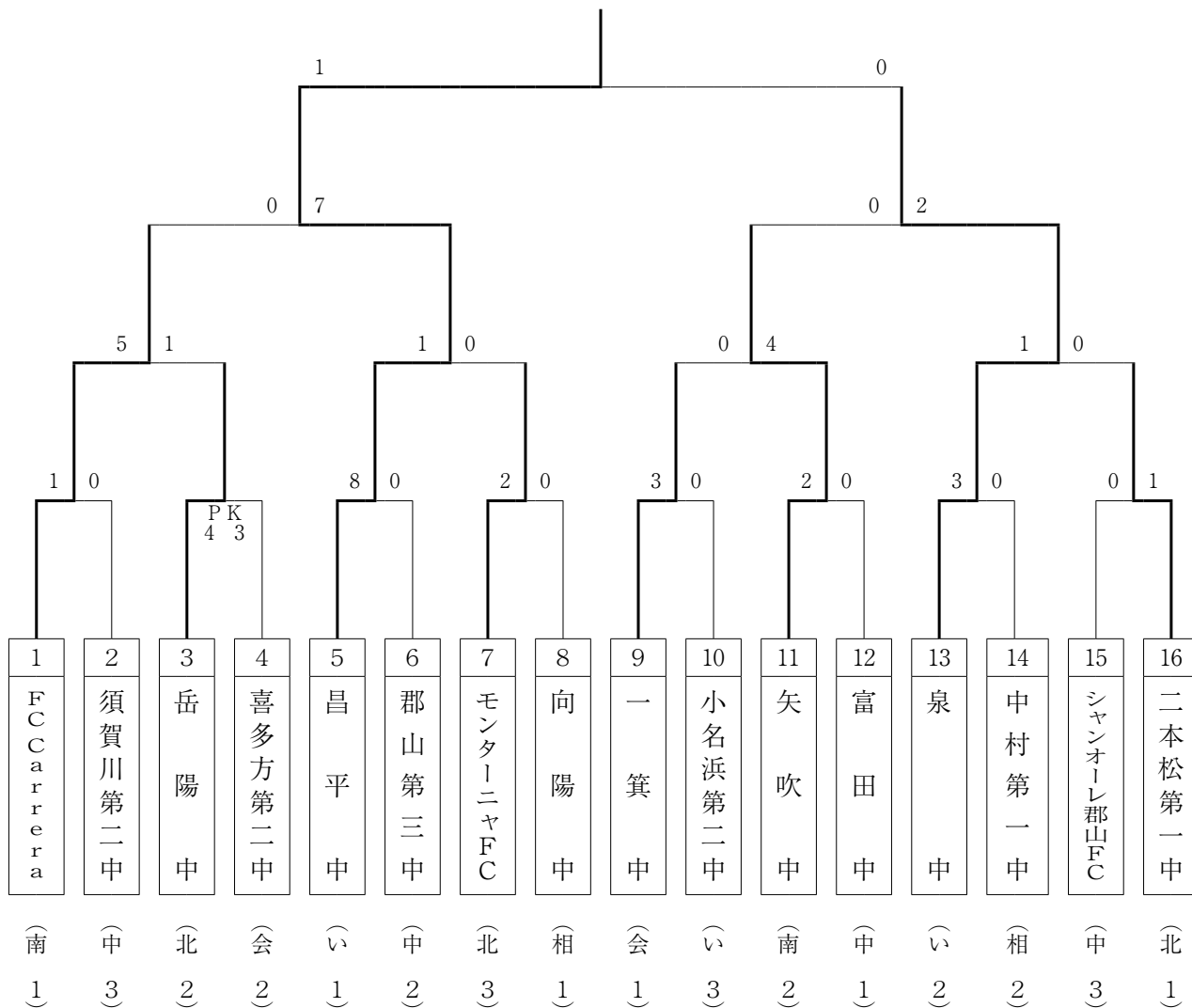
<女子シングルス>



代表決定戦

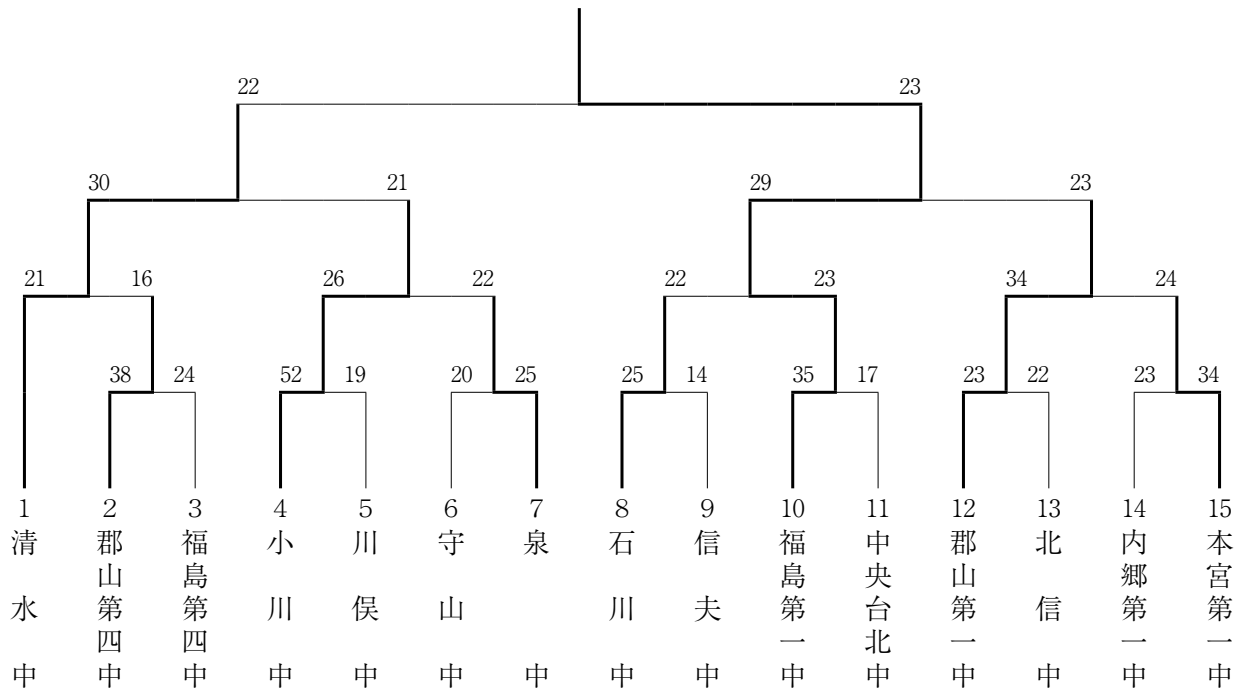


サ ッ カ ー

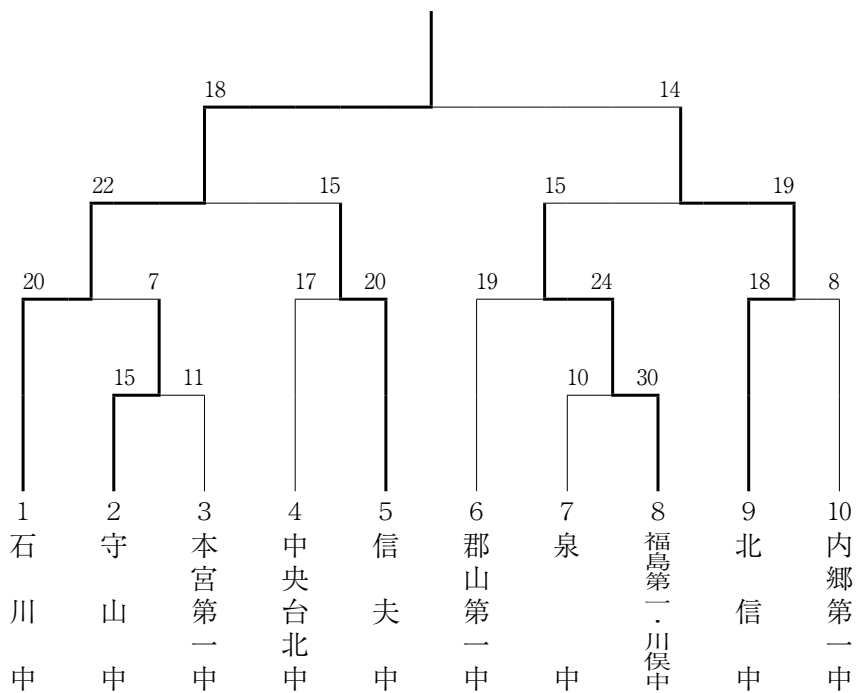


ハンドボール

<男子>

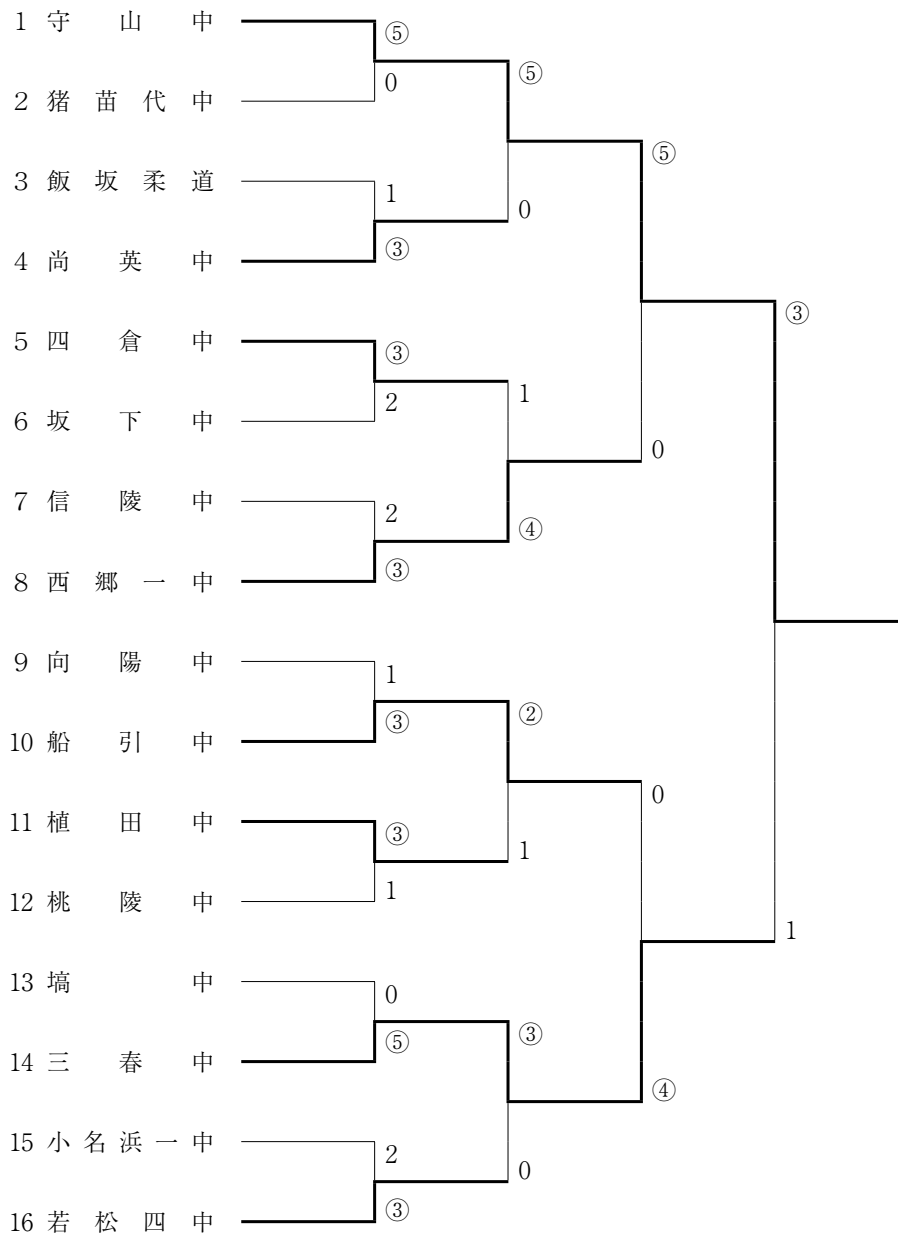


<女子>



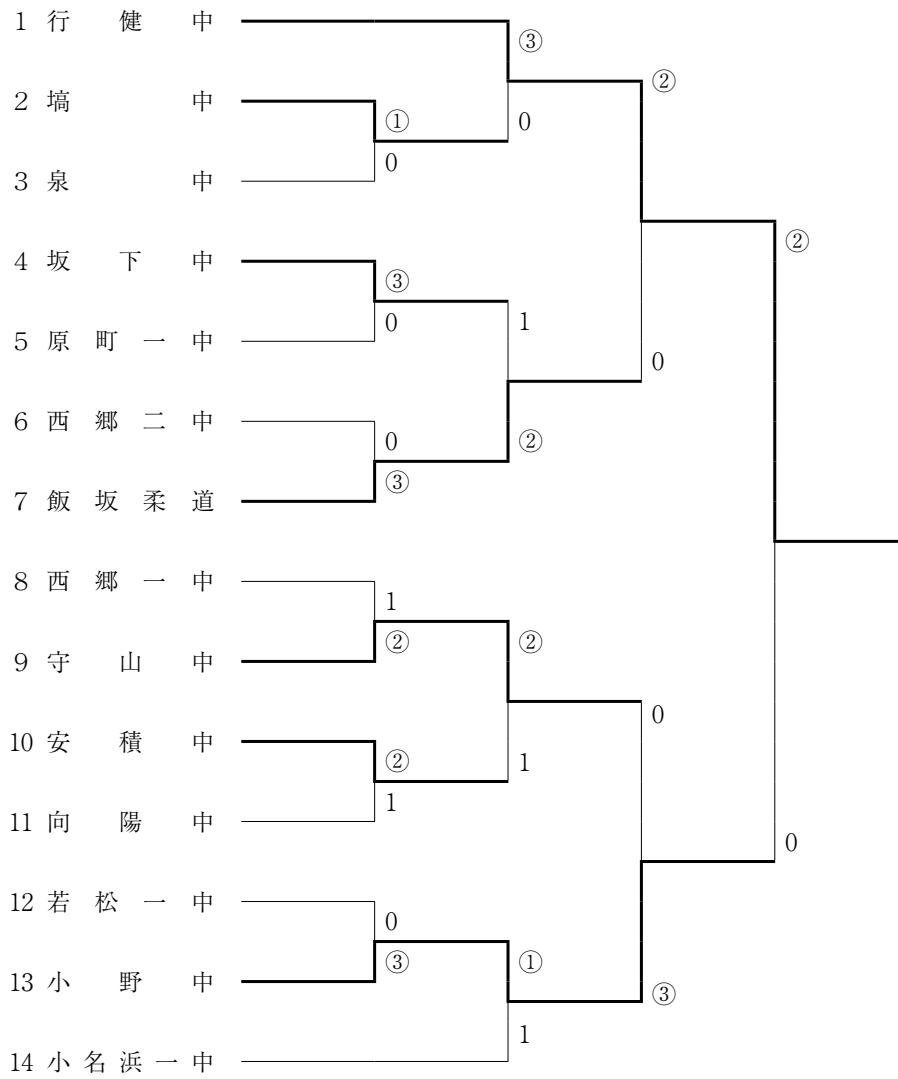
柔 道

〈男子団体戦〉



柔 道

＜女子団体戦＞



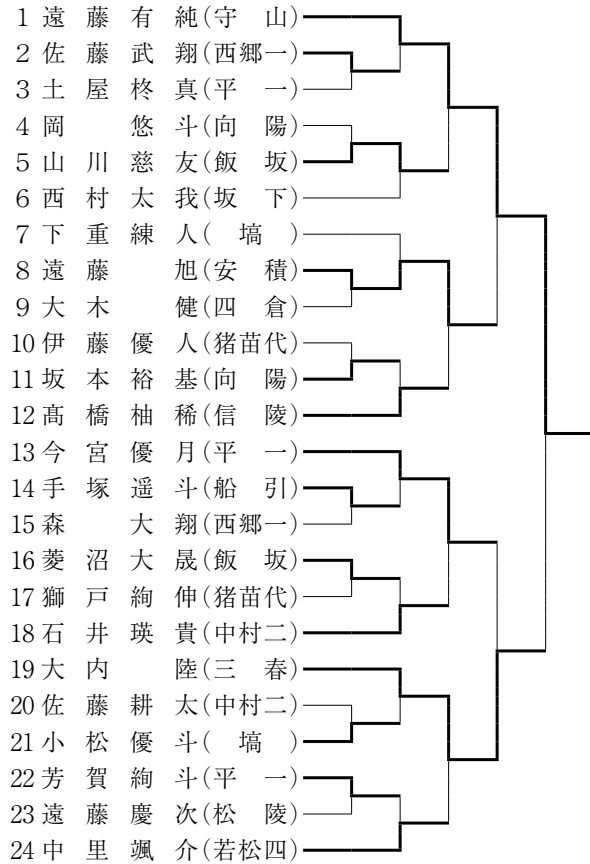
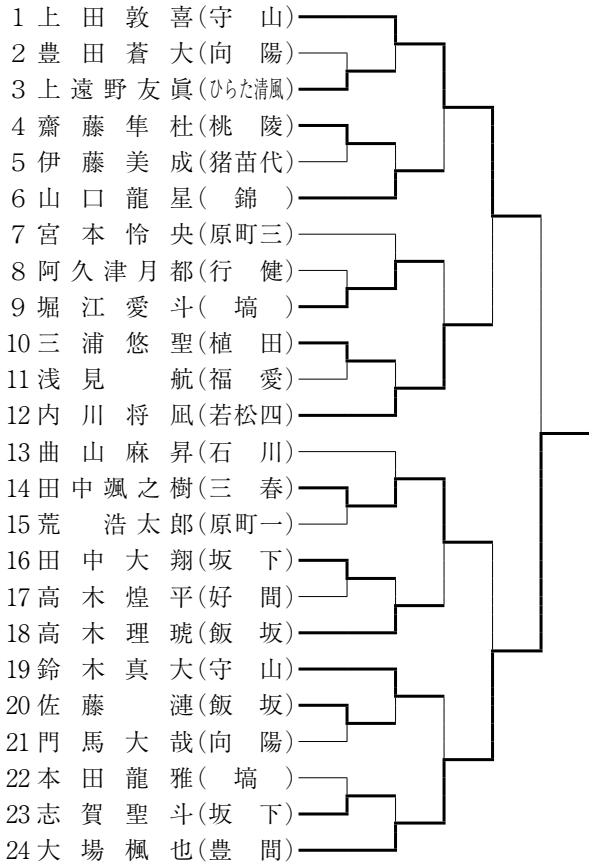
柔

道

<男子個人戦>

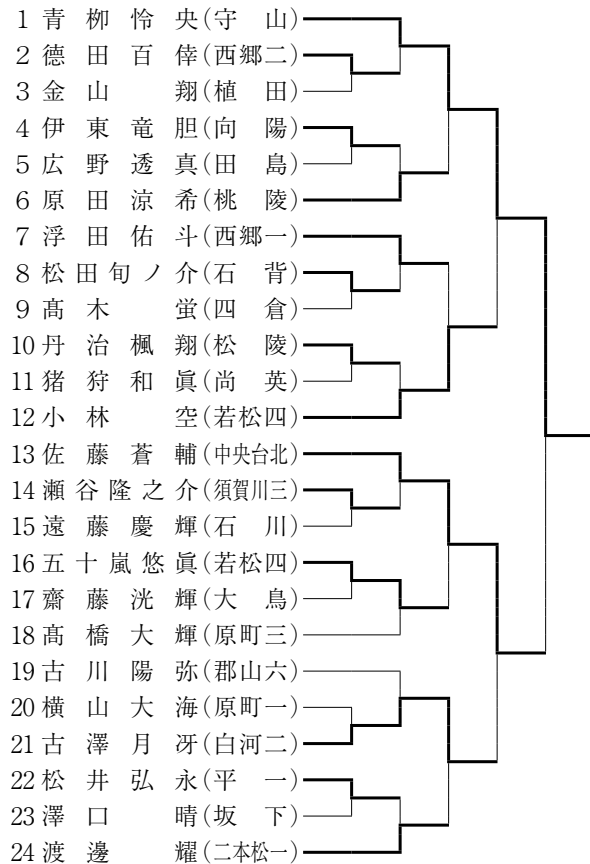
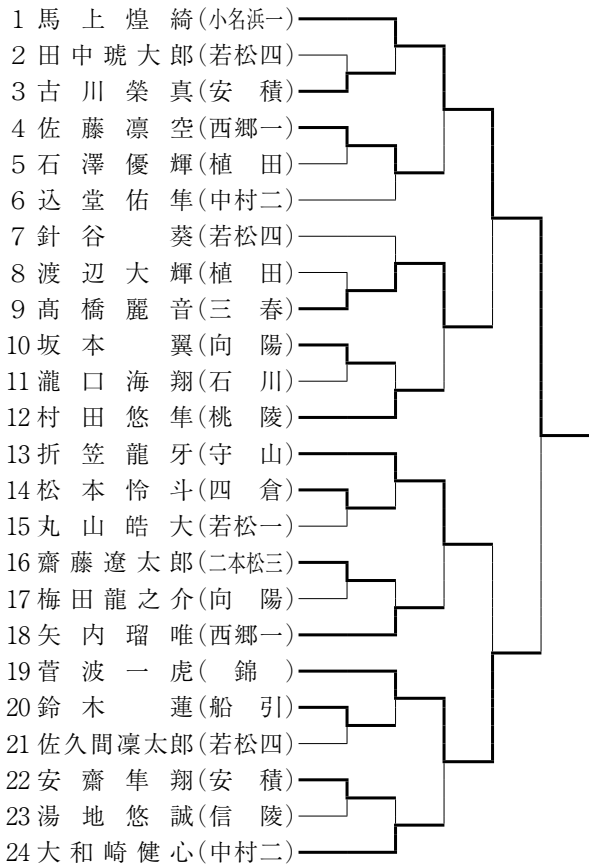
(50kg級)

(55kg級)



(60kg級)

(66kg級)



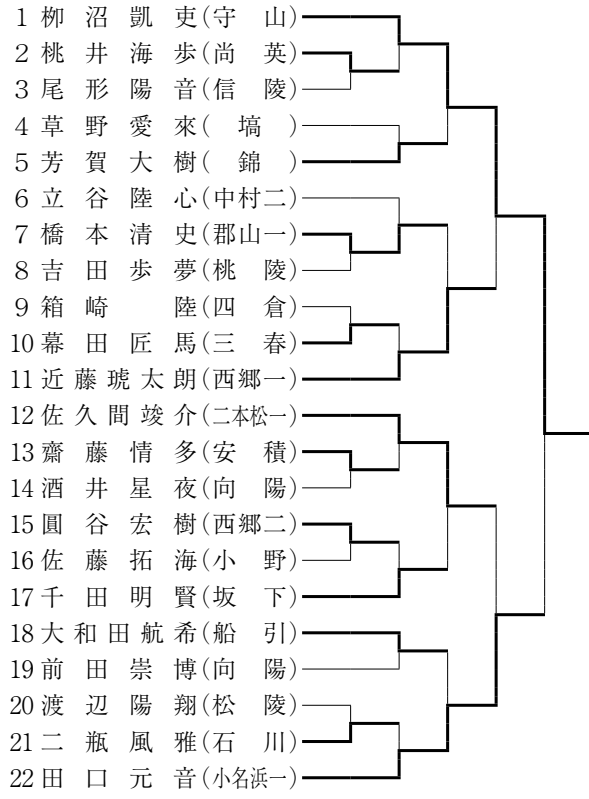
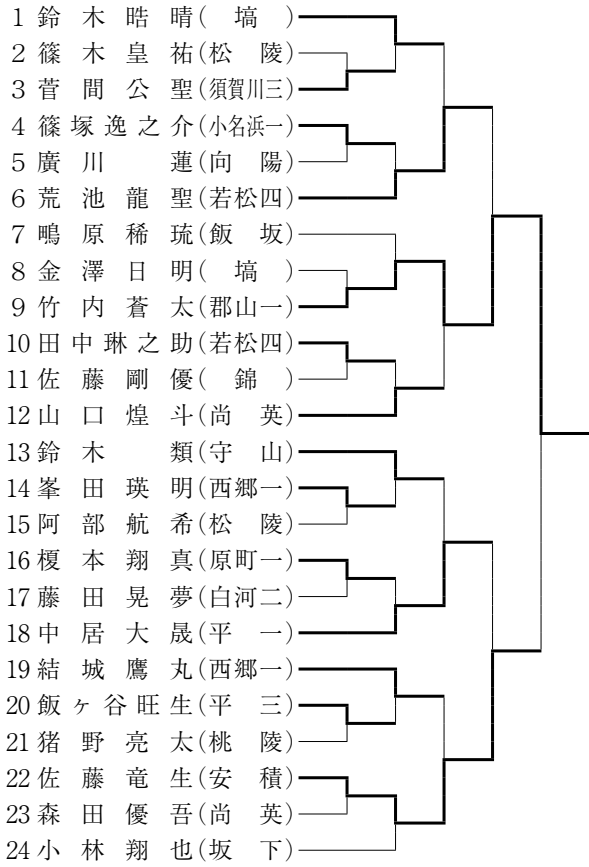
柔

道

<男子個人戦>

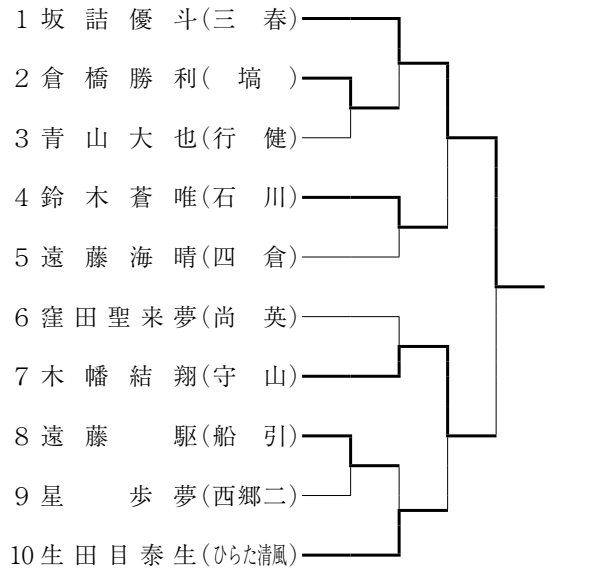
(73kg級)

(81kg級)



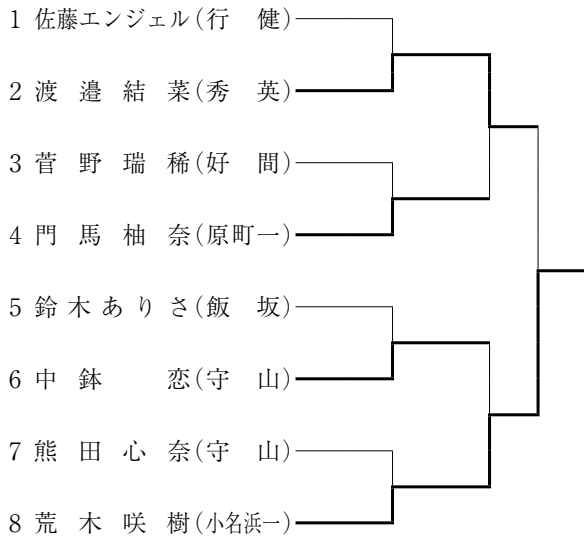
(90kg級)

(90kg超級)



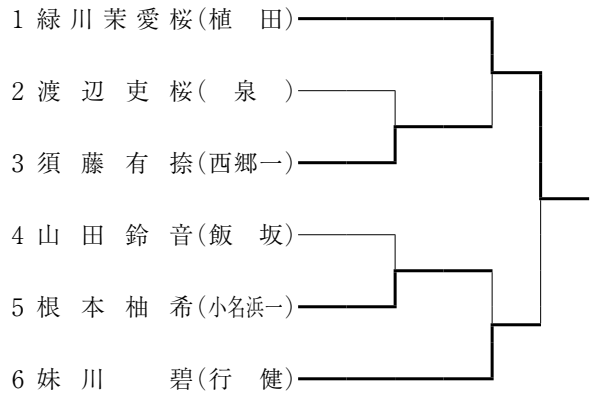
柔

(40kg級)



道

(44kg級)



(48kg級)



(52kg級)



柔

(57kg級)

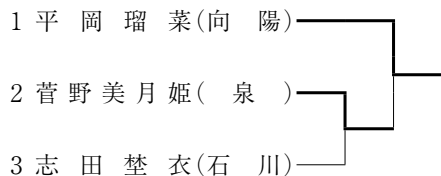


道

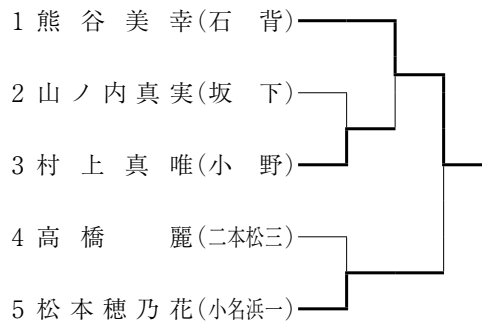
(63kg級)



(70kg級)



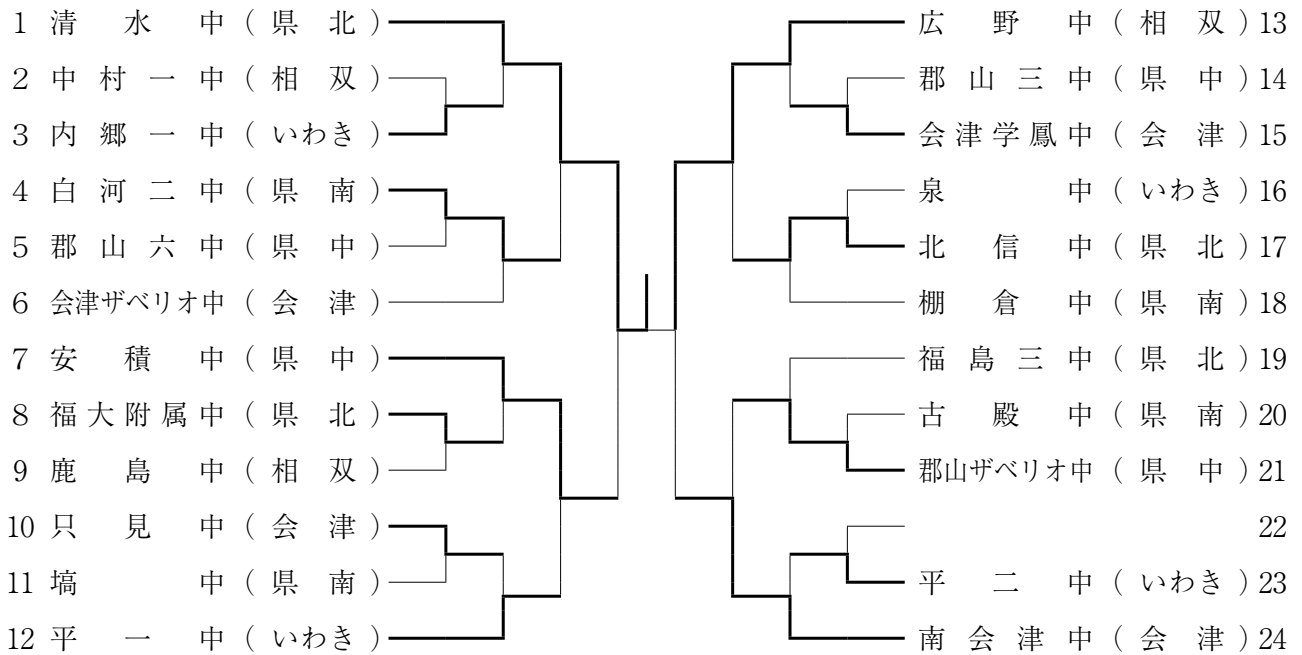
(70kg超級)



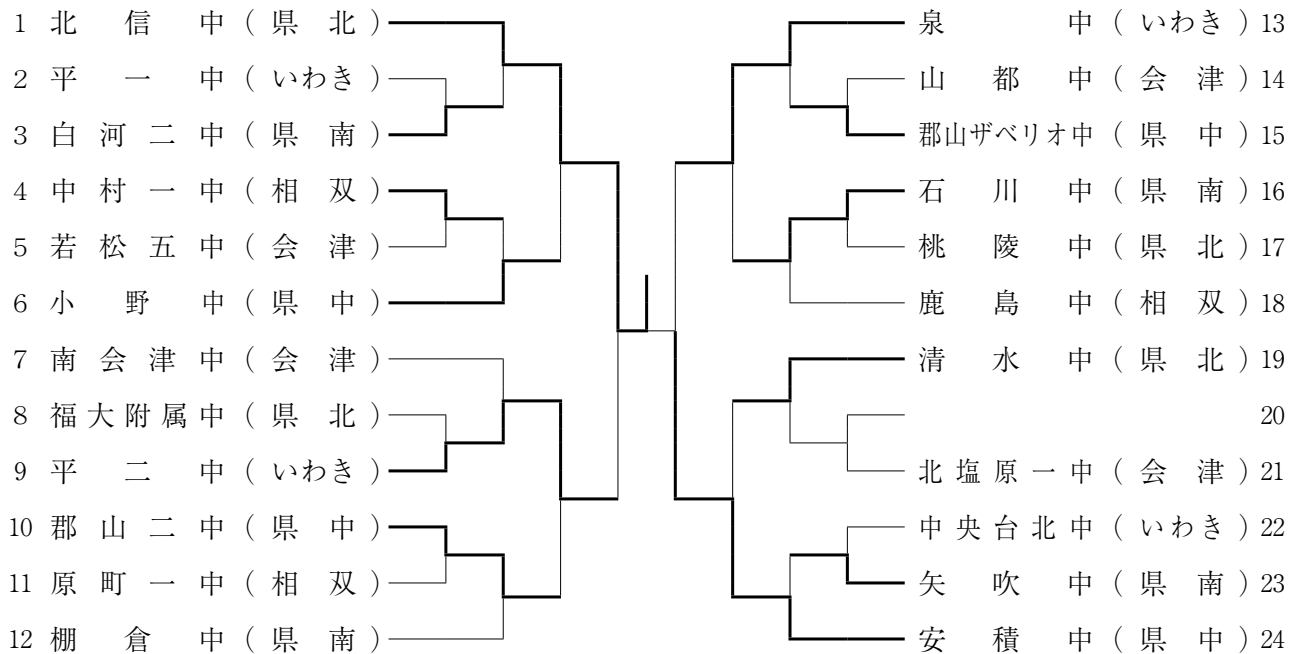
<男子団体戦>

剣

道



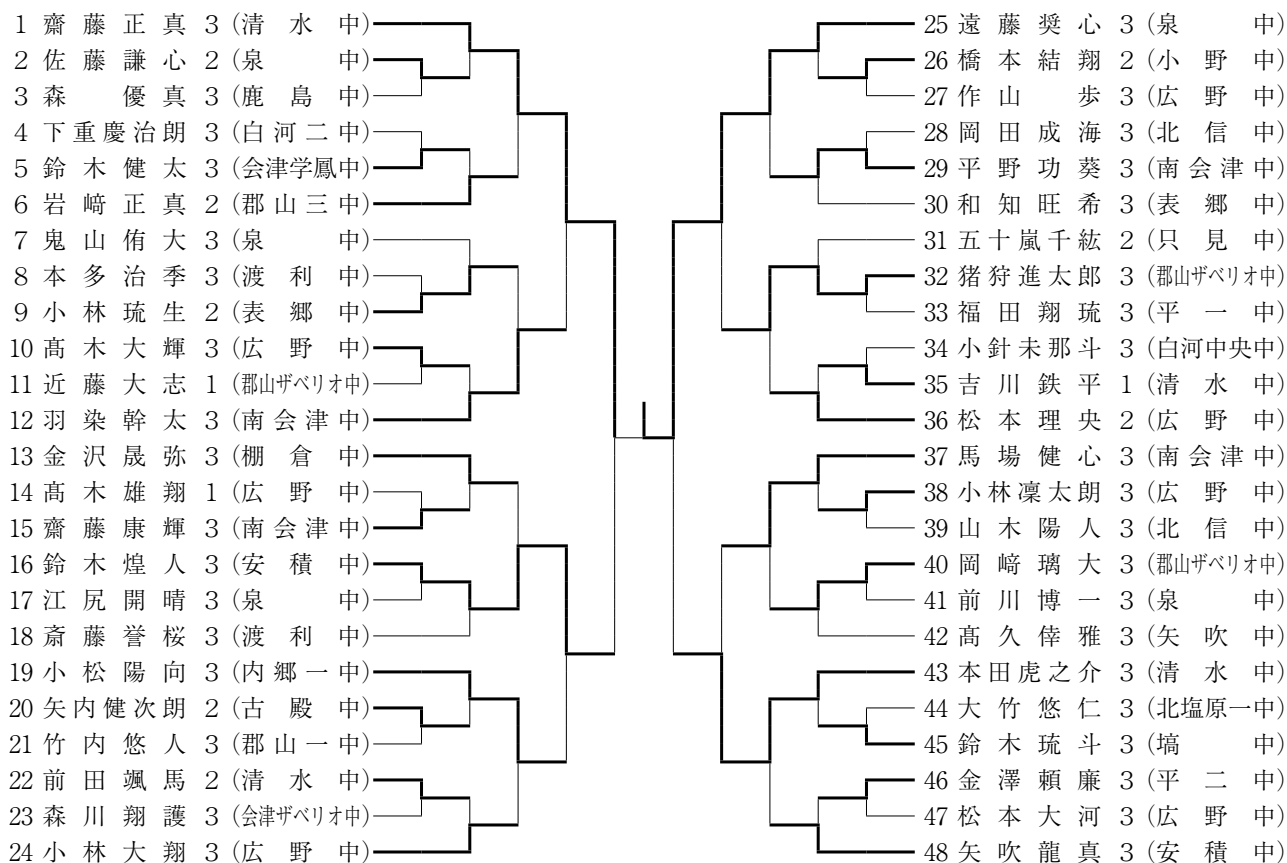
<女子団体戦>



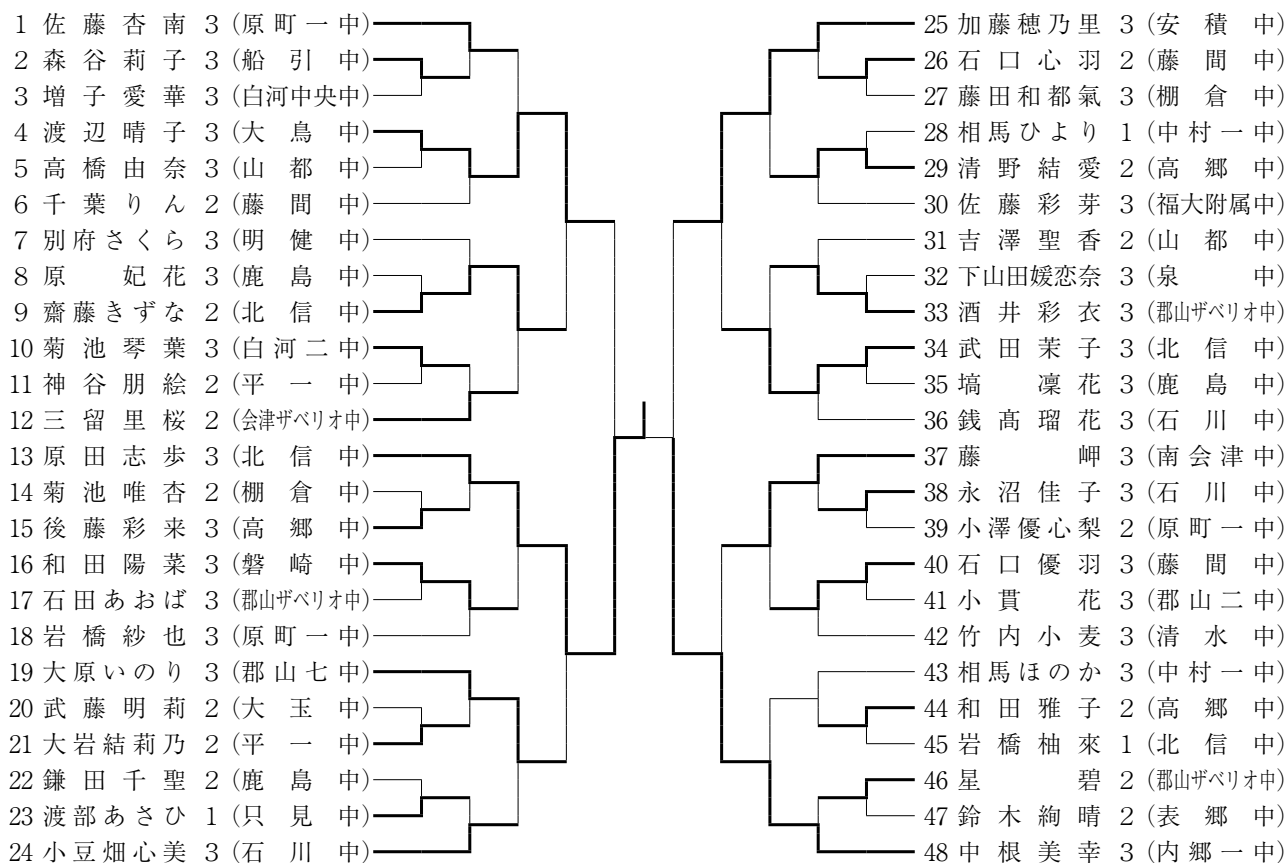
<男子個人戦>

剣

道



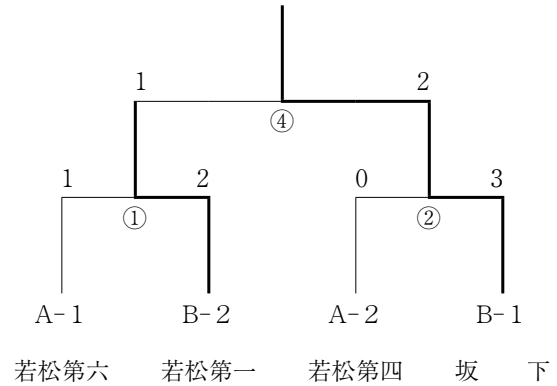
<女子個人戦>



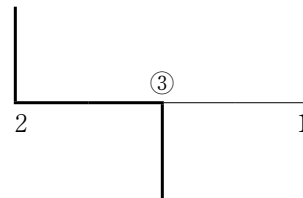
相 撲

団体戦決勝トーナメント

| 学 校 名 | | |
|-------|---------------|---------|
| 1 | 坂 下 中 学 校 | (会 津) |
| 2 | 若 松 第 一 中 学 校 | (会 津) |
| 3 | 若 松 第 六 中 学 校 | (会 津) |
| 4 | 若 松 第 四 中 学 校 | (会 津) |



若松第六中学校
若松第四中学校



団体戦決勝トーナメント対戦表

| 対戦校 | 若松第六中学校 | 1 - 2 | | | 若松第一中学校 |
|-----|---------|-------|------|----|---------|
| 1 | (東) | 勝敗 | 決まり手 | 勝敗 | (西) |
| 先鋒 | 古川 竜大 | ○ | 寄り切り | ● | 水野蓮太郎 |
| 中堅 | 鈴木 健太 | ● | 上手投げ | ○ | 江川 大雅 |
| 大将 | 橋本 祥空 | ● | 押し出し | ○ | 吉田 惟人 |

| 対戦校 | 若松第四中学校 | 0 - 3 | | | 坂下中学校 |
|-----|---------|-------|------|----|-------|
| 2 | (東) | 勝敗 | 決まり手 | 勝敗 | (西) |
| 先鋒 | 星 愛桜 | ● | 寄り切り | ○ | 長谷川勇将 |
| 中堅 | 齋藤 将太 | ● | 上手投げ | ○ | 加藤 広睦 |
| 大将 | | | 不戦勝 | ○ | 佐藤 勝 |

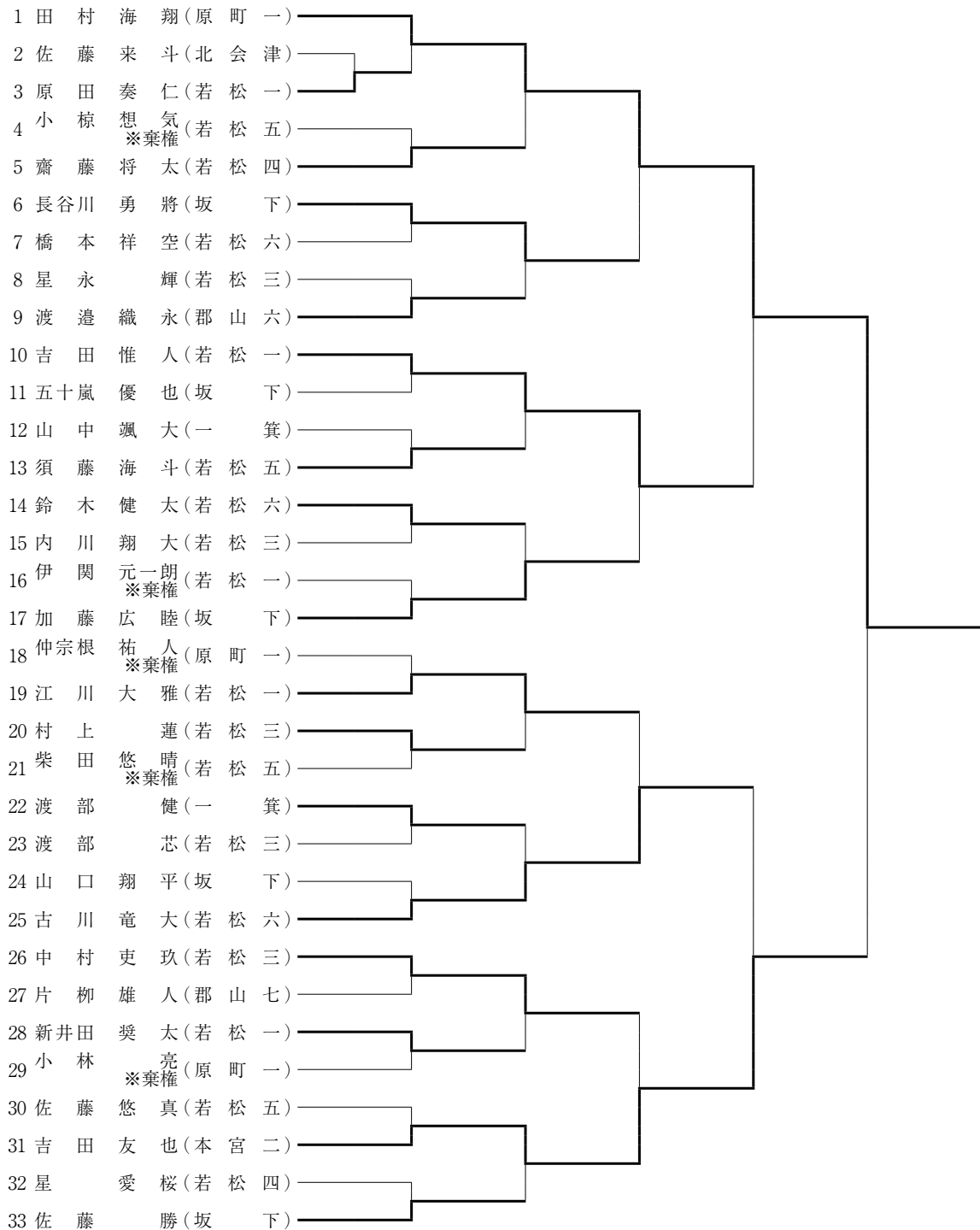
| 対戦校 | 若松第六中学校 | 2 - 1 | | | 若松第四中学校 |
|-----|---------|-------|-------|----|---------|
| 3 | (東) | 勝敗 | 決まり手 | 勝敗 | (西) |
| 先鋒 | 古川 竜大 | ○ | 浴びせ倒し | ● | 星 愛桜 |
| 中堅 | 鈴木 健太 | ● | 上手投げ | ○ | 齋藤 将太 |
| 大将 | 橋本 祥空 | ○ | 不戦勝 | | |

| 対戦校 | 若松第一中学校 | 1 - 2 | | | 坂下中学校 |
|-----|---------|-------|------|----|-------|
| 4 | (東) | 勝敗 | 決まり手 | 勝敗 | (西) |
| 先鋒 | 水野蓮太郎 | ● | 寄り切り | ○ | 長谷川勇将 |
| 中堅 | 江川 大雅 | ○ | 上手投げ | ● | 加藤 広睦 |
| 大将 | 吉田 惟人 | ● | 突き出し | ○ | 佐藤 勝 |

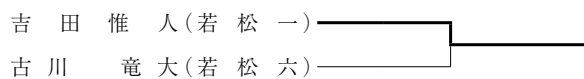
相 撲

〈個人戦〉

《無差別》



(代表決定戦)



相 撲

＜個人戦＞

＜1年生＞

Aブロック

| | 氏名 | 学校名 | 1 | 2 | 3 | 4 | 5 | 6 | 7 | 8 | 9 | 10 | 勝数 | 得点 | 順位 |
|---|---------------|-------|---|---|---|---|---|---|---|---|---|----|----|----|----|
| 1 | 高橋 春 希 | (若松三) | | | ○ | | ● | | ● | | ● | | 1 | 1 | 4 |
| 2 | 片柳 雄 人 | (郡山七) | ○ | | | ○ | | | | ● | ○ | | 3 | 3 | 2 |
| 3 | 佐藤 来 斗 | (北会津) | | ● | | ● | | ○ | ○ | | | | 2 | 2 | 3 |
| 4 | 五十嵐 優 也 | (坂 下) | | ○ | | | ○ | | | ○ | | ○ | 4 | 4 | 1 |
| 5 | 小島 一 真 ※棄権 | (若松六) | ● | | ● | | | ● | | | | ● | 0 | 0 | - |

＜2年生＞

Aブロック

| | 氏名 | 学校名 | 1 | 3 | 5 | 7 | 9 | 11 | 13 | 15 | 17 | 19 | 21 | 23 | 25 | 27 | 29 | 順位 決定戦 | 順位 決定戦 | 勝数 | 得点 | 順位 |
|---|----------------|-------|---|---|---|---|---|----|----|----|----|----|----|----|----|----|----|-----------|-----------|----|----|----|
| 1 | 渡邊 織 永 | (郡山六) | ○ | | | ○ | | | ● | | | ○ | | | ○ | | | | ○ | 4 | 4 | 1 |
| 2 | 山口 翔 平 | (坂 下) | | ○ | | | | ○ | | | ● | | ○ | | ● | | | ● | | 3 | 3 | 4 |
| 3 | 仲宗根 祐 人 ※棄権 | (原町一) | | | ● | | | ● | | ● | | ● | | | | | | | | 0 | 0 | - |
| 4 | 星 永 輝 | (若松三) | | | ○ | | ○ | | ○ | | | | ● | | | | ○ | | ● | 4 | 4 | 2 |
| 5 | 齋藤 愛 翔 | (若松三) | | ● | | ● | | | | ○ | | | | ● | | | ● | | | 1 | 1 | 5 |
| 6 | 一ノ瀬 悠 介 | (若松一) | ● | | | | ● | | | | ○ | | | ○ | | ○ | | ○ | | 3 | 3 | 3 |

Bブロック

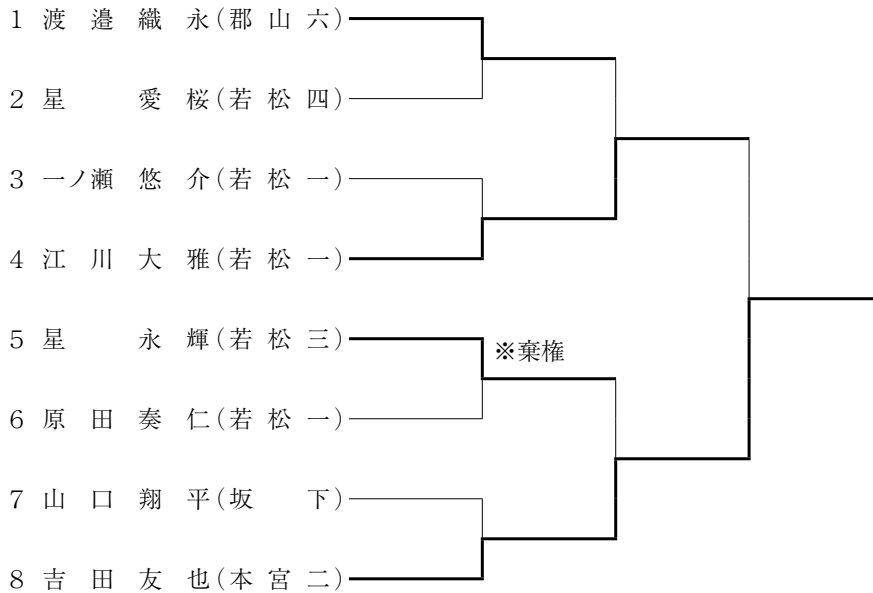
| | 氏名 | 学校名 | 2 | 4 | 6 | 8 | 10 | 12 | 14 | 16 | 18 | 20 | 22 | 24 | 26 | 28 | 30 | 勝数 | 得点 | 順位 |
|---|---------------|-------|---|---|---|---|----|----|----|----|----|----|----|----|----|----|----|----|----|----|
| 1 | 山中 颯 大 | (一 箕) | ● | | | ○ | | | ● | | | ● | | | ● | | | 1 | 1 | 5 |
| 2 | 江川 大 雅 | (若松一) | | ○ | | | | ● | | | ○ | | ○ | | ○ | | | 4 | 4 | 2 |
| 3 | 吉田 友 也 | (本宮二) | | | ○ | | | ○ | | ○ | | ○ | | | | ○ | | 5 | 5 | 1 |
| 4 | 原田 奏 仁 | (若松一) | | | ● | | ○ | | ○ | | | | ● | | | | ○ | 3 | 3 | 3 |
| 5 | 長原 佑 青 ※棄権 | (若松三) | | ● | | ● | | | | ● | | | | ● | | | ● | 0 | 0 | - |
| 6 | 星 愛 桜 | (若松四) | ○ | | | | ● | | | | ● | | | ○ | | ● | | 2 | 2 | 4 |

相 撲

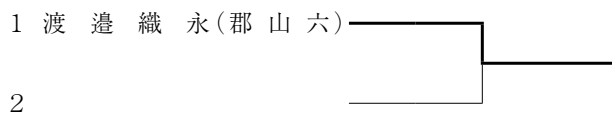
<個人戦>

<<2年生>>

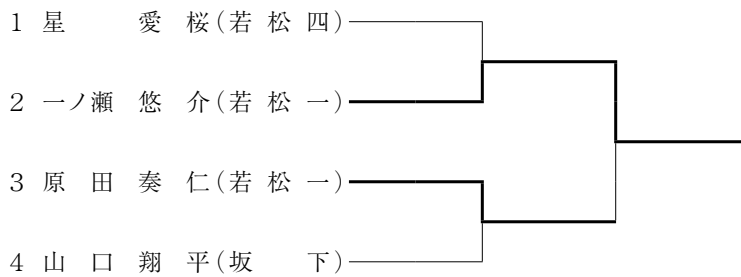
決勝トーナメント



(第3・第4代表決定戦)



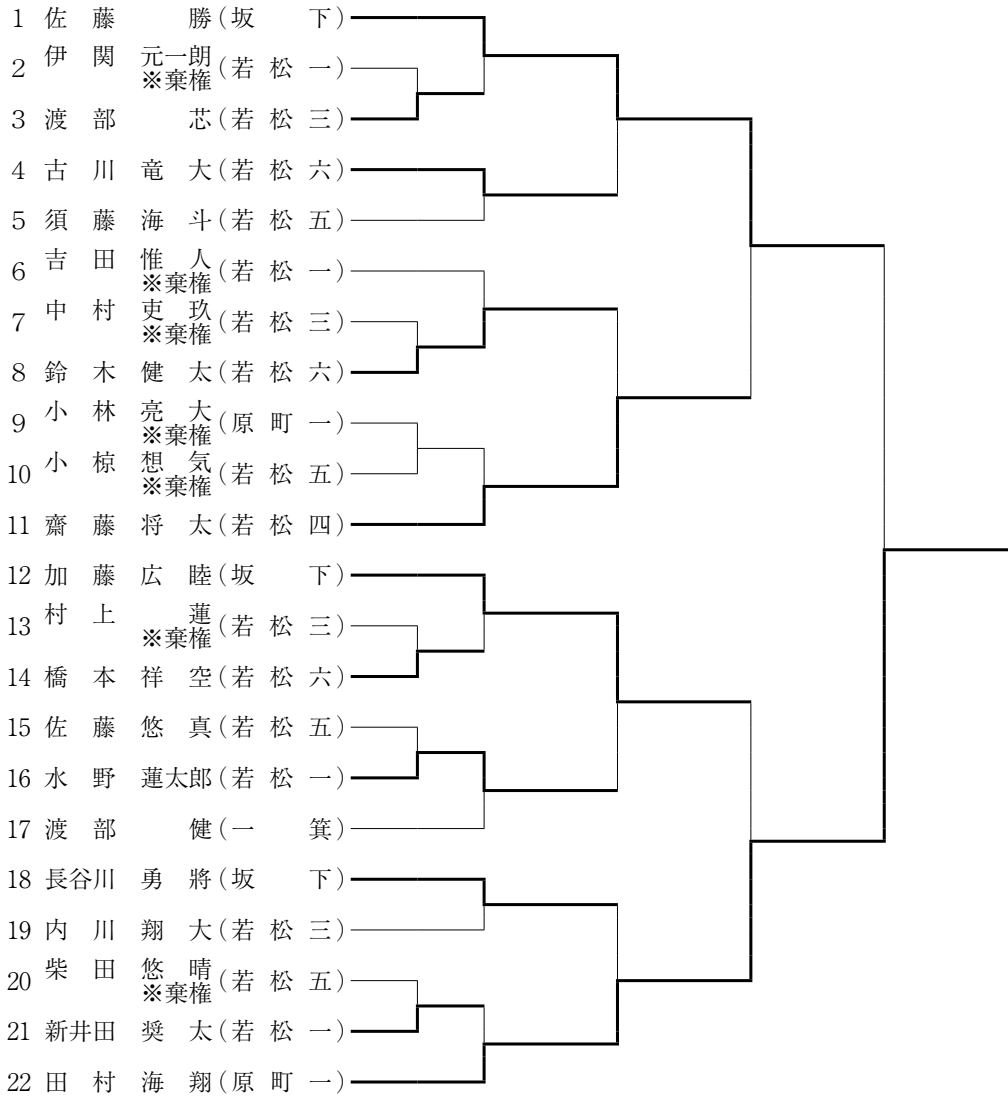
(第5代表決定戦)



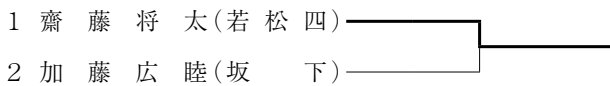
相 撲

〈個人戦〉

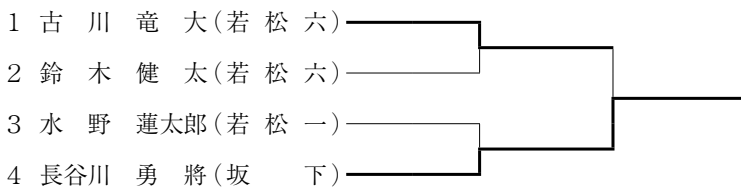
《3年生》



(第3・第4代表決定戦)



(第5代表決定戦)



体 操 競 技 (男子)

《団 体》

| 順位 | 学 校 名 (地区) | 得 点 |
|-----|----------------|-------|
| 第1位 | 中央台南中学校 (いわき) | 87.15 |
| 第2位 | 須賀川第二中学校 (県 中) | 80.85 |
| 第3位 | 郡山第三中学校 (県 中) | 75.90 |
| 第4位 | 郡山第五中学校 (県 中) | 72.75 |

《個人総合》

| 順位 | 選手氏名 | 学 校 名 (地区) | 得点 |
|-----|-------|---------------|-------|
| 第1位 | 吉田歩夢 | 湯本第三中学校 (いわき) | 46.75 |
| 第2位 | 大平悠陽 | 中央台北中学校 (いわき) | 45.50 |
| 第3位 | 石井 蒼 | 内郷第一中学校 (いわき) | 43.15 |
| 第4位 | 鈴木虎希皇 | 中央台南中学校 (いわき) | 43.05 |
| 第5位 | 稲川 颯一 | 中央台北中学校 (いわき) | 41.05 |
| 第6位 | 佐方 露人 | 岳陽中学校 (県北) | 40.80 |
| 第7位 | 矢吹健真 | 四倉中学校 (いわき) | 40.75 |
| 第8位 | 村上優空 | 中央台南中学校 (いわき) | 39.05 |

《ゆ か》

| 順位 | 選手氏名 | 学 校 名 (地区) | 得点 |
|-----|-------|-----------------|-------|
| 第1位 | 吉田歩夢 | 湯本第三中学校 (いわき) | 12.70 |
| 第2位 | 大平悠陽 | 中央台北中学校 (いわき) | 11.95 |
| 第3位 | 石井 蒼 | 内郷第一中学校 (いわき) | 11.85 |
| 第4位 | 鈴木虎希皇 | 中央台南中学校 (いわき) | 11.75 |
| 第5位 | 矢吹健真 | 四倉中学校 (いわき) | 11.45 |
| | 佐方 露人 | 岳陽中学校 (県北) | |
| 第7位 | 鈴木 翔 | 好間中学校 (いわき) | 11.25 |
| 第8位 | 目黒 理 | ラビット体操クラブ (いわき) | 10.95 |
| | 荒川慶太 | 須賀川第二中学校 (県中) | |

《跳 馬》

| 順位 | 選手氏名 | 学 校 名 (地区) | 得点 |
|-----|-------|---------------|-------|
| 第1位 | 吉田歩夢 | 湯本第三中学校 (いわき) | 11.60 |
| 第2位 | 大平悠陽 | 中央台北中学校 (いわき) | 11.10 |
| 第3位 | 石井 蒼 | 内郷第一中学校 (いわき) | 10.65 |
| 第4位 | 稲川 颯一 | 中央台北中学校 (いわき) | 10.50 |
| 第5位 | 荒川慶太 | 須賀川第二中学校 (県中) | 10.25 |
| 第6位 | 鈴木虎希皇 | 中央台南中学校 (いわき) | 10.15 |
| 第7位 | 小針晴翔 | 須賀川第二中学校 (県中) | 10.00 |
| 第8位 | 佐方 露人 | 岳陽中学校 (県北) | 9.90 |

《あん馬》

| 順位 | 選手氏名 | 学 校 名 (地区) | 得点 |
|-----|-------|---------------|-------|
| 第1位 | 吉田歩夢 | 湯本第三中学校 (いわき) | 11.70 |
| 第2位 | 大平悠陽 | 中央台北中学校 (いわき) | 11.40 |
| 第3位 | 石井 蒼 | 内郷第一中学校 (いわき) | 11.25 |
| 第4位 | 佐方 露人 | 岳陽中学校 (県北) | 11.10 |
| 第5位 | 鈴木虎希皇 | 中央台南中学校 (いわき) | 10.85 |
| 第6位 | 村上優空 | 中央台南中学校 (いわき) | 10.65 |
| 第7位 | 稲川 颯一 | 中央台北中学校 (いわき) | 10.60 |
| 第8位 | 矢吹健真 | 四倉中学校 (いわき) | 10.10 |

《鉄 棒》

| 順位 | 選手氏名 | 学 校 名 (地区) | 得点 |
|-----|-------|---------------|-------|
| 第1位 | 大平悠陽 | 中央台北中学校 (いわき) | 11.05 |
| 第2位 | 吉田歩夢 | 湯本第三中学校 (いわき) | 10.75 |
| 第3位 | 鈴木虎希皇 | 中央台南中学校 (いわき) | 10.30 |
| 第4位 | 矢吹健真 | 四倉中学校 (いわき) | 10.20 |
| 第5位 | 石井 蒼 | 内郷第一中学校 (いわき) | 9.40 |
| 第6位 | 稲川 颯一 | 中央台北中学校 (いわき) | 9.35 |
| 第7位 | 花塚大地 | 中央台南中学校 (いわき) | 8.70 |
| 第8位 | 村上優空 | 中央台南中学校 (いわき) | 8.50 |

体 操 競 技 (女子)

《団 体》

| 順位 | 学 校 名 (地区) | 得点 |
|-----|---------------|-------|
| 第1位 | 郡山第三中学校 (県 中) | 66.20 |
| 第2位 | 郡山第五中学校 (県 中) | 65.05 |
| 第3位 | 白河中央中学校 (県 南) | 44.85 |

《個人総合》

| 順位 | 選 手 氏 名 | 学 校 名 (地区) | 得点 |
|-----|---------|---------------|-------|
| 第1位 | 松本ふたば | 草野中学校 (いわき) | 42.15 |
| 第2位 | 廣瀬那奈 | 中央台南中学校 (いわき) | 37.05 |
| 第3位 | 栗山日加里 | 郡山第五中学校 (県 中) | 35.20 |
| 第4位 | 佐々木光優 | 四倉中学校 (いわき) | 34.95 |
| 第5位 | 伊藤星奈弥 | 郡山第三中学校 (県 中) | 33.55 |
| 第6位 | 小沼のの | 磐崎中学校 (いわき) | 30.25 |
| 第7位 | 伊藤莉奈弥 | 郡山第三中学校 (県 中) | 23.20 |
| 第8位 | 中村碧音 | 郡山第五中学校 (県 中) | 22.75 |

《跳 馬》

| 順位 | 選 手 氏 名 | 学 校 名 (地区) | 得点 |
|-----|---------|---------------|-------|
| 第1位 | 松本ふたば | 草野中学校 (いわき) | 11.40 |
| 第2位 | 栗山日加里 | 郡山第五中学校 (県 中) | 10.00 |
| 第3位 | 佐々木光優 | 四倉中学校 (いわき) | 9.15 |
| 第4位 | 伊藤星奈弥 | 郡山第三中学校 (県 中) | 9.10 |
| 第5位 | 篠原里佳 | 渡利中学校 (県 北) | 9.05 |
| 第6位 | 廣瀬那奈 | 中央台南中学校 (いわき) | 8.75 |
| 第7位 | 飯村唯愛 | 郡山第三中学校 (県 中) | 8.65 |
| 第8位 | 片岡心咲 | 郡山第五中学校 (県 中) | 8.25 |

《平均台》

| 順位 | 選 手 氏 名 | 学 校 名 (地区) | 得点 |
|-----|---------|---------------|-------|
| 第1位 | 松本ふたば | 草野中学校 (いわき) | 11.15 |
| 第2位 | 廣瀬那奈 | 中央台南中学校 (いわき) | 10.80 |
| 第3位 | 佐々木光優 | 四倉中学校 (いわき) | 10.60 |
| 第4位 | 栗山日加里 | 郡山第五中学校 (県 中) | 9.30 |
| 第5位 | 小沼のの | 磐崎中学校 (いわき) | 8.40 |
| 第6位 | 伊藤星奈弥 | 郡山第三中学校 (県 中) | 8.25 |
| 第7位 | 篠原里佳 | 渡利中学校 (県 北) | 6.30 |
| 第8位 | 遠藤雪菜 | 郡山第五中学校 (県 中) | 6.15 |

《段違い平行棒》

| 順位 | 選 手 氏 名 | 学 校 名 (地区) | 得点 |
|-----|---------|---------------|------|
| 第1位 | 松本ふたば | 草野中学校 (いわき) | 8.35 |
| 第2位 | 廣瀬那奈 | 中央台南中学校 (いわき) | 7.60 |
| 第3位 | 栗山日加里 | 郡山第五中学校 (県 中) | 7.00 |
| 第4位 | 伊藤星奈弥 | 郡山第三中学校 (県 中) | 6.45 |
| 第5位 | 小沼のの | 磐崎中学校 (いわき) | 5.80 |
| 第6位 | 佐々木光優 | 四倉中学校 (いわき) | 5.60 |
| 第7位 | 伊藤莉奈弥 | 郡山第三中学校 (県 中) | 4.60 |
| 第8位 | 中村碧音 | 郡山第五中学校 (県 中) | 4.30 |

《ゆ か》

| 順位 | 選 手 氏 名 | 学 校 名 (地区) | 得点 |
|-----|---------|---------------|-------|
| 第1位 | 松本ふたば | 草野中学校 (いわき) | 11.25 |
| 第2位 | 廣瀬那奈 | 中央台南中学校 (いわき) | 9.90 |
| 第3位 | 伊藤星奈弥 | 郡山第三中学校 (県 中) | 9.75 |
| 第4位 | 佐々木光優 | 四倉中学校 (いわき) | 9.60 |
| 第5位 | 栗山日加里 | 郡山第五中学校 (県 中) | 8.90 |
| 第6位 | 小沼のの | 磐崎中学校 (いわき) | 8.35 |
| 第7位 | 飯村唯愛 | 郡山第三中学校 (県 中) | 7.50 |
| 第8位 | 伊藤莉奈弥 | 郡山第三中学校 (県 中) | 6.00 |

新 体 操 (男 子)

《 団 体 》

| 試順 | 学 校 名 | 選 手 名 | D | A | 減点 | 得点 | 順 |
|----|-----------|--|-------|-------|-------|-------|---|
| 1 | 塩 川 中 学 校 | 柏 木 一 吹 生 田 目 倅 希 石 川 藤 丸 生 田 目 大 心 | 5.000 | 5.600 | 1.500 | 9.100 | 1 |

《 個 人 》

| NO | 選手名 | 所 属 | 学年 | リング | | | | | | スティック | | | | | | 得点 | 順 |
|----|-------|---------|----|-----|-------|-------|----|--------|---|-------|-------|-------|----|--------|---|--------|---|
| | | | | 試 | D | E | 減点 | 得点 | 順 | 試 | D | E | 減点 | 得点 | 順 | | |
| 5 | 生田目倅希 | 塩 川 中 | 3 | 5 | 8.000 | 7.650 | | 15.650 | 1 | 2 | 7.600 | 6.800 | | 14.400 | 1 | 30.050 | 1 |
| 6 | 柏木一吹 | 塩 川 中 | 3 | 6 | 6.650 | 6.900 | | 13.550 | 3 | 3 | 7.550 | 6.850 | | 14.400 | 1 | 27.950 | 2 |
| 7 | 加藤琉果 | 若 松 3 中 | 3 | 7 | 7.200 | 7.000 | | 14.200 | 2 | 4 | 7.150 | 5.950 | | 13.100 | 3 | 27.300 | 3 |
| 4 | 石川藤丸 | 塩 川 中 | 2 | 4 | 6.400 | 5.750 | | 12.150 | 4 | 1 | 6.650 | 6.200 | | 12.850 | 4 | 25.000 | 4 |
| 2 | 鈴木琉斗 | 一 箕 中 | 2 | 2 | 4.750 | 5.200 | | 9.950 | 6 | 6 | 5.950 | 5.350 | | 11.300 | 5 | 21.250 | 5 |
| 3 | 生田目大心 | 塩 川 中 | 2 | 3 | 5.550 | 5.400 | | 10.950 | 5 | 7 | 5.300 | 4.600 | | 9.900 | 6 | 20.850 | 6 |
| 1 | 鈴木昉斗 | 一 箕 中 | 1 | 1 | 4.550 | 4.800 | | 9.350 | 7 | 5 | 4.900 | 4.550 | | 9.450 | 7 | 18.800 | 7 |

新 体 操 (女 子)

《 団 体 》

| 試技順 | 学校名 | 選手名 | DB | DA | A | E | 減点 | 合計得点 | 順位 |
|-----|------|---|------|------|------|------|------|--------|----|
| 1 | 郡山七中 | 矢部心菜(2) 遠藤こな(2) 渡邊さやか(2) 高橋美桜(2) | 0.60 | 1.20 | 2.20 | 1.00 | 0.80 | 4.200 | 2 |
| 2 | 郡山三中 | 宗像風紗(3) 風間桃花(1) 齋藤陽菜(1) 鷹箸優果(3) | 3.90 | 4.50 | 5.20 | 3.80 | 0.00 | 17.400 | 1 |

《 個 人 》

| NO | | 選手名 | 学校名 | 学年 | フープ | | | | | | | リボン | | | | | | | 個人総合 | 順位 | | |
|----|-----|-------|------------|----|-----|-------|-------|-------|-------|------|--------|-----|----|-------|-------|-------|-------|------|--------|----|--------|----|
| | | | | | 試順 | DB | DA | A | E | 減点 | 得点 | 順位 | 試順 | DB | DA | A | E | 減点 | | | 得点 | 順位 |
| 16 | 県中 | 近藤涼華 | 郡山三 | 1 | 16 | 5.600 | 3.600 | 6.450 | 6.000 | | 21.650 | 1 | 4 | 4.500 | 2.200 | 5.950 | 5.700 | | 18.350 | 1 | 40.000 | 1 |
| 7 | 県中 | 宗像風紗 | 郡山三 | 3 | 7 | 4.400 | 3.500 | 6.000 | 5.350 | | 19.250 | 2 | 19 | 4.000 | 2.500 | 5.850 | 5.300 | | 17.650 | 2 | 36.900 | 2 |
| 20 | 会津 | 井波茜華 | 舞翔 | 3 | 20 | 4.200 | 2.100 | 5.200 | 5.150 | | 16.650 | 3 | 8 | 3.600 | 1.300 | 4.900 | 4.450 | | 14.250 | 4 | 30.900 | 3 |
| 23 | いわき | 窪田佳世 | いわきキャロットRG | 3 | 23 | 3.900 | 3.000 | 4.850 | 4.400 | 0.30 | 15.850 | 5 | 11 | 3.300 | 1.700 | 4.900 | 4.400 | | 14.300 | 3 | 30.150 | 4 |
| 1 | 県中 | 五十嵐理彩 | 郡山一 | 3 | 1 | 3.300 | 2.400 | 5.300 | 5.000 | | 16.000 | 4 | 13 | 3.100 | 2.400 | 4.600 | 4.100 | 0.60 | 13.600 | 5 | 29.600 | 5 |
| 6 | 県中 | 渡邊茉奈 | 郡山三 | 2 | 6 | 2.900 | 2.500 | 5.250 | 4.450 | | 15.100 | 6 | 18 | 2.100 | 1.500 | 4.550 | 3.650 | | 11.800 | 7 | 26.900 | 6 |
| 11 | 県中 | 風間桃花 | 郡山三 | 1 | 11 | 2.400 | 2.200 | 4.850 | 4.350 | | 13.800 | 8 | 23 | 2.200 | 1.700 | 4.350 | 3.650 | | 11.900 | 6 | 25.700 | 7 |
| 4 | いわき | 村上莉良 | いわきキャロットRG | 2 | 4 | 2.500 | 2.400 | 4.700 | 3.900 | | 13.500 | 9 | 16 | 2.300 | 1.800 | 3.900 | 3.500 | | 11.500 | 8 | 25.000 | 8 |
| 2 | 県中 | 齊藤陽菜 | 郡山三 | 1 | 2 | 2.800 | 2.600 | 4.950 | 3.950 | | 14.300 | 7 | 14 | 1.600 | 1.000 | 4.050 | 3.950 | | 10.600 | 10 | 24.900 | 9 |
| 5 | いわき | 伊師紗月 | いわきキャロットRG | 2 | 5 | 2.900 | 2.200 | 4.700 | 3.750 | 0.60 | 12.950 | 10 | 17 | 2.000 | 1.300 | 4.500 | 3.350 | | 11.150 | 9 | 24.100 | 10 |
| 17 | いわき | 大友柚芭 | いわきキャロットRG | 2 | 17 | 2.300 | 1.900 | 4.400 | 3.600 | | 12.200 | 12 | 5 | 2.100 | 0.600 | 4.150 | 3.600 | | 10.450 | 11 | 22.650 | 11 |
| 3 | 会津 | 渡邊月渚 | 喜多方一 | 2 | 3 | 2.700 | 1.200 | 4.800 | 4.100 | | 12.800 | 11 | 15 | 2.200 | 0.300 | 3.700 | 3.300 | | 9.500 | 14 | 22.300 | 12 |
| 14 | いわき | 和氣ひな乃 | 平三 | 3 | 14 | 1.700 | 1.600 | 4.450 | 3.600 | | 11.350 | 14 | 2 | 1.200 | 1.200 | 4.050 | 3.600 | | 10.050 | 12 | 21.400 | 13 |
| 24 | 県北 | 菊地陽菜乃 | 清水 | 2 | 24 | 2.200 | 0.700 | 4.700 | 3.950 | | 11.550 | 13 | 12 | 1.700 | 0.000 | 4.200 | 3.750 | | 9.650 | 13 | 21.200 | 14 |
| 8 | いわき | 立原希絆 | いわきキャロットRG | 2 | 8 | 1.400 | 2.300 | 4.150 | 3.000 | | 10.850 | 15 | 20 | 0.800 | 0.800 | 3.500 | 2.750 | | 7.850 | 17 | 18.700 | 15 |
| 9 | 県北 | 多田結菜 | 岳陽 | 3 | 9 | 1.600 | 0.200 | 4.350 | 3.600 | | 9.750 | 18 | 21 | 0.700 | 0.600 | 3.800 | 3.350 | | 8.450 | 15 | 18.200 | 16 |
| 15 | 県北 | 工藤愛生 | 岳陽 | 1 | 15 | 1.200 | 0.500 | 4.300 | 3.500 | | 9.500 | 20 | 3 | 0.400 | 0.300 | 4.000 | 3.450 | | 8.150 | 16 | 17.650 | 17 |
| 13 | 会津 | 加藤日和 | 喜多方一 | 3 | 13 | 2.200 | 0.700 | 4.150 | 3.350 | | 10.400 | 16 | 1 | 0.700 | 0.600 | 3.600 | 2.500 | 0.30 | 7.100 | 19 | 17.500 | 18 |
| 22 | 県北 | 多田愛菜 | 岳陽 | 1 | 22 | 1.900 | 0.200 | 4.150 | 3.400 | | 9.650 | 19 | 10 | 0.700 | 0.500 | 3.300 | 2.850 | | 7.350 | 18 | 17.000 | 19 |
| 19 | 県北 | 飯岡来未 | 岳陽 | 1 | 19 | 1.600 | 0.400 | 4.200 | 3.100 | | 9.300 | 21 | 7 | 0.600 | 0.000 | 3.600 | 2.750 | | 6.950 | 20 | 16.250 | 20 |
| 21 | 会津 | 五十嵐紗良 | 若松三 | 1 | 21 | 1.800 | 0.900 | 3.850 | 3.350 | | 9.900 | 17 | 9 | 0.200 | 0.000 | 2.950 | 2.550 | | 5.700 | 21 | 15.600 | 21 |
| 12 | 会津 | 後藤結 | 若松四 | 3 | 12 | 0.500 | 0.300 | 3.600 | 2.600 | | 7.000 | 22 | 24 | 0.000 | 0.300 | 2.850 | 2.200 | | 5.350 | 22 | 12.350 | 22 |
| 10 | 県北 | 半田恋彩 | 桜の聖母 | 3 | 10 | / | / | / | / | / | / | / | 22 | / | / | / | / | / | / | / | / | / |
| 18 | 会津 | 菊地悠愛 | 若松四 | 2 | 18 | / | / | / | / | / | / | / | 6 | / | / | / | / | / | / | / | / | / |

-MEMO-

思 い 出

私 の 中 体 連

福島市立北信中学校 剣道部主将 原 田 志 歩

「全中で上位入賞する」これが私の中体連大会の目標でした。

私は幼い頃から剣道を始め、中学でも剣道部に入部しました。一年生の時は、団体で全国大会に出場することができましたが負けてしまいました。また、秋の新人戦では個人戦で負けてしまい、とても悔しい思いをしました。

二年生の時は、「団体と個人で全中に出場し、少しでも上に勝ち上がる」という目標を立て、今まで以上に部活に集中して取り組むだけでなく、部活が終わった後も家族と自主練をするなど、努力を積み重ねました。その結果、支部大会、県北大会と勝ち上がり、県大会では団体と個人で優勝することができました。しかし、東北大会では自分が納得のいく試合ができず、悔しい結果となりました。全国大会では、団体では予選リーグを突破しましたが、決勝リーグ一回戦で私が勝ち切ることができず、惜しくも一本差で負けてしまいました。個人戦も一回戦で負けてしまい、全国のレベルの高さと自分の力不足を改めて感じさせられた大会となりました。

私は、今のままでは全国レベルの人たちには勝てないと思い、自主練ではこれまで以上にきつい練習や苦しい練習を沢山したり、練習試合では一試合一試合自分で考えながら試合をしたりして、中学校生活最後の中体連大会に向けて頑張りました。

三年生の県大会当日、私は「絶対に勝たなきゃ」、「負けたらどうしよう」という思いで、とても緊張していました。その時、父から「絶対に勝たなきゃ、負けたらどうしよう、なんて思わなくていい。志歩が今までやってきたことを全部出すことだけを考えて、それでも負けたら仕方ない。ただ、志歩が悔いの残らない試合をしてね。」と励まされ、今までやってきたことを思い出し、「絶対に勝つ」という強い気持ちで試合に臨むことができました。結果は団体と個人で優勝し、東北、全国への切待を掴み取ることができました。

東北大会の団体では目標の優勝を達成することができ、個人では準優勝という結果となりました。全国大会は、団体で予選リーグ敗退となってしまいましたが、個人では去年の悔しさをバネにして四回戦まで勝ち上がり、ベスト16という結果を残すことができました。「全中で上位入賞する」という目標は叶いませんでしたが、三年間、全国という大舞台で戦えたことは私にとって、とても大きな経験になりました。

私は高校進学後も剣道を続けます。中学では、自分の目標に向かって一生懸命努力するという素晴らしい経験をすることができました。高校では人間関係なども大切にして、日本一を目指し、夢に向かって文武両道で頑張っていきます。



がっつけ！ふたばの挑戦

ふたば未来学園中学校 芳賀凜歩

今年のテーマは「がっつけ！ふたば」でした。女子チームの長所とも言える部分です。いざ大会になれば、どんな相手だろうが自分たちから向かっていくがっつきが得意な私たちですが、普段の練習ではその気持ちになれず試合と練習との差が大きいのが課題でした。「試合は練習のように、練習は試合のような気持ちで臨むことが大切」という言葉を聞き私たちのチームにぴったりだと思いました。シーズンインしてからはコートでは高校生相手でも下級生相手でも自分からがっつくことを意識して日々練習に取り組んできました。

まずは団体戦でみんなの力を結集して結果を受け取ろうと一戦目からコート内でもコート外でも自分ができる最高のがっつきを出して7人全員で戦いました。今年の中中は選手一人に対して帯同者一人という制限があり、正直ギャラリーからの応援はあまり期待していませんでした。しかし、いざ始まると数は少なくとも保護者の方々の応援はものすごく力になり、コート内の選手5人がいい気持ちで勢いよく勝負していくことができました。選手だけでなく保護者も一丸となり戦うことができました。決勝戦の相手は埼玉栄中学校でした。試合で当たるのが久しぶりの相手だけに緊張もありましたが、楽しみの気持ちも大きかったです。テーマでもある「がっつけ！ふたば」を体現するプレーを出すことができ、結果は2-0でしたが、3-0に近い形で全試合1ゲームも落とさず完全勝利を収めることができました。

個人戦では1日目から簡単な試合ではありませんでした。しかし、持ち味である足で粘り、とにかくミスを減らし、そこにスマッシュを押し込んでいきました。そして特に最終日の準決勝、決勝では今年のテーマでもあるがっつきを元気とともに出せました。全中2冠を達成し中学初タイトルを獲得することができました。これまで思うようにプレーすることができず悩んだ時期も多かった分、最高の結果を残せて嬉しいだけでなくいろいろな感情でいっぱいになりました。

練習の相手をしてくれた先輩、応援やサポートをしてくれた先生、保護者の方々にとても感謝しています。



リレーが教えてくれたこと

白河市立白河第二中学校 小白井 優美花

走ることが好きな私は、小学校の頃から特設陸上に参加し、中学校でも続けていきたいと思い陸上競技部に入部した。中学1年の夏には、1年女子100mで東北大会に出場することができ、心から嬉しかったことを今でも鮮明に覚えている。しかし、中学3年になってからは思うように成績が伸びず、自己ベスト更新ともいわずにモチベーションが下がってしまっていた。そんな時、私を支えてくれたのが、1年の頃に初めて顔を合わせた仲間達と組んだリレーだった。

リレーは、陸上競技の中でも「仲間がいる」ということを強く感じることでできる種目だった。私が怪我で思うように走ることができない時も、メンバーが温かい言葉をかけてくれたことが支えになり、前向きに走ることができた。チームを組んだばかりの頃は、バトンパスがうまくできるかどうかで精一杯で、バトンパスでミスをしてしまったりテイクオーバーゾーンを越えそうになってしまったりするなど改善点でいっぱいだった。そのため、顧問の先生や仲間達と何度も試行錯誤を繰り返しながら、リレーの精度を上げていった。そこから私は、スタート時の姿勢やスムーズなバトンパスにはどれくらいの歩幅がベストなのかなど、どうすればもっと良いパフォーマンスができタイムを縮められるかを常に考えるようになった。

いよいよ3年になり、中学最後の中体連が始まった。地区大会を勝ち進み、県大会へ。今までは「また来年」があったがもうそれは無く、「絶対に勝って次に進もう」という思いで仲間たちと挑んだ。そして予選を経て決勝となった時、何度も来ている競技場がいつもとは違って見えてとても緊張した。雷管の音が鳴り響き、第1走者が走りはじめた。その100mはとても短く、あっという間に第2走者の私にバトンが渡ってきた。走っている間は、自分の最大限の力を出すことで頭がいっぱいだった。そして第3走者にバトンを渡し、第4走者へ。1着でゴールした時は自分のチームが1位を取ったという実感が湧かなかったが、トラックの外で仲間達と顧問の先生と顔を合わせて初めて「ああ、勝てたんだな」と実感できた。そこから私たちは東北大会でのレースや県代表選手達との強化合宿などで経験を重ね、最後の全国大会へと挑んだ。全国大会では、雰囲気も熱気もいつもと違う中で、他県の選手に圧倒されながらも自分達の全力を出して走ることができたと思う。

私の全国大会での経験は一生忘れられない大切な学びとなった。私はこの経験を通して、「努力は決して無駄にはならない。」ということを学ぶことができ、とても嬉しかった。今まで支えてくださった先生方、家族、そして仲間達への感謝を忘れずに、この貴重な経験を今後の人生にいかしていこうと思う。



努力はウソをつかない!! 実った2024夏

郡山市立郡山第七中学校 國分昭俊

最後の中体連は、ドキドキとワクワクで始まりました。

昨年度は腰椎分離症を起こしてしまい、十分な練習ができず、筋力・体力がとても落ちてしまいました。そのため県中体連には間に合わず、全中標準タイムを切ることができずにとてもしばしい思いをしました。だからこそ今年は「絶対に全中行きたい」という思いが強く、より気を引き締めて日々の厳しい練習に取り組み、競技会の度にワクワクしていたのを覚えています。

県中体連は、日々の練習、そして仲間の応援のおかげで200m自由形と400m自由形で悲願の全中標準タイムを突破し、全中の出場権を得ることができました。また、東北中体連では、県中体連での記録を2秒縮めることができ、全中に向けてしっかりとコンディションを上げることができました。

今年度の全中は、石川県開催。1月に起こった能登半島地震で会場となった金沢プールも被害があり、修繕が必要であったことを伺いました。関係された方々のおかげで、無事大会が開催されたことにとても感謝いたします。

その初めてのプール、いつもとは違う環境でいつも通りに過ごすことを意識しながら競技に臨みました。200m自由形では1秒以内に5人いるという大混戦で、私は4位という悔しい結果になってしまい、400m自由形では「絶対にメダルを取りたい!」と、気持ちを切り替えることに集中していました。400m自由形の予選は3位通過と好スタートを切ることができました。しかし、予選から決勝までの間が短く、とても難しい状況の中での決勝でした。決勝の直前、私は今までに経験したことのない緊張に襲われ、手足が震えていました。水を飲み、何度となく深呼吸を繰り返しましたが緊張が治まらず、戸惑っていたとき、スイミングクラブのコーチから「いつも通りに笑顔で」とアドバイスをいただき、緊張が少し治まりました。いよいよ入場、笑顔をつくったつもりが、後で動画を見て、とても顔が強ばっており、怖い表情になっていました。そのような中レースが始まり、泳いでいる内に緊張も解け、いつも通りの泳ぎをすることができました。結果は2位。電光掲示板を見て「よっしゃー!よかったー!」と喜びと安心が湧きあがりました。200mでは取ることができなかったメダルを取ることができ、とても嬉しかったです。表彰式では、コーチに向かってガッツポーズをし、日頃の感謝をしました。コーチや家族が喜んでる姿を見て、私もとても嬉しくなりました。その後「チームふくしま」の一員として出場した国民スポーツ大会。結果は少年Bで4位入賞。高校生がいる中で、ベストタイムを出し、4位入賞できたことが、更なる自信に繋がりました。

中学校3年間を振り返ると、多くの人に支えられ、励まされた3年間でした。県の強化合宿では、レベルが高く、辛い練習もありましたが、コーチや仲間と声を出し合い、励まし合いながらやり遂げることができ、そのおかげでとても成長することができました。部活動では、親友と呼べる友もでき、全中の応援に金沢まで来て下さった校長先生や先生方。また、郡山で応援して下さいました先生方や友達。本当に力をもらって嬉しかったです。素晴らしい人たちに囲まれて、この中学校生活は私の宝物となりました。

最後に、いつも練習への送迎をしてくれる家族。いつも的確なアドバイスをしてくれるコーチ。練習やそれ以外でも互いにアドバイスし合える仲間。全ての人の支えがあってこそ自分のため、全ての人に感謝を伝えられるように、「オリンピック出場」という夢に向かってしっかりと頑張っていきたいと思います。



これからも続く陸上人生

猪苗代町立猪苗代中学校 3年 星 柊斗

僕は、中学校3年間、陸上・駅伝部員として活動して貴重な経験をする事ができました。

僕は、小学校1年生から陸上をしています。「兄がやっていたから」と、なんとなく始めた陸上でした。当初はマラソン大会に出場しても20~30番で、大会での入賞はほど遠いものでした。しかし練習を続けた結果、猪苗代町内学校対抗陸上大会で、2年連続大会新記録で優勝する事ができたのです。僕はその時初めて「陸上が好き」と、思う事ができました。

中学校に入学して僕は当たり前のように陸上部に入り本格的な練習に取り組んできました。

「速くなりたい。」という一心で、一生懸命練習に励みました。日々の練習の積み重ねは、身体的にも、精神的にも自分自身を成長させてくれました。そして中学2年生になり県中体連陸上大会の1500m予選で全国標準記録を突破して決勝では4位に入り、東北・全国大会出場を果たしました。初めての東北大会は位置取りに失敗して7位。全国大会では独特の緊張感に覆われてしまい予選落ちと、思うような結果を残す事ができませんでした。しかし、そのことが「来年は全国入賞をしたい。」とモチベーションを一気にあげる事につながり「全国入賞」が目標になりました。

そして3年生となり県中体連陸上大会1500mで優勝。東北大会でも優勝する事ができました。迎えた全国大会。僕は、1組目でした。レースペースが遅く、ラストのスピード勝負になりました。これまでラストスパートで勝ってきたということもあったのでスピードには自信がありましたが、最後の最後で負けてしまい、2位で予選落ちとなってしまいました。その時誰にも言えなかったですが、陸上に対する情熱が薄れてしまいました。

「全国の借りは全国で返せ」この言葉は全国大会が終わりいつの日か顧問の先生が僕にかけてくれた言葉です。この言葉が刺激になり、気持ちを切り替える事ができました。

駅伝の練習が本格的に始まると、チームの仲間と一丸になり「全国駅伝出場」を目標に励まし合い、時には競い合いました。

そして待ちに待った県駅伝大会。僕は全く緊張をしていませんでした。それは、仲間を信じていたからです。それに応えるかのようにチームの仲間は、アンカーの僕に2位に2分近くの差をつけ襷を渡してくれました。僕も皆の声援を受けて走り抜け1位でゴール。手応えを感じた私たちのチーム目標は「全国大会出場」から「全国大会優勝」に変わっていきました。東北駅伝大会でも3人が区間賞をとり、チームも優勝を果たしました。

僕にとっての3回目の全国大会。3年間共に過ごしたチームメイトとのラストレース。僕は1区を走り4位で襷をつなぎました。その後も一人一人が3年間の思いをかみしめ襷をつないでいき5位入賞を勝ち取る事ができました。優勝を目指していたので少し悔いは残りますが、たくさんの応援を受けて精一杯走り、悔しさを上回る充実感と一体感を感じる事ができました。

僕は本当に恵まれていると感じます。町からの支援、保護者からの熱い応援、全国大会では多くの方々からの寄付金、激励品等を頂き、多くの方から支えられてきたことを感じました。本当に感謝の気持ちで一杯です。これからも「走り」で恩返しをしていきたいと思えます。

また、全国駅伝大会初出場5位入賞を果たし、猪苗代中学校の歴史に刻む事ができたことをうれしく思います。これからも感謝の気持ちを忘れず、高校でも高みを目指して頑張っていきます。



三年間の努力

いわき市立小名浜第二中学校 青木 大

私は、ソフトテニス部に入部した当時から「全国大会出場」を目標に練習に励んできました。2年生の時には、団体戦で東北大会に出場しました。「先輩と一緒に全国大会に出場したい」という強い気持ちで大会に挑みましたが、決勝トーナメント初戦で敗れてしまい、全国大会出場への切符を掴むことができませんでした。私はこの時、とても悔しい思いをし、「来年は絶対に全国大会に出場する」と強く思いました。それから1年、私は仲間と共に、毎日ひたむきに練習に取り組みました。時にはくじけそうになりましたが、自分と仲間を信じ、目標に向かってしっかり努力をし続けました。県中体連では、個人戦、団体戦で2位に入賞し、東北大会出場を果たしました。迎えた東北大会では、勝ったら全国大会、負けたら現役引退という、今までにない緊張感でした。団体戦では、予選リーグで敗退してしまい、団体メンバー全員で涙を呑むという結果になってしまいました。個人戦では、紙一重の戦いを勝ち抜き、優勝という結果を修めることができました。個人戦、団体戦共に、全国大会出場を目標にしていたため、悔しい思いは残りましたが、「いつまでも悔やんでも意味がない、仲間の気持ちを背負って個人戦で全国大会を戦い抜こう」と気持ちを切り替えました。

全国大会への最終調整の時間もあっという間に過ぎ去り、すぐに本番を迎えました。全国大会は今までとは段違いにレベルが高く、初戦から苦戦を強いられました。自分の思ったようなパフォーマンスが出せず、メンタルの部分でも少し弱気になるような場面もありました。しかし、ペアとのコミュニケーションを大切に、一球一球全力で戦うことで、何とか勝ち切ることができました。2回戦も勝利し、3回戦まで駒を進めましたが、強豪校の圧巻のパフォーマンスに屈し、ベスト16という結果で終わりました。負けが決まった時は、「もうこれで中学校での部活動が終わってしまうんだ」という寂しい思いはありましたが、それ以上に全国の舞台まで登りつめて戦い切ることができたという嬉しさがありました。

部活動入部当初から目標を達成するために行ってきた毎日の努力が、僕にとってかけがえのない思い出となっています。また、家族、顧問の先生、仲間が3年間私のことをずっと支えてくれたことに、とても幸せを感じています。自分一人では乗り越えられなかったことも、たくさんの方々の支えがあって乗り越えることができました。私は、この方々への感謝の気持ちを忘れることはありません。3年間の部活動で築き上げることができたような良い思い出を、高校でも作っていけるよう、努力を惜しまず頑張っていきたいです。



福島県中学総合体育大会優勝校（団体）

| | 性別 | 昭33年 (1) | 昭34年 (2) | 昭35年 (3) | 昭36年 (4) | 昭37年 (5) | 昭38年 (6) | 昭39年 (7) | 昭40年 (8) | 昭41年 (9) | 昭42年 (10) | 昭43年 (11) | 昭44年 (12) | 昭45年 (13) |
|----------|----|-------------------|-------------|-------------|-------------|-------------|-------------|-------------|-------------|-------------|--------------|--------------|----------------------------|--------------|
| 陸上競技 | 男 | | | | | 北会津 | 福島 | | 県中 | 石城 | いわき | | | いわき |
| | 女 | | | | | 福島 | 福島 | | 県中 | 石城 | いわき | | | いわき |
| 水泳競技 | 男 | | | | | 内郷二 | 白河 河央 | | 福島一 | 福島一 | 福島一 | 四倉 | 四倉 | |
| | 女 | | | | | 内郷二 | 白河 河央 | | 白河 河央 | 福島一 | 福島一 | 白河 河央 | 白河 河央 | |
| 軟式野球 | 男 | 鹿島 | 若松一 | 内郷二 | 錦 | 郡山五 | 若松五 | 湯本三 | 湯本二 | 滝根 | 大鳥 | 白河 河央 | 白河 河央 若松 内郷 梁川 | 勿来一 |
| ソフトボール | 女 | 北信 | 好間 | 福島一 | 福島一 | 福島一 | 福島一 | 大野 | 勿来 | 福浦 | 入遠野 | 好間 | 勿来一 | 勿来一 |
| バスケットボール | 男 | 平二 | 附属 | 郡山三 | 附属 | 福島二 | 郡山三 | 湯本三 | 信陵 | 若松二 | 白河 河央 | 白河 河央 | 郡山三 | 附属 |
| | 女 | 附属 | 福島一 | 郡山三 | 附属 | 請戸 | 湯本一 | 郡山三 | 請戸 | 五箇 | 五箇 | 白河 河央 | 四倉 | 白河二 |
| バレーボール | 男 | 日和田 | 附属 | 好間 | 行健 | 福島二 | 福島二 | 泉 | 豊間 | 尚英 | 泉 | 小原田 | 松陵 | 内郷一 |
| | 女 | 佐倉 | 佐倉 | 伊達崎 | 信陵 | 要田 | 上遠野 | 信陵 | 大槻 | 沢渡 | 飯樋 | 松陵 | 松陵 | 松陵 |
| ソフトテニス | 男 | 個人戦のみ実施（第1回～第10回） | | | | | | | | | | 原町一 | 三和 | 植田 |
| | 女 | | | | | | | | | | | 芦沢 | 大野 | 西郷二 |
| 卓球 | 男 | 中村一 | 好間 | 鹿島 | 好間 | 好間 | 好間 | 好間 | 入遠野 | 勿来二 | 好間 | 植田 | 郡山五 | 植田 |
| | 女 | 山郷 | 橋原一 | 飯野 | 飯野 | 飯野 | 山都二 | 富岡一 | 富岡一 | 富岡一 | 富岡一 | 内郷三 | 富岡一 | 四倉 |
| バドミントン | 男 | | 高田 | ザベリオ | 若松一 | 若松一 | 若松一 | 若松一 | 原町三 | 若松四 | 若松二 | 若松二 | 原町一 | 若松二 |
| | 女 | | 若松一 | 若松一 | 若松一 | 若松一 | 門田 | 門田 | 白岩 | 広野 | 広野 | 喜多 方二 | 広野 | 広野 |
| サッカー | 男 | | 若松三 | 神指 | 郡山六 | 郡山三 | 郡山六 | 郡山六 | 信本 宮二 | 郡山六 日和田 | 神指 | 日和田 郡山六 | 郡山五 陽向 | 郡山五 |
| ハンドボール | 男 | | | | 好間 | 好間 | 好間 | 湯本二 | 湯本三 | 湯本三 | 好間 | 好間 | 好間 | 好間 |
| | 女 | | | | 好間 | 好間 | 好間 | 好間 | 湯本二 | 湯本二 | 好間 | 日和田 | 日和田 | 日和田 |
| 柔道 | 男 | | 四倉 | 原町一 | 四倉 | 矢吹 | 浪江 | 中村一 | 四倉 | 小名 浜二 | 大鳥 | 大鳥 | 小名 浜二 | 大鳥 |
| | 女 | | | | | | | | | | | | | |
| 剣道 | 男 | 土湯 | 若松二 | 若松二 | 勿来二 | 中村一 | 小名 浜二 | 内郷一 | 泉 | 小名 浜二 | 県北 | 県北 | 白岩 | 北信 |
| | 女 | | | | | | | | | | | | | |
| 相撲 | 男 | | 久之浜 | 郡山二 | 郡山二 | 小名 浜二 | 須賀川 二 | 小名 浜二 | 小名 浜二 | 湯本三 | 日和田 | 須賀川 二 | 檜葉 | 檜葉 |
| 体操競技 | 男 | 湯本一 | 野沢 | 野沢 | 掛田 | 西会津 | 掛田 | 掛田 | 掛田 | 郡山一 | 原町一 | 原町二 | 若松三 | 郡山一 |
| | 女 | 原町一 | 原町一 | 福島三 | 福島二 | 泉 | 福島二 | 泉 | 泉 | 小田原 | 浪江 | 浪江 | 向陽 | 小原田 |
| 新体操 | 男 | 群岡 | 群岡 | 原町一 | 群岡 | 群岡 | 群岡 | 若松三 | 若松三 | 若松三 | 若松三 | 若松三 | 若松三 | 若松三 |
| | 女 | 湯本一 | 福島二 | 福島二 | 福島二 | 郡山三 | 福島三 | 福島二 | 福島二 | 平二 | 内郷一 | 内郷一 | 信陵 | 若松一 |
| 駅伝 | 男 | 原町 | 四倉 | 御館 | 船引 | 小名 浜二 | 中村二 | 小名 浜二 | 大越 | 船引 | 船引 | 熱海 | 川内 | 原町一 |
| | 女 | | | | | | | | | | | | | |
| スキー | 男 | 猪苗代 | 猪苗代 | 猪苗代 | 猪苗代 | 猪苗代 | 猪苗代 | 吾妻二 | 猪苗代 | 猪苗代 | 猪苗代 | 猪苗代 | 猪苗代 | 猪苗代 |
| | 女 | 猪苗代 | 猪苗代 | 猪苗代 | 猪苗代 | 猪苗代 | 猪苗代 | 猪苗代 | 猪苗代 | 猪苗代 | 猪苗代 | 猪苗代 | 猪苗代 | 猪苗代 |
| スケート | 男 | | | | | | | | | | | | | |
| | 女 | | | | | | | | | | | | | |

※太枠は、優秀団体賞受賞校

| | 性別 | 昭46年 (14) | 昭47年 (15) | 昭48年 (16) | 昭49年 (17) | 昭50年 (18) | 昭51年 (19) | 昭52年 (20) | 昭53年 (21) | 昭54年 (22) | 昭55年 (23) | 昭56年 (24) | 昭57年 (25) | 昭58年 (26) | |
|----------|----|--------------|--------------|--------------|--------------|--------------|--------------|--------------|--------------|--------------|--------------|--------------|--------------|--------------|-----|
| 陸上競技 | 男 | いわき | 小名浜二 | 郡山一 | 平二 | 二本松二 | 植田 | 猪苗代東 | 猪苗代東 | 内郷一 | 小名浜一 | 植田 | 植田 | 内郷一 | |
| | 女 | いわき | 平一 | 小名浜二 | 平一 | 郡山六 | 下郷 | 植田 | 北信 | 内郷一 | 植田 | 植田 | 植田 | 小名浜一 | |
| 水泳競技 | 男 | 福島一 | 福島一 | 福島一 | 福島一 | 福島一 | 福島四 | 福島四 | 福島一 | 若松四 | 福島四 | 福島四 | 福島四 | 福島四 | |
| | 女 | 福島一 | 福島一 | 福島一 | 福島四 | 福島四 | 福島四 | 福島四 | 福島四 | 福島四 | 福島四 | 福島四 | 福島四 | 福島四 | |
| 軟式野球 | 男 | 大鳥 | 福島四 | 熱海 | 郡山四 | 喜久田 | 中村一 | 小名浜一 | 浅川 | | 植田 | 中村一 | 郡山三 | 北信 | |
| ソフトボール | 女 | 福浦 | 高瀬 | 浪江 | 四倉 | 北信 | 草野 | 郡山一 | 白河部 | 多田野 | 逢瀬 | 逢瀬 | 逢瀬 | 逢瀬 | |
| バスケットボール | 男 | 白河央 | 渡利 | 若松三 | 移 | 若松三 | 向陽 | 郡山一 | 松陵 | 若松二 | 松陵 | 松陵 | 松陵 | 若松一 | |
| | 女 | 泉崎 | 信夫 | 泉崎 | 渡利 | 泉崎 | 行健 | 須賀川三 | 向陽 | 四倉 | 松陵 | 須賀川三 | 松陵 | 松陵 | |
| バレーボール | 男 | 松陵 | 福島四 | 江名 | 熱海 | 小野 | 尚英 | 福島三 | 江名 | 郡山一 | 吾妻 | 行健 | 二本松一 | 白河央 | |
| | 女 | 都路一 | 片平 | 片平 | 片平 | 湯本三 | 福島三 | 安積 | 高瀬 | 吾妻 | 郡山一 | 郡山七 | 高瀬 | 高瀬 | |
| ソフトテニス | 男 | 植田 | 白河央 | 湯本一 | 川内 | 西郷一 | 植田 | 三和 | 福島三 | 小名浜一 | 西郷一 | 西郷一 | 西郷一 | 西郷一 | |
| | 女 | 大野 | 大野 | 西郷一 | 植田 | 白河央 | 西郷一 | 西郷一 | 西郷一 | 西郷一 | 西郷一 | 西郷一 | 石川 | 西郷一 | |
| 卓球 | 男 | 尚英 | 入遠野 | 植田 | 植田 | 植田 | 小名浜二 | 喜多方二 | 若松四 | 喜多方三 | 古殿 | 植田 | 喜多方三 | 白河央 | |
| | 女 | 四倉 | 久之浜 | 北山 | 北山 | 喜多方三 | 北山 | 平一 | 若松四 | 古殿 | 古殿 | 古殿 | 植田 | 明和 | |
| バドミントン | 男 | 西山 | 若松四 | 白岩 | 裏磐梯 | 裏磐梯 | 若松四 | 若松四 | 若松二 | 裏磐梯 | 裏磐梯 | 裏磐梯 | 裏磐梯 | 鹿島 | |
| | 女 | 広野 | 広野 | 裏磐梯 | 天栄 | 鹿島 | 鹿島 | 裏磐梯 | 河内 | 新鶴 | 川俣 | 檜葉 | 川俣 | ザベリオ | |
| サッカー | 男 | 小名浜一 | 福島一 | 郡山一 日和田 | 郡山四 | 郡山四 | 小名浜二 | 小名浜二 | 小名浜二 | 小名浜二 | 小名浜二 | 小名浜二 | 小名浜二 | 小名浜二 | |
| ハンドボール | 男 | 小川 | 好間 | 御館 | 小川 | 小川 | 小川 | 郡山一 | 郡山一 | 郡山一 | 郡山一 | 信夫 | 郡山一 | 郡山一 | |
| | 女 | 二瀬 | 二瀬 | 二瀬 | 二瀬 | 小川 | 小川 | 郡山一 | 郡山一 | 郡山一 | 郡山一 | 泉 | 泉 | 泉 | |
| 柔道 | 男 | 双葉 | 双葉 | 好間 | 小名浜二 | 草野 | 内郷二 | 常葉 | 郡山六 | 内郷二 | 四倉 | 若松一 | 茂庭 | 四倉 | |
| | 女 | | | | | | | | | | | | | | |
| 剣道 | 男 | 江名 | 江名 | 勿来二 | 勿来一 | 平三 | 平三 | 植田 | 平二 | 平二 | 泉 | 植田 | 伊達 | 富岡一 | |
| | 女 | | | | 江名 | 須賀川 | 大宮 | 伊南 | 伊南 | 伊南 | 檜沢 | 白沢 | 行健 | 檜沢 | |
| 相撲 | 男 | 若松三 | 二本松二 | 二本松二 | 二本松二 | 二本松二 | 若松二 | 若松三 | 岩瀬 | 岩瀬 | 若松一 | 坂下二 | 坂下二 | 二本松二 | |
| 体操競技 | 男 | 白河央 | 天栄 | 喜多方二 | 喜多方二 | 喜多方二 | 須賀川二 | 白河央 | 須賀川二 | 須賀川二 | 須賀川二 | 須賀川二 | 郡山二 | 郡山二 | |
| | 女 | 小原田 | 向陽 | 向陽 | 若松二 | 若松三 | 郡山二 | 若松三 | 梁川 | 若松三 | 梁川 | 梁川 | 梁川 | 喜多方一 | |
| 新体操 | 男 | 若松三 | 若松三 | 若松三 | 若松三 | 若松三 | 若松三 | 若松三 | 若松四 | 若松三 | 若松四 | 郡山六 | 郡山六 | 郡山六 | |
| | 女 | 信陵 | 松陵 | 松陵 | 若松一 | 若松一 | 若松一 | 坂下一 | 坂下一 | 坂下一 | 坂下一 | 坂下一 | 坂下一 | 坂下一 | |
| 駅伝 | 男 | 宮川 | 高田一 | 高田二 | 高田二 | 高田二 | 白河央 | 内郷一 | 浅川 | 植田 | 泉崎 | 植田 | 白河央 | 湯本一 | |
| | 女 | | | | | | | | | | | | | | |
| スキー | 男 | 猪苗代 | 猪苗代 | 猪苗代 | 猪苗代 | 猪苗代 | 猪苗代 | 猪苗代 | 猪苗代 | 猪苗代 | 猪苗代 | 猪苗代 | 猪苗代 | 吾妻 | 檜枝岐 |
| | 女 | 猪苗代 | 猪苗代 | 猪苗代 | 猪苗代 | 猪苗代 | 猪苗代 | 吾妻二 | 吾妻二 | 猪苗代 | 猪苗代 | 猪苗代 | 猪苗代 | 猪苗代 | |
| スケート | 男 | | | | | | | | | | | | | | |
| | 女 | | | | | | | | | | | | | | |

※太枠は、優秀団体賞受賞校

| 昭59年 (27) | 昭60年 (28) | 昭61年 (29) | 昭62年 (30) | 昭63年 (31) | 平元年 (32) | 平2年 (33) | 平3年 (34) | 平4年 (35) | 平5年 (36) | 平6年 (37) | 平7年 (38) | 平8年 (39) |
|--------------|--------------|--------------|--------------|--------------|-------------|-------------|-------------|-------------|-------------|-------------|-------------|-------------|
| 植田 | 白中河央 | 白中河央 | 蓬萊 | 若松四 | 若松四 | 勿来一 | 郡山六 | 植田 | 植田 | 郡山七 | 下郷 | 郡山五 |
| 植田 | 植田 | 植田 | 植田 | 信陵 | 安積二 | 安積二 | 白河二 | 平一 | 安積二 | 郡山五 | 白河二 | 若松四 |
| 福島四 | 福島四 | 若松二 | 北信 | 若松二 | 若松二 | 本郷 | 福島四 | 福島四 | 岳陽 | 大槻 | 郡山一 | 郡山一 |
| 福島四 | 福島四 | 郡山一 | 郡山一 | 渡利 | 郡山六 | 福島一 | 平三 | 平三 | 北信 | 信夫 | 白河二 | 郡山一 |
| 西根 | 錦 | 勿来一 | 喜多方二 | 田島 | 浪江 | 郡山三 | 須賀川二 | 日和田 | 若松一 | 喜多方三 | 白沢 | 若松二 |
| 白南河部 | 逢瀬 | 逢瀬 | 表郷 | 浪江 | 逢瀬 | 逢瀬 | 逢瀬 | 逢瀬 | 東 | 東 | 東 | 東(相双) |
| 醸芳 | 郡山二 | 清水 | 野田 | 野田 | 蓬萊 | 清水 | 蓬萊 | 信夫 | 蓬萊 | 信夫 | 蓬萊 | 泉崎 |
| 松陵 | 蓬萊 | 蓬萊 | 蓬萊 | 須賀川二 | 須賀川二 | 郡山三 | 郡山三 | 郡山三 | 若松三 | 若松三 | 桜聖の母 | 西郷二 |
| 尚英 | 吾妻 | 小田原 | 吾妻 | 桃陵 | 鹿島 | 小原田 | 尚英 | 中村一 | 吾妻 | 江名 | 吾妻 | 松陵 |
| 高瀬 | 向陽 | 植田 | 植田 | 向陽 | 植田 | 植田 | 浪江 | 向陽 | 植田 | 浪江 | 浪江 | 磯部 |
| 四倉 | 西郷一 | 東 | 西郷一 | 西郷一 | 西郷一 | 白中河央 | 西郷一 | 白中河央 | 高瀬 | 二本松二 | 立子山 | 西郷二 |
| 西郷一 | 四倉 | 西郷一 | 西郷一 | 西郷一 | 西郷一 | 西郷一 | 湖南 | 四倉 | 西郷一 | 立子山 | 二本松二 | 大熊 |
| 小名浜二 | 植田 | 植田 | 植田 | 須賀川三 | 福島三 | 玉野 | 豊間 | 豊間 | 豊間 | 豊間 | 豊間 | 蓬萊 |
| 喜多方一 | 喜多方一 | 喜多方一 | 喜多方一 | 郡山ザペリオ | 郡山ザペリオ | 岳陽 | 豊間 | 二本松一 | 豊間 | 郡山ザペリオ | 飯舘 | 飯舘 |
| 若松五 | 若松五 | 若松五 | 若松五 | 若松五 | 若松五 | 若松五 | 若松五 | 若松五 | 若松五 | 若松五 | 若松五 | 白中河央 |
| ザペリオ | 東和 | ザペリオ | 若松五 | 若松五 | 若松五 | 若松五 | 湯本三 | 湯本三 | 湯本三 | 若松五 | 石川 | 白中河央 |
| 小名浜二 | 小名浜二 | 小名浜二 | 植田 | 四倉 | 植田 | 郡山六 | 植田 | 錦 | 小名浜二 | 錦 | 小名浜二 | 郡山五 |
| 信夫 | 信夫 | 信夫 | 喜久田 | 信夫 | 福島一 | 富田 | 内郷一 | 泉 | 石川 | 川俣 | 郡山四 | 北信 |
| 泉 | 二瀬 | 二瀬 | 二瀬 | 二瀬 | 二瀬 | 二瀬 | 二瀬 | 郡山一 | 二瀬 | 二瀬 | 二瀬 | 本宮一 |
| 郡山六 | 四倉 | 江名 | 四倉 | 小名浜二 | 小名浜二 | 西郷一 | 大鳥 | 大鳥 | 植田 | 向陽 | 植田 | 石川 |
| | | | | | | | | 向陽 | 向陽 | 須賀川三 | 江名 | 尚英 |
| 泉 | 内郷一 | 内郷一 | 泉 | 内郷一 | 平二 | 平一 | 中村一 | 渡利 | 内郷一 | 安積 | 大鳥 | 四倉 |
| 平二 | 安積 | 植田 | 植田 | 植田 | 棚倉 | 植田 | 四倉 | 安積 | 植田 | 大槻 | 伊達 | 内郷一 |
| 田島 | 坂下二 | 坂下一 | 坂下一 | 坂下一 | 湊 | 坂下一 | 若松一 | 若松六 | 原町一 | 大玉 | 高田一 | 若松一 |
| 郡山三 | 白中河央 | 白中河央 | 桃陵 | 福島二 | 本宮一 | 小原田 | 小原田 | 小原田 | 須賀川二 | 須賀川二 | 須賀川二 | 須賀川二 |
| 喜多方二 | 喜多方二 | 保原 | 守山 | 守山 | 若松三 | 小原田 | 福島一 | 中央台北 | 中央台北 | 中央台北 | 野田 | 野田 |
| 郡山六 | 郡山六 | 郡山六 | 若松四 | 若松四 | 若松四 | 若松四 | 若松四 | 若松四 | 若松四 | 若松四 | 若松四 | 若松四 |
| 坂下一 | 郡山六 | 坂下一 | 坂下一 | 坂下一 | 坂下一郡山三 | 郡山三 | 坂下一 | 郡山三 | 坂下一 | 坂下一 | 郡山三 | 郡山三 |
| 蓬田 | 蓬田 | 蓬田 | 白河二 | 鮫川 | 鮫川 | 表郷 | 表郷 | 植田 | 梁川 | 石川 | 石川 | 富岡一 |
| | | | | | 郡山三 | 船引 | 勿来二 | 勿来二 | 勿来二 | 勿来二 | 勿来二 | 大熊 |
| 猪苗代 | 猪苗代 | 猪苗代 | 猪苗代 | 猪苗代 | 猪苗代 | 猪苗代 | 猪苗代 | 猪苗代 | 猪苗代 | 猪苗代 | 猪苗代 | 猪苗代 |
| 猪苗代 | 猪苗代 | 猪苗代 | 猪苗代 | 猪苗代 | 猪苗代 | 猪苗代 | 猪苗代 | 猪苗代 | 猪苗代 | 猪苗代 | 猪苗代 | 猪苗代 |
| | | | | | | | | | | 山木屋 | 熱海 | 熱海 |
| | | | | | | | | | | 石川 | 行健 | 熱海 |

| | 性別 | 平9年 (40) | 平10年 (41) | 平11年 (42) | 平12年 (43) | 平13年 (44) | 平14年 (45) | 平15年 (46) | 平16年 (47) | 平17年 (48) | 平18年 (49) | 平19年 (50) | 平20年 (51) | 平21年 (52) |
|----------|----|-------------|--------------|--------------|--------------|--------------|--------------|--------------|--------------|--------------|--------------|--------------|--------------|--------------|
| 陸上競技 | 男 | 内郷一 | 内郷一 | 若松一 | 岩瀬 | 白河二 | 郡山一 | 白河二 | 白河二 | 白河二 | 大槻 | 郡山七 | 白河二 | 福島三 |
| | 女 | 湯本一 | 安積 | 喜多方一 | 郡山三 | 福島三 | 福島三 | 福島三 | 福島三 | 安積 | 白河中央 | 郡山四 | 行健 | 福島一 |
| 水泳競技 | 男 | 郡山一 | 郡山一 | 郡山六 | 野田 | 行健 | 郡山五 | 若松二 | 平三 | 郡山五 | 郡山五 | 郡山五 | 北信 | 郡山一 |
| | 女 | 湯本一 | 若松五 | 中央台北 | 若松五 | 北信 | 北信 | 北信 | 桃陵 | 棚倉 | 二本松一 | 二本松一 | 北信 | 郡山一 |
| 軟式野球 | 男 | 中村二 | 平三 | 白河中央 | 中央台北 | 四倉 | 西郷一 | 表郷 | 泉(いわき) | 鹿島 | 磐崎 | 内郷一 | 中央台南 | 西郷一 |
| ソフトボール | 男 | 郡山六 | 郡山六 | 郡山六 | 郡山六 | 大槻 | 郡山六 | 大槻 | 大槻 | 郡山六 | 郡山六 | 大槻 | 郡山六 | 郡山六 |
| | 女 | 東(相双) | 野田 | 野田 | 塙 | 上遠野 | 檜沢 | 東和 | 上遠野 | 郡山三 | 小名浜二 | 好間 | 郡山六 | 安達 |
| バスケットボール | 男 | 福島一 | 野田 | 湯本一 | 岳陽 | 須賀川一 | 泉崎 | 郡山三 | 郡山六 | 久之浜 | 信夫 | 磐崎 | 若松三 | 若松一 |
| | 女 | 西郷二 | 西郷二 | 塙 | 若松三 | 鹿島 | 福島一 | 北信 | 福島三 | 泉崎 | 福島四 | 白河中央 | 中央台南 | 浅川 |
| バレーボール | 男 | 鹿島 | 白河中央 | 日和田 | 磯部 | 磯部 | 尚英 | 小野 | 小野 | 磯部小高 | 福島三 | いわき泉 | 尚英 | 磯部 |
| | 女 | 浪江 | 霊山 | 霊山 | 石神 | 小高 | 小高 | 小高 | 小高 | 小高 | 小高 | 小高 | 渡利 | 郡山二 |
| ソフトテニス | 男 | 福大附属 | 東(県南) | 立子山 | 西郷二 | 東和 | 西郷一 | 郡山一 | 浪江東 | 西郷一 | 西郷一 | 郡山一 | 梁川 | 西郷一 |
| | 女 | 都路一 | 都路一 | 信陵 | 富岡一 | 大熊 | 双葉 | 東和 | 富岡一 | 西郷一 | 西郷一 | 西郷一 | 信陵 | 双葉 |
| 卓球 | 男 | 尚英 | 小名浜二 | 小名浜一 | 小名浜二 | 郡山六 | 安積 | 郡山二 | 郡山二 | 郡山二 | 郡山二 | 郡山二 | 郡山二 | 郡山二 |
| | 女 | 郡山ザベリオ | 郡山ザベリオ | 勿来一 | 勿来一 | 郡山ザベリオ | 浪江 | 植田 | 浪江 | 浪江 | 勿来一 | 郡山ザベリオ | 本宮一 | 本宮一 |
| バドミントン | 男 | 立子山 | 白河中央 | 白河中央 | 東和 | 白河中央 | 立子山 | 東和 | 東和 | 東和 | 富岡一 | 富岡一 | 富岡一 | 富岡一 |
| | 女 | 若松二 | 白河中央 | 若松二 | 若松三 | 小白井 | 東和 | 若松二 | 東和 | 若松二 | 富岡一 | 富岡一 | 富岡一 | 富岡一 |
| サッカー | 男 | 郡山五 | 湯本一 | 郡山六 | 二本松一 | 二本松一 | 鏡石 | 小高 | 向陽 | 中央台南 | 二本松一 | 郡山一 | 中村一 | 郡山六 |
| ハンドボール | 男 | 石川 | 石川 | 本宮一 | 石川 | 郡山一 | 本宮一 | 信夫 | 石川 | 石川 | 信夫 | 郡山一 | 郡山一 | 郡山一 |
| | 女 | 二瀬 | 二瀬 | 石川 | 二瀬 | 石川 | 郡山一 | 石川 | 小川 | 本宮一 | 石川 | 郡山一 | 石川 | 川俣 |
| 柔道 | 男 | 大熊 | 大熊 | 郡山六 | 郡山六 | 尚英 | 須賀川 | 須賀川 | 小野 | 小名浜一 | 中村二 | 小名浜一 | 小名浜一 | 好間 |
| | 女 | 尚英 | 尚英 | 大熊 | 大熊 | 内郷一 | 尚英 | 中村二 | 二本松三 | 大熊 | 須賀川三 | 大熊 | 須賀川三 | 小名浜二 |
| 剣道 | 男 | 内郷一 | 内郷一 | 北信 | 内郷一 | 内郷一 | 内郷一 | 伊達 | 伊達 | 平二 | 平二 | 棚倉 | 平二 | 平一 |
| | 女 | 内郷一 | 内郷一 | 伊達 | 内郷一 | 安積 | 内郷一 | 内郷一 | 葛尾 | 中央台南 | 平一 | 平二 | 平二 | 平一 |
| 相撲 | 男 | 若松一 | 坂下二 | 坂下一 | 行健 | 大槻 | 本郷 | 大槻 | 大槻 | 二本松三 | 大槻 | 大槻 | 大槻 | 若松二 |
| 体操競技 | 男 | 矢吹 | 小原田 | 福島四 | 福島四 | 本宮一 | 郡山三 | 郡山三 | 郡山三 | 福島四 | 福島四 | 福島四 | 福島四 | 郡山三 |
| | 女 | 中央台北 | 中央台北 | 野田 | 野田 | 平三 | 福島三 | 福島三 | 野田 | 白河中央 | 野田 | 福島四 | 福島四 | 福島四 |
| 新体操 | 男 | 若松四 | 若松四 | 若松一 | 若松一 | 若松四 | 若松一 | 参加校なし | 若松四 | 若松四 | 若松四 | 若松四 | 若松四 | 若松四 |
| | 女 | 郡山三 | 郡山三 | 会津若松ザベリオ | 会津若松ザベリオ | 会津若松ザベリオ | 郡山七 | 郡山七 | 郡山七 | 郡山七 | 郡山七 | 郡山七 | 郡山七 | 郡山七 |
| 駅伝 | 男 | 二本松三 | 尚英 | 西袋 | 鹿島 | 東和 | 植田東 | 植田東 | 矢吹 | 泉崎 | 鏡石 | 白河中央 | 湯本一 | 中央台南 |
| | 女 | 大熊 | 泉(いわき) | 二本松一 | 鏡石 | 鏡石 | 鏡石 | 鏡石 | 鏡石 | 矢吹 | 矢吹 | 矢吹 | 矢吹 | 矢吹 |
| スキー | 男 | 猪苗代 | 猪苗代 | 猪苗代 | 猪苗代 | 猪苗代 | 金山一 | 猪苗代妻 | 猪苗代 | 猪苗代 | 猪苗代 | 猪苗代 | 猪苗代 | 猪苗代 |
| | 女 | 猪苗代 | 猪苗代 | 檜枝岐 | 猪苗代妻 | 猪苗代 | 猪苗代 | 猪苗代妻 | 猪苗代妻 | 猪苗代妻 | 猪苗代妻 | 猪苗代東 | 猪苗代東 | 猪苗代 |
| スケート | 男 | 山木屋 | 熱海 | 熱海 | 熱海 | 熱海 | 熱海 | 熱海 | 山木屋 | 山木屋 | 山木屋 | 山木屋 | 山木屋 | 山木屋 |
| | 女 | 熱海 | 熱海 | 熱海 | 熱海 | 熱海 | 熱海 | 熱海 | 熱海 | 熱海 | 熱海 | 熱海 | 大槻 | 大槻 |

※太枠は、優秀団体賞受賞校

| 平22年 (53) | 平23年 (54) | 平24年 (55) | 平25年 (56) | 平26年 (57) | 平27年 (58) | 平28年 (59) | 平29年 (60) | 平30年 (61) | 令元年 (62) | 令2年 (63) | 令3年 (64) | 令4年 (65) | 令5年 (66) | 令6年 (67) |
|--------------|--------------|--------------|--------------|--------------|--------------|--------------|--------------|--------------|-------------|-------------|-------------|-------------|-------------|-------------|
| 福島四 | 福島四 | 福島四 | 白河二 | 喜多方一 | 福島一 | 富田 | 若松四 | 白河二 | 白河央 | | 白河二 | 郡山一 | 船引 | 富田 |
| 泉(いわき) | 郡山四 | 若松一 | 信陵 | 信陵 | 郡山一 | 福附大属 | 福附大属 | 若松一 | 泉(いわき) | | 白河二 | 泉 | 北信 | 会津A C |
| 郡山一 | 郡山一 | 郡山一 | 若松二 | 郡山五 | 郡山五 | 若松三 | 富田 | 富田 | 郡山七 | | 行健 | 郡山一 | 郡山一 | 郡山一 |
| 北信 | 郡山一 | 郡山一 | 行健 | 若松三 | 郡山五 | 郡山五 | 郡山五 | 郡山五 | 郡山五 | | 郡山一 | 郡山一 | SW大郡 | 北信 |
| 行健 | 西郷二 | 棚倉 | 向陽 | 平二 | 磐崎 | 植田東 | 植田 | 梁川 | 西郷一 | | 中村一 | 石川塾 川塾 | 石川塾 川塾 | 石川塾 川塾 |
| 郡山六 | 郡山六 | 郡山七 | 郡山六 | 郡山六 | 郡山七 | 郡山六 | 郡山六 | 郡山七 | 郡山六 | | 郡山六 | 参加校 な | 参加校 な | 参加校 な |
| 棚倉 | 郡山六 | 郡山六 | 郡山六 | 田島 | 東和 | 湯川 | 東和 | 湯川 | 田島 | | 田島 | 安達 | 安達 | 藤間 |
| 泉崎 | 信陵 | 泉崎 | 岳陽 | 郡山三 | 中央台北 | 福島一 | 福島一 | 赤井 | 県北 | | 常葉 | 郡山三 | 郡山三 | 郡山三 |
| 白河央 | 白河央 | 白河央 | 本宮二 | 大越 | 古殿 | 白河央 | 郡山三 | 古殿 | 郡山三 | | 郡山三 | 郡山三 | 郡山三 | 郡山三 |
| 藤間 | 泉(いわき) | 尚英 | 磯部 | 藤間 | 郡山七 | 松陵 | 尚英 | 白河二 | 藤間 | | 藤間 | 磯部 | 磯部 | 磯部 クラブ |
| 郡山二 | 内郷一 | 福島三 | 中央台南 | 福島三 | 渡利 | 内郷一 | 福島三 | 福島三 | 福島三 | | 明健 | 表郷 | 安達 | 大槻 |
| 西郷一 | 三阪 | 西郷二 | 西郷二 | 西郷一 | 西郷一 | 二本松一 | 西郷一 | 二本松一 | 伊達 | | 高瀬 | 西郷一 | 西郷一 | 西郷一 |
| 双葉 | 西郷一 | 西郷一 | 西郷二 | 西郷一 | 西郷一 | 福附大属 | 西郷一 | 須賀川二 | 西郷一 | | 石川塾 | 石川塾 | 石川塾 | 西袋 |
| 郡山二 | 郡山二 | 郡山二 | 福島四 | 平三 | 郡山二 | 郡山二 | 郡山二 | 郡山二 | 郡山二 | | 赤井 | 郡山二 | 郡山二 | 郡山二 |
| 松陵 | 本宮一 | 四倉 | 郡山二 | 郡山二 | 郡山二 | 郡山二 | 郡山二 | 郡山二 | 郡山二 | | 郡山二 | 郡山二 | 郡山二 | 郡山二 |
| 富岡一 | 猪苗代 | 猪苗代 | 猪苗代 | 猪苗代 | 猪苗代 | 猪苗代 | 猪苗代 | 猪苗代 | 猪苗代 | ふたば 未来学園 | ふたば 未来学園 | ふたば 未来学園 | ふたば 未来学園 | ふたば 未来学園 |
| 富岡一 | 猪苗代 | 猪苗代 | 猪苗代 | 猪苗代 | 猪苗代 | 猪苗代 | 猪苗代 | 猪苗代 | 猪苗代 | ふたば 未来学園 | ふたば 未来学園 | ふたば 未来学園 | ふたば 未来学園 | ふたば 未来学園 |
| 郡山六 | 郡山二 | 郡山六 | 中央台南 | 郡山六 | 矢吹 | 北信 | 明健 | 明健 | 須賀川一 | | 昌平 | 須賀川一 | 昌平 | 昌平 |
| 信夫 | 信夫 | 信夫 | 福島一 | 信夫 | 北信 | 郡山一 | 本宮一 | 本宮一 | 郡山一 | | 郡山一 | 郡山一 | 石川 | 福島一 |
| 郡山一 | 郡山一 | 信夫 | 郡山一 | 本宮一 | 信夫 | 信夫 | 石川 | 石川 | 郡山一 | | 本宮一 | 石川 | 信夫 | 石川 |
| 小高 | 喜多方三 | 喜多方三 | 喜多方三 | 坂下 | 坂下 | 四倉 | 尚英 | 内郷一 | 小名浜一 | | 三春 | 三春 | 小名浜一 | 守山 |
| 内郷一 | 平一 | 喜多方三 | 喜多方三 | 喜多方三 | 四倉 | 坂下 | 四倉 | 四倉 | 石川 | | 安積 | 小名浜一 | 小名浜一 | 行健 |
| 小名浜一 | 平一 | 小名浜一 | 泉(いわき) | 伊達 | 平二 | 泉(いわき) | 渡利 | 郡山オ | 清水 | | 泉(いわき) | 安積 | 清水 | 清水 |
| 平一 | 平一 | 野田 | 中央台南 | 塙 | 郡山オ | 平一 | 広野 | 安積 | 安積 | | 広野 | 北信 | 北信 | 北信 |
| 若松二 | 石神 | 坂下 | 大槻 | 大槻 | 北会津 | 行健 | 行健 | 大槻 | 坂下 | | 大槻 | 坂下 | 坂下 | 坂下 |
| 郡山三 | 郡山三 | 郡山三 | 郡山三 | 福島四 | 玉川 | 玉川 | 福島四 | 玉川 | 玉川 | | 小名浜二 | 小名浜二 | 中央台南 | 中央台南 |
| 野田 | 野田 | 野田 | 野田 | 野田 | 野田 | 平三 | 信夫 | 信夫 | 郡山五 | | 郡山三 | 郡山五 | 郡山五 | 郡山三 |
| 若松一 | 若松四 | 若松一 | 若松一 | 若松一 | 参加校 な | 若松一 | 若松一 | 若松一 | 参加校 な | | 参加校 な | 参加校 な | 参加校 な | 参加校 な |
| 郡山七 | 郡山三 | 郡山三 | 郡山三 | 郡山三 | 郡山三 | 郡山三 | 郡山三 | 郡山三 | 郡山三 | | 郡山三 | 郡山三 | 郡山三 | 郡山三 |
| 中央台南 | 船引 | 東和 | 湯本一 | 船引 | 若松五 | 石川 | 湯本一 | 中央台南 | 高田 | 高田 | 高田 | 高田 | 高田 | 猪苗代 |
| 平一 | 安積二 | 若松一 | 若松一 | 若松一 | 勿来一 | 矢吹 | 天栄 | 若松一 | 勿来一 | 若松一 | 若松一 | 若松一 | 勿来一 | 船引 |
| 猪苗代 | 猪苗代東 | 猪苗代東 | 猪苗代 | 南会津 | 南会津 | 南会津 | 猪苗代 | 猪苗代 | 猪苗代 | 猪苗代 | 猪苗代 | 猪苗代 | 猪苗代 | 南会津 |
| 猪苗代 | 南郷 | 南郷 | 猪苗代 | 猪苗代 | 猪苗代 | 猪苗代 | 猪苗代 | 猪苗代 | 猪苗代 | 猪苗代 | 猪苗代東 | 猪苗代 | 猪苗代 | 猪苗代 |
| 熱海 | 熱海 | 熱海 | 山木屋 | 山木屋 | 熱海 | 熱海 | 熱海 | 熱海 | 熱海 | 参加校 な | 参加校 な | 参加校 な | 山木屋 | 山木屋 |
| 大槻 | 山木屋 | 熱海 | 熱海 | 熱海 | 喜久田 | 喜久田 | 喜久田 | 喜久田 | 喜久田 | 参加校 な | 熱海 | 熱海 | 熱海 | 参加校 な |

新型コロナウイルス感染拡大の為、夏季競技を中止とした。

編 集 後 記

令和6年度第67回福島県中学校体育大会は、県内各地の予選会を勝ち抜いた6,153名の選手の参加により、県北・県中・県南・会津・いわき・相双の各地区で開催されました。また、駅伝競走大会はいわき市、スケート大会は郡山市、スキー大会は猪苗代町で開催しました。

記録的な猛暑の続く中、各専門部において熱中症への対策を講じて、安心・安全な大会運営を心がけました。多くの種目で保護者や観客の声援を受け、選手が力を発揮する後押しをいただきました。

大会参加資格について、昨年度に大きな変化がありました。(公財)日本中学校体育連盟より示された大会参加条件の緩和について、本県でも取り組みました。昨年度比2倍となる、多くの地域クラブ活動が県中体連へ登録し、支部・地区大会からたくさんの生徒が大会へ参加しました。2年目となる今年度も、大きな混乱もなく、大会を無事に終了することができました。関係団体のご協力の下、円滑な運営がなされ、全ての大会が成功裡に終了できましたことに厚く御礼申し上げます。

東北大会は、ハンドボールを福島市、卓球を須賀川市、柔道をいわき市、ソフトボールを相馬市で開催しました。体操競技で中央台南中学校が、新体操男子で塩川中学校、女子で郡山第三中学校が、バスケットボール女子で郡山第三中学校、剣道女子で北信中学校、バドミントン男女でふたば未来学園中学校が、そして駅伝競走大会男子で猪苗代中学校がそれぞれ優勝し、他の団体種目、個人種目でもたくさんの入賞者がありました。

北信越ブロックで開催された全国大会でも、ふたば未来学園中学校バドミントン部男子の3連覇、女子の2連覇をはじめ、個人でもバドミントンシングルスでふたば未来学園中学校の芳賀凜歩さん、女子ダブルスでは上野優寿さん、伴野碧唯さんのペアが、優勝するとともに、陸上競技、水泳、バドミントン、柔道、スキーの種目で多くの入賞者がありました。上位大会のみならず支部大会・地区大会においても毎日の練習に熱心に取り組む生徒たち全ての皆さんに賞賛の意を表すとともに、それを支えてくださった各校の先生方、各競技団体の方々、そして何より身近なところで支えていただきました保護者の皆様に深く感謝申し上げます。

中体連の抱える課題はたくさんあります。その中でも熱中症予防対策については、屋内種目では空調施設のある体育館を多用したり、競技のルールの中で工夫して対策を講じたりして、安全・安心な大会開催・運営を目指します。また、参加資格緩和については、専門部と協議を重ね、関係団体と連絡をとり、部活動の生徒だけでなく、活躍の場を設定していきます。課題は山積しておりますが、部活動を大切な拠り所としている生徒の為に、誠心誠意活動して参りたいと思います。

最後になりますが、今年度中体連活動に際しましてご指導、ご支援いただいた福島県教育委員会・各市町村教育委員会・県中学校長会・(公財)県スポーツ協会及び各関係団体の皆様に深く感謝申し上げますとともに、令和6年度中体連誌の編纂にあたりご協力を頂いた方々、また原稿をお寄せいただいた方々に、心より御礼を申し上げまして編集後記といたします。

令和7年3月1日

福島県中学校体育連盟事務局 田 中 信 次

—令和6年度版 中 体 連—

印刷 令和7年3月1日
発行 令和7年3月1日
発行者 福島県中学校体育連盟
会長 青柳茂宏
編集 福島県中学校体育連盟
理事長 田中 信次
福島市立福島第三中学校内
☎ 024-531-2590
印刷所 株式会社 日進堂印刷所
☎ 024-594-2211
