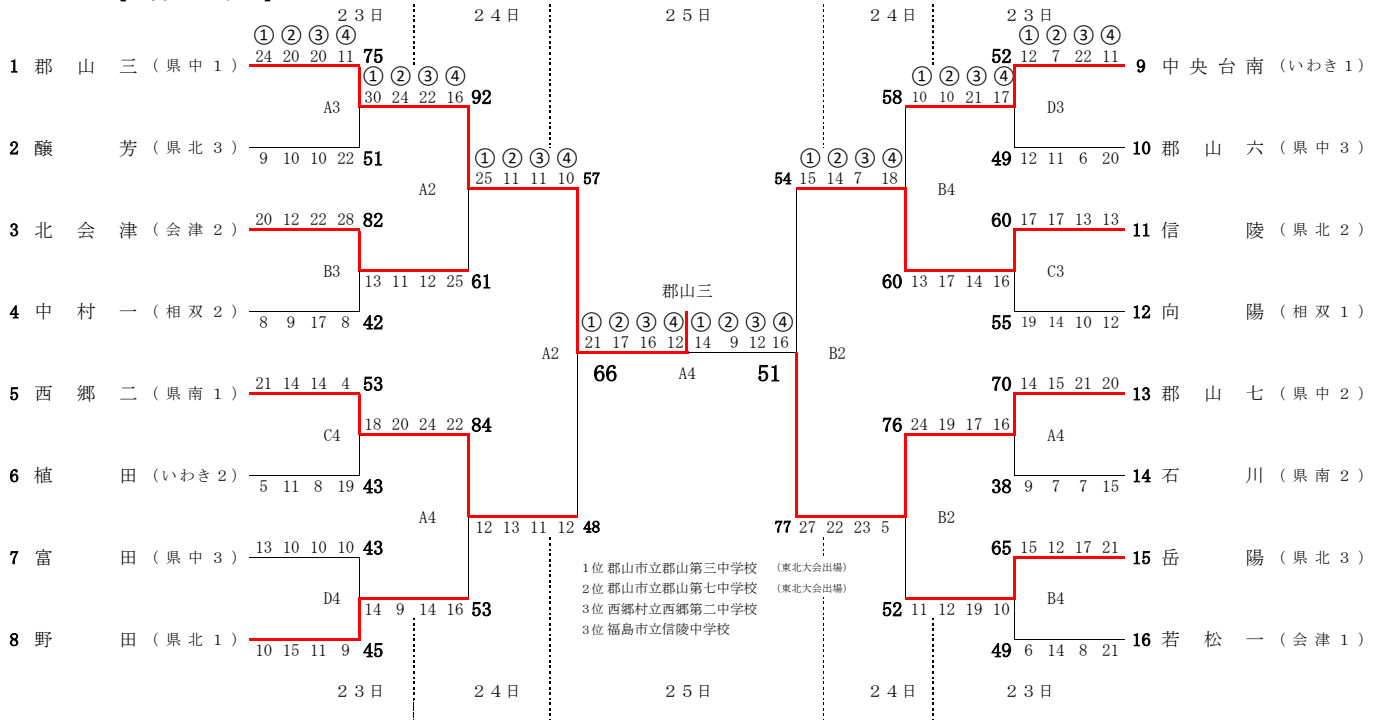


第67回 福島県中学校体育大会 バスケットボール競技 組合せ

実施日： 令和6年 7月23日(火)・24日(水)・25日(木)  
 会場： あづま総合体育館 (A・B・Cコート)  
 NCVふくしまアリーナ (Dコート)

【 男 子 】



試合開始 予定時刻	23日	第1試合 11:00	第2試合 12:20	第3試合 13:40	第4試合 15:00
	24日	第1試合 10:00	第2試合 11:20	第3試合 12:40	第4試合 14:00
	25日	女子準決勝 10:00	男子準決勝 11:20	女子決勝 12:40	男子決勝 14:00

【 女 子 】

