

令和5年度 第66回 福島県中学校体育大会 サッカー競技組合せ

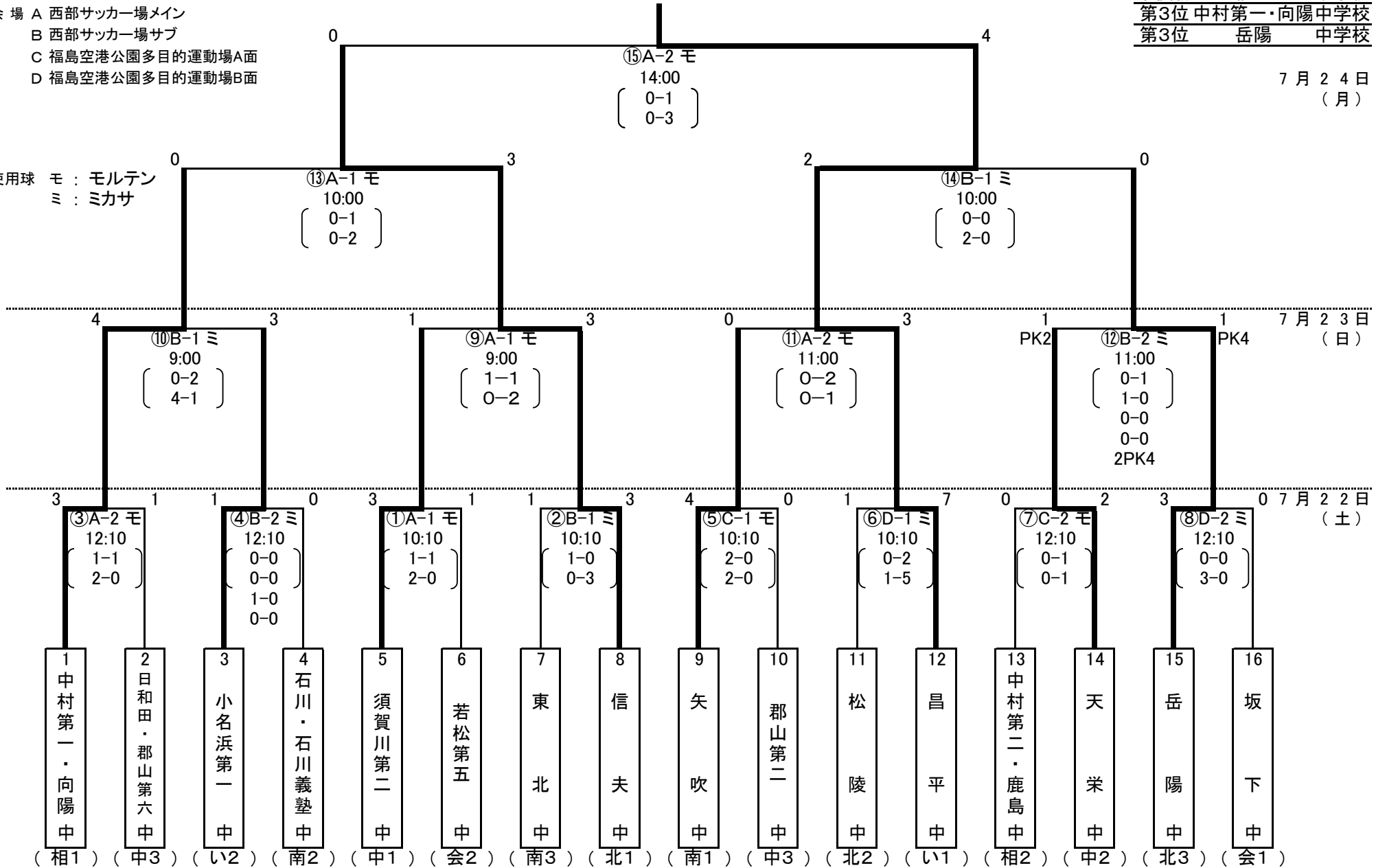
期日 7月22日(土)
 23日(日)
 24日(月)

会場 A 西部サッカー場メイン
 B 西部サッカー場サブ
 C 福島空港公園多目的運動場A面
 D 福島空港公園多目的運動場B面

使用球 モ : モルテン
 ミ : ミカサ

優勝 昌平 中学校
 準優勝 信夫 中学校
 第3位 中村第一・向陽中学校
 第3位 岳陽 中学校

7月24日
 (月)



(相1) (中3) (い2) (南2) (中1) (会2) (南3) (北1) (南1) (中3) (北2) (い1) (相2) (中2) (北3) (会1)